

ГОСТ 10621—80

МЕЖГОСУДАРСТВЕННЫЙ СТАНДАРТ

ВИНТЫ САМОНАРЕЗАЮЩИЕ С ПОЛУКРУГЛОЙ ГОЛОВКОЙ ДЛЯ МЕТАЛЛА И ПЛАСТМАССЫ

КОНСТРУКЦИЯ И РАЗМЕРЫ

Издание официальное



Москва
Стандартинформ
2007

**ВИНТЫ САМОНАРЕЗАЮЩИЕ С ПОЛУКРУГЛОЙ ГОЛОВКОЙ
ДЛЯ МЕТАЛЛА И ПЛАСТМАССЫ**
Конструкция и размеры

Self-tapping round-head screws for metals and plastics. Design and dimensions

**ГОСТ
10621—80**

 Взамен
 ГОСТ 10621—63,
 ГОСТ 11650—65
 в части винтов
 с притупленным концом

МКС 21.060.10

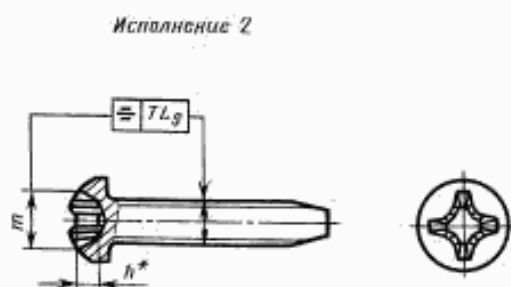
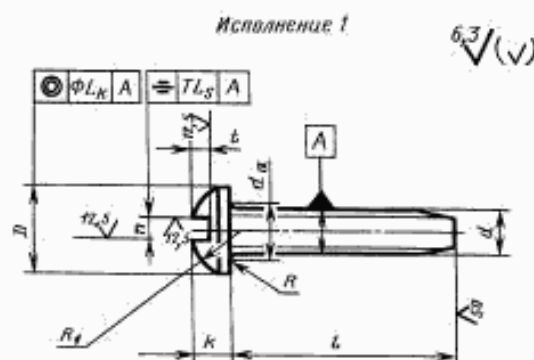
Постановлением Государственного комитета СССР по стандартам от 30 декабря 1980 г. № 6109 дата введения установлена

01.01.82

Ограничение срока действия снято Постановлением Госстандарта СССР от 29.03.91 № 399

1. Настоящий стандарт распространяется на самонарезающие винты с полукруглой головкой для металла и пластмассы класса точности В с номинальным диаметром резьбы от 2,5 до 8 мм.

2. Конструкция и размеры винтов должны соответствовать указанным на чертеже и в табл. 1, 2.



* Размер для справок.

Издание официальное

Перепечатка воспрещена

 ★
 Издание с Изменением № 1, утвержденным в апреле 1985 г. (ИУС 7—85).

Таблица 1

Размеры, мм

Номинальный диаметр резьбы d		2,5	3	4	5	6	8	
Шаг резьбы P	крупный	1,25		1,75	2,0	2,5	3,5	
	мелкий	1,0		1,5		1,75	2,0	
Диаметр головки D	Номин.	4,5	5,5	7,0	8,5	10,0	13,0	
	Пред. откл. по $j, 15$	$\pm 0,24$		$\pm 0,29$		$\pm 0,35$		
Высота головки k	Номин.	1,7	2,1	2,8	3,5	4,2	5,6	
	Пред. откл. по $j, 15$	$\pm 0,2$			$\pm 0,24$			
Радиус сферы головки R_1		2,4	2,9	3,6	4,4	5,1	6,6	
Радиусы под головкой	R , не менее	0,10		0,20		0,25	0,40	
	d_1 , не более	3,1	3,6	4,7	5,7	6,8	9,2	
Ширина шлица n	Номин.	0,6	0,8	1,0	1,2	1,6	2,0	
	Не менее	0,66	0,86	1,06	1,26	1,66	2,06	
	Не более	0,80	1,00	1,20	1,51	1,91	2,31	
Глубина шлица t	Не менее	0,9	1,0	1,6	2,1	2,3	3,3	
	Не более	1,3	1,4	2,0	2,5	2,7	3,7	
Допуск соосности головки относительно стержня (2IT14)		0,60		0,72		0,86		
Допуск симметричности шлица относительно стержня в диаметральном выражении (2IT14)		0,50		0,60			0,72	
Номер крестообразного шлица		1		2		3		
Диаметр крестообразного шлица m , не более		2,8	3,1	4,2	5,0	6,6	7,7	
Глубина крестообразного шлица h		1,25	1,60	1,75	2,50	2,45	3,65	
Глубина вхождения калибра в крестообразный шлиц	Не более	1,4	1,7	2,0	2,8	3,0	4,2	
	Не менее	1,1	1,4	1,5	2,3	2,5	3,7	
Недовод резьбы, не более		0,8			1,0			

Примечание. Крестообразный шлиц — по ГОСТ 10753—86.

Таблица 2

мм

Длина винта l		Номинальный диаметр резьбы d					
Номинал.	Пред. откл. по $j, 17$	2,5	3	4	5	6	8
6	$\pm 0,75$			—	—	—	—
8				—	—	—	—
10					—	—	—
12	$\pm 0,90$					—	—
14						—	—
16							—
(18)							—
20	$\pm 1,05$	—		Стандартные длины			
(22)		—	—				
25		—	—				
30		—	—				
35		—	—				
40	$\pm 1,25$	—	—	—			
45		—	—	—			
50		—	—	—	—		

Примечание. Длины l , заключенные в скобки, применять не рекомендуется.

С. 3 ГОСТ 10621—80

Примеры условного обозначения:

Винт в исполнении 1, диаметром 5 мм, длиной 30 мм, из материала группы 01, без покрытия, с крупным шагом резьбы

Винт 5 × 30.01 ГОСТ 10621—80

То же, в исполнении 2, диаметром 5 мм, с мелким шагом резьбы, длиной 30 мм, из материала группы 01, с цинковым покрытием толщиной 6 мкм, хромированным

Винт 2—5 × 1,5 × 30.01.016 ГОСТ 10621—80

(Измененная редакция, Изм. № 1).

3. Технические требования, резьба, методы контроля, правила приемки, упаковка и маркировка — по ГОСТ 10618—80.

4. Теоретическая масса винтов указана в приложении 1.

5. **(Исключен, Изм. № 1).**

ПРИЛОЖЕНИЕ 1 Справочное

Теоретическая масса самонарезающих винтов

Длина винта <i>l</i> , мм	Номинальный диаметр резьбы <i>d</i> , мм					
	2,5	3	4	5	6	8
Масса 1000 шт. стальных винтов с крупным шагом резьбы, кг *						
6	0,32	0,51	—	—	—	—
8	0,37	0,59	1,11	—	—	—
10	0,42	0,67	1,25	2,21	—	—
12	0,47	0,75	1,39	2,43	3,61	—
14	0,52	0,83	1,53	2,67	3,93	—
16	0,57	0,91	1,67	2,91	4,25	5,01
18	0,62	0,99	1,81	3,15	4,57	5,58
20	—	1,07	1,95	3,39	4,89	6,15
22	—	—	2,09	3,63	5,21	6,72
25	—	—	2,30	4,00	5,69	7,57
30	—	—	2,65	4,60	6,49	9,00
35	—	—	3,00	5,20	7,29	10,42
40	—	—	—	5,80	8,09	11,84
45	—	—	—	6,40	8,99	13,25
50	—	—	—	—	9,69	14,68

ПРИЛОЖЕНИЕ 2. (Исключено, Изм. № 1).