

ГОСТ 12640—80

МЕЖГОСУДАРСТВЕННЫЙ СТАНДАРТ

ЗАКЛЕПКИ ПУСТОТЕЛЫЕ С ПОТАЙНОЙ ГОЛОВКОЙ

ТЕХНИЧЕСКИЕ УСЛОВИЯ

Издание официальное

БЗ 5—2004

ИПК ИЗДАТЕЛЬСТВО СТАНДАРТОВ
Москва



ГОСТ 12640-80, Заклепки пустотелые с потайной головкой. Технические условия
Hollow countersunk-(flat)-head rivets. Specifications

МЕЖГОСУДАРСТВЕННЫЙ СТАНДАРТ

ЗАКЛЕПКИ ПУСТОТЕЛЫЕ С ПОТАЙНОЙ ГОЛОВКОЙ

ГОСТ
12640—80

Технические условия

Hollow countersunk-(flat)-head rivets.
SpecificationsВзамен
ГОСТ 12640—67МКС 21.060.40
ОКП 12 8500

Постановлением Государственного комитета СССР по стандартам от 30 сентября 1980 г. № 4921 дата введения установлена

01.01.82

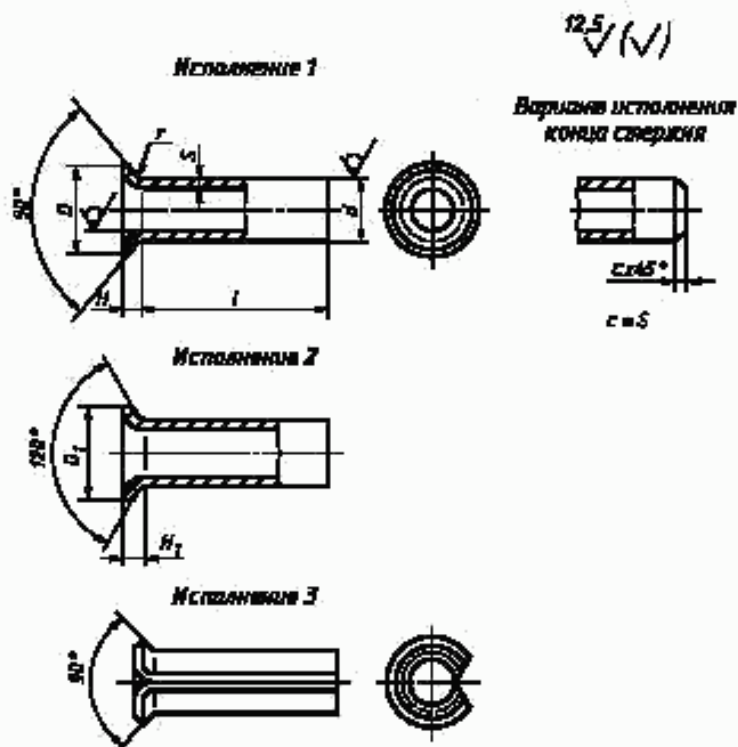
Проверен в 1992 г. Ограничение срока действия снято Постановлением Госстандарта от 28.07.92 № 791

Настоящий стандарт распространяется на пустотелые заклепки с потайной головкой с диаметром стержня от 1 до 10 мм.

Заклепки пустотелые с потайной головкой должны удовлетворять всем требованиям ГОСТ 12644—80 и требованиям, изложенным в соответствующих разделах настоящего стандарта.

1. РАЗМЕРЫ

1.1. Размеры заклепок должны соответствовать указанным на чертеже и в табл. 1, 2.



Издание официальное

Перепечатка воспрещена

★ Издание (сентябрь 2004 г.) с Изменением № 1, утвержденным в марте 1986 г. (ИУС 6—86).

© Издательство стандартов, 1980
© ИПК Издательство стандартов, 2004

Таблица 1

мм													
d	D	D ₁	z				H		H ₁		r, не более		
			Сталь	Латунь	Алюминиевый сплав	Медь	Номинал.	Пред. откл.	Номинал.	Пред. откл.			
1,0	1,4	—	0,10				—	0,3	+0,14	—	—	0,1	
1,2	1,6		0,15					0,4					
1,6	2,2		2,25					0,5					
2,0	2,6		0,30					0,40				0,50	0,6
2,5	3,2		0,50					0,8				0,4	+0,14
3,0	3,8	0,50				1,00	1,00	1,1					
4,0	5,0	6,0	0,50				1,50	1,5	+0,25	1,0	0,5		
5,0	6,0	7,0	1,0				1,50	1,7					
6,0	7,5	8,8	1,0				1,50	2,00	1,2	+0,25			
8,0	9,5	12,0	1,0				1,50	2,00	1,2	+0,25			
10,0	12,0	15,0	1,0				1,50	2,00	1,2	+0,25			

Примечание. Толщина стенок заклепок условно принята равной толщине исходного материала (стенки трубы, листа, ленты) и у готовых заклепок не контролируется.

Таблица 2

мм											
l	d										
	1	1,2	1,6	2	2,5	3	4	5	6	8	10
2											
3											
4											
5											
6											
7											
8											
9											
10											
(11)											
12											
(13)											
14											
(15)											
16											
(17)											
18											
20											
22											
24											
26											
28											
30											
32											
34											
36											
38											
40											
42											
45											
48											
50											

Применяемые длины

Примечание. Длины заклепок, заключенные в скобки, применять не рекомендуется.

Пример условного обозначения пустотелой заклепки с потайной головкой исполнения 1, диаметром $d = 3$ мм, длиной $l = 20$ мм, из материала группы 01, из стали марки 10 без покрытия:

Заклепка 3 × 20.01.10 ГОСТ 12640—80

(Измененная редакция, Изм. № 1).

- 1.2. Теоретическая масса заклепок указана в приложении 1.
- 1.3. Толщина скрепляемого пакета указана в приложении 2.

2. ТЕХНИЧЕСКИЕ ТРЕБОВАНИЯ

2.1. Предельные отклонения диаметра d стержня заклепки — j₁₄; диаметра D головки — j₁₅; длины l — ± $\frac{IT16}{2}$.

Примечание. Предельные отклонения на диаметры стержней заклепок d , изготовленных из труб, — по сортаменту на трубы.

2.2. **(Исключен, Изм. № 1).**

Масса стальных заклепок

Длина <i>l</i> , мм	Теоретическая масса 1000 шт. заклепок, кг, при номинальном диаметре стержня <i>d</i> , мм										
	1	1,2	1,6	2,0	2,5	3	4	5	6	8	10
2	0,005	0,006	0,013								
3	0,007	0,008	0,018	0,033	0,047	0,069	0,160	0,204	0,262		
4	0,009	0,011	0,023	0,043	0,060	0,088	0,201	0,257	0,336	0,938	1,255
5	0,011	0,013	0,028	0,053	0,078	0,107	0,242	0,309	0,400	1,104	1,468
6	0,013	0,015	0,033	0,63	0,086	0,126	0,283	0,362	0,464	1,270	1,681
7			0,038	0,073	0,099	0,145	0,325	0,414	0,528	1,485	1,894
8			0,043	0,083	0,112	0,163	0,365	0,467	0,592	1,601	2,107
9				0,093	0,125	0,182	0,406	0,519	0,656	1,766	2,320
10				0,103	0,138	0,201	0,447	0,572	0,720	1,932	2,533
(11)				0,113	0,151	0,220	0,487	0,624	0,784	2,098	2,746
12				0,123	0,164	0,239	0,428	0,677	0,848	2,263	2,959
(13)				0,133	0,177	0,257	0,569	0,729	0,912	2,428	3,172
14				0,143	0,190	0,276	0,610	0,782	0,976	2,594	3,385
(15)				0,153	0,203	0,295	0,651	0,734	1,040	2,760	3,385
16				0,163	0,216	0,314	0,692	0,887	1,104	2,926	3,811
(17)					0,229	0,333	0,733	0,939	1,168	3,091	4,024
18					0,242	0,351	0,774	0,992	1,232	3,257	4,237
20					0,268	0,359	0,856	1,097	1,360	3,588	4,663
22						0,427	0,937	1,202	1,488	3,919	5,089
24						0,465	1,019	1,307	1,616	4,250	5,515
26						0,503	1,101	1,412	1,744	4,582	5,941
28						0,541	1,183	1,517	1,882	4,913	6,367
30								1,622	2,000	5,244	6,793
32								1,727	2,128	5,575	7,219
34								1,832	2,256	5,905	7,645
36								1,937	2,384	6,238	8,071
38								2,042	2,512	6,568	8,497
40								2,147	2,640	6,898	8,923
42								2,252	2,768	7,228	9,349
45								2,410	2,960	7,723	9,983
48								2,568	3,152	8,218	10,627
50								2,673	3,280	8,548	11,053

Примечание. Для определения массы заклепок из других материалов, значения массы, указанные в таблице, должны быть умножены на коэффициенты: 1,08 — для латуни; 1,134 — для меди; 0,35 — для алюминиевого сплава, а также на коэффициент *K*, равный отношению толщины стенки заклепки из цветного сплава к толщине стенки стальной заклепки.

Например: Масса 1000 шт. стальных заклепок $d = 3$ мм, $l = 6$ мм равна 0,126 кг; масса 1000 шт. медных заклепок того же размера — $0,126 \times 1,134 \times 1,66 = 0,235$ кг.

(Измененная редакция, Изм. № 1).

Толщина скрепляемого пакета

мм

Длина заклепки l	Расчетная толщина скрепляемого пакета – при номинальном диаметре стержня d										
	1,0	1,2	1,6	2,0	2,5	3,0	4,0	5,0	6,0	8,0	10,0
2	1,5	1,5	1,5	—	—	—	—	—	—	—	—
3	2,5	2,5	2,5	—	—	—	—	—	—	—	—
4	3,5	3,5	3,5	3,0	3,0	3,0	2,5	2,5	2,5	—	—
5	4,5	4,5	4,5	4,0	4,0	4,0	3,5	3,5	3,5	3,0	2,5
6	5,5	5,5	5,5	5,0	5,0	5,0	4,5	4,5	4,5	4,0	3,5
7	—	—	6,5	6,0	6,0	6,0	5,5	5,5	5,5	5,0	4,5
8	—	—	7,5	7,0	7,0	7,0	6,5	6,5	6,5	6,0	5,5
9	—	—	—	8,0	8,0	8,0	7,5	7,5	7,5	7,0	6,5
10	—	—	—	9,0	9,0	9,0	8,5	8,5	8,5	8,0	7,5
(11)	—	—	—	10,0	10,0	10,0	9,5	9,5	9,5	9,0	8,5
12	—	—	—	11,0	11,0	11,0	10,5	10,5	10,5	10,0	9,5
(13)	—	—	—	12,0	12,0	12,0	11,5	11,5	11,5	11,0	10,5
14	—	—	—	13,0	13,0	13,0	12,5	12,5	12,5	12,0	11,5
(15)	—	—	—	14,0	14,0	14,0	13,5	13,5	13,5	13,0	12,5
16	—	—	—	15,0	15,0	15,0	14,5	14,5	14,5	14,0	13,5
(17)	—	—	—	—	16,0	16,0	15,5	15,5	15,5	15,0	14,5
18	—	—	—	—	17,0	17,0	16,5	16,5	16,5	16,0	15,5
20	—	—	—	—	19,0	19,0	18,5	18,5	18,5	18,0	17,5
22	—	—	—	—	—	21,0	20,5	20,5	20,5	20,0	19,5
24	—	—	—	—	—	23,0	22,5	22,5	22,5	22,0	21,5
26	—	—	—	—	—	25,0	24,5	24,5	24,5	24,0	23,5
28	—	—	—	—	—	27,0	26,5	26,5	26,5	26,0	25,5
30	—	—	—	—	—	—	—	28,5	28,5	28,0	27,5
32	—	—	—	—	—	—	—	30,5	30,5	30,0	29,5
34	—	—	—	—	—	—	—	32,5	32,5	32,0	31,5
36	—	—	—	—	—	—	—	34,5	34,5	34,0	33,5
38	—	—	—	—	—	—	—	36,5	36,5	36,0	35,5
40	—	—	—	—	—	—	—	38,5	38,5	38,0	37,5
42	—	—	—	—	—	—	—	40,5	40,5	40,0	39,5
45	—	—	—	—	—	—	—	43,5	43,5	43,0	42,5
48	—	—	—	—	—	—	—	46,5	46,5	46,0	45,5
50	—	—	—	—	—	—	—	48,5	48,5	48,0	47,5

Редактор *Р.Г. Говердовская*
Технический редактор *Л.А. Гусева*
Корректор *А.С. Черноусова*
Компьютерная верстка *А.Н. Золотаревой*

Изд. лиц. № 02354 от 14.07.2000. Сдано в набор 01.11.2004. Подписано в печать 16.11.2004. Усл.печ.л. 0,93. Уч.-изд.л. 0,60.
Тираж 149 экз. С 4460. Зак. 1034.

ИПК Издательство стандартов, 107076 Москва, Колодезный пер., 14.

<http://www.standards.ru> e-mail: info@standards.ru

Набрано в Издательстве на ПЭВМ

Отпечатано в филиале ИПК Издательство стандартов — тип. "Московский печатник", 105062 Москва, Лялин пер., 6.
Пар № 080102