

**РЕЗЬБОВАЯ ЧАСТЬ АРМАТУРЫ  
ДЛЯ СОЕДИНЕНИЯ ТРУБОПРОВОДОВ  
ПО НАРУЖНОМУ КОНУСУ**

**Конструкция и размеры**  
Threaded ends of fittings for tube connections  
on external cone.  
Construction and dimensions

**ГОСТ  
13955-74\***

**Взамен  
ГОСТ 13955-68**

Постановлением Государственного комитета стандартов Совета Министров СССР от 10 сентября 1974 г. № 2124 срок введения установлен

с 01.07.75

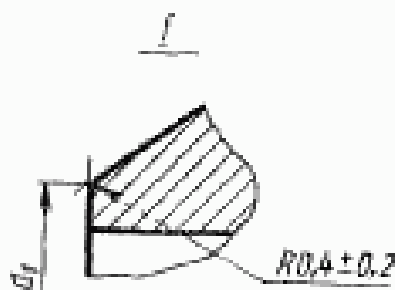
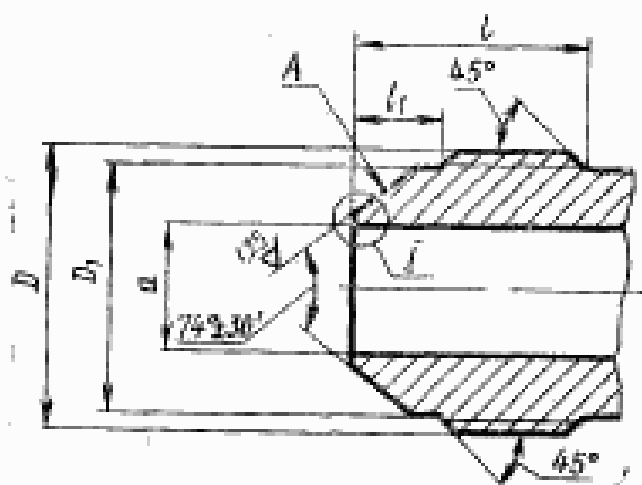
Проверен в 1985 г.

Несоблюдение стандарта преследуется по закону

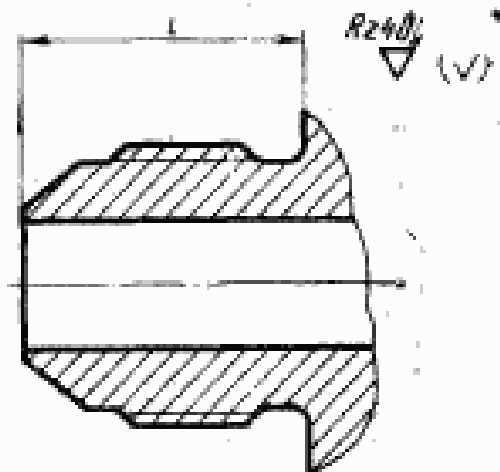
1. Конструкция и размеры резьбовой части арматуры должны соответствовать указанным на черт. 1 и 2 и в таблице.

*Исполнение 1*

*Исполнение 2  
Остальное — см. черт. 1*



Черт. 1



Черт. 2

Издание официальное

Перепечатка воспрещена

★

\* Переиздание (январь 1986 г.) с Изменением № 1,  
утвержденным в январе 1986 г. (ИУС 5-86)

мм

Наружный диаметр трубы $D_1$	$d$	$d_1$	$D$	$D_1$	I		$I_1$
					Пред. откл. $\pm 0,3$		
					Исполнение 1	Исполнение 2	Пред. откл. $\pm 0,25$
3	1,7	2,6	M8×1	6,5	11	13	4,0
4	2,7	3,6	M10×1	8,5	12	14	4,5
6	3,7	4,6	M12×1	10,5	13	15	5,5
8	5,5	6,6	M14×1	12,5			
10	7,5	8,8	M16×1	14,5	14	16	5,0
12	9,5	10,8	M20×1,5	17,8	17	20	6,5
14	11,5	12,8	M22×1,5	19,8			
16	13,5	14,8	M24×1,5	21,8	18	21	6,5
18	15,5	16,8	M27×1,5	24,8			
20	17,0	18,5	M30×1,5	27,8	19	22	8,0
22	19,0	20,5	M33×2	30,0	22	26	8,5
25	22,0	23,5					7,5
28	25,0	26,5	M39×2	36,0	23	27	9,5
30	27,0	28,5					7,5
32	28,0	29,5	M42×2	39,0	24	28	8,0
34	30,0	31,5	M45×2	42,0			9,5
36	32,0	33,5	M48×2	45,0	25	29	8,0
38	34,0	35,8					8,0

2. Допуск радиального биения поверхности А относительно оси резьбы для деталей с резьбой: до M24×1,5—0,05 мм; свыше M24×1,5—0,07 мм.

(Измененная редакция, Изм. № 2).

3. Технические требования — по ГОСТ 13977—74.