

НИППЕЛИ  
ДЛЯ СОЕДИНЕНИЙ ТРУБОПРОВОДОВ  
ПО НАРУЖНОМУ КОНУСУ

ГОСТ  
13956-74\*

Конструкция и размеры

Sleeves for tube connections on external cone.  
Construction and dimensions

Взамен  
ГОСТ 13956-68

Постановлением Государственного комитета стандартов Совета Министров  
СССР от 10 сентября 1974 г. № 2124 срок введения установлен

с 01.07.75

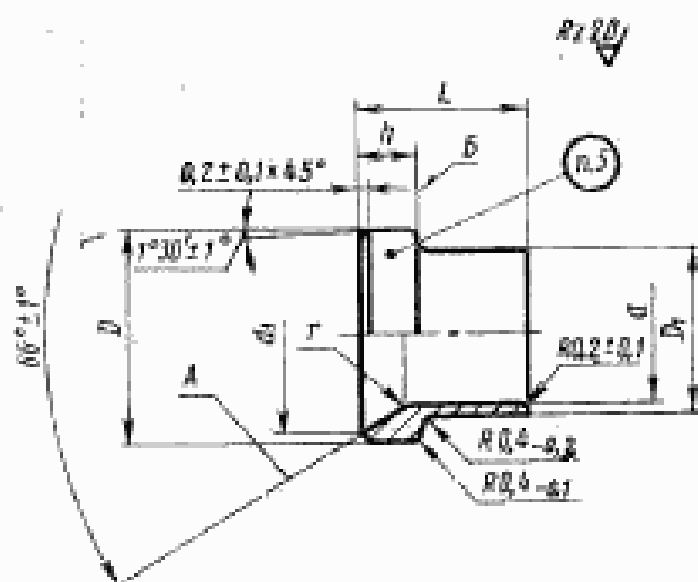
Проверен в 1985 г.

Несоблюдение стандарта преследуется по закону

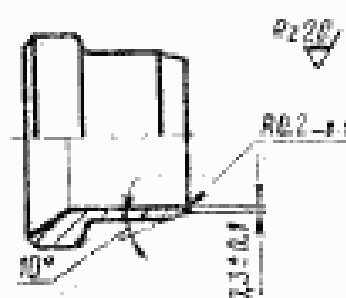
1. Ниппели должны изготавливаться двух исполнений.
2. Конструкция и размеры ниппелей должны соответствовать указанным на черт. 1 и 2 и в таблице.

Исполнение 1

Исполнение 2  
Остальное — см. черт. 1



Черт. 1



Черт. 2

Издание официальное

Перепечатка воспрещена

★

\* Переиздание (январь 1986 г.) с Изменениями № 1, 2,  
утвержденными в декабре 1980 г., январе 1986 г. (ИУС 3—81, 5—86).

## Размеры в мм

Наружный диаметр труб $D_n$	Применяемость	$d$		$d_1$	$D$	$D_1$	$a$	$L$	$r$	Масса 100 шт., кг
		Номинал.	Пред. откл.		Пред. откл.				Пред. откл. +0,3	
					по $M11$		$\pm 0,3$			
3		3	H11	5,3	6,8	4,0	3,5	9	1,0	0,103
4		4		6,3	8,8	5,0		10		0,157
6		6		8,6	10,8	7,3		4,0		11
8		8		10,6	12,8	9,3	12			0,353
10		10		12,5	14,8	11,7	4,5	13		0,525
12		12		15,5	18,2	14,0	5,0	14		0,780
14		14		17,5	20,2	16,0		15		0,966
16		16		19,3	22,2	18,0		16		1,120
18		18		22,3	25,2	20,0	6,0	17		1,525
20		20		25,0	28,2	22,0	6,5	18		1,918
22		22	28,0	30,6	24,0	20		1,850		
25		25	H10	27,3	30,6		27,0	7,0	22	2,262
28		28		34,0	36,6	30,0	2,621			
30		30		33,5	36,6	32,0	7,5	23	2,792	
32		32		36,5	39,6	34,0			3,016	
34		34		40,0	42,6	36,3	7,5	23	3,464	
36		36		43,0	45,6	38,3			3,865	
38		38				40,5			4,063	

Пример условного обозначения nipples исполнения I к трубопроводу  $D_n = 12$  мм из стали марки 45:

*Ниппель I—12—22A ГОСТ 13956—74*

То же, из стали марки 30ХГСА:

*Ниппель I—12—21A ГОСТ 13956—74*

То же, из стали марки 14X17H2:

*Ниппель I—12—12A ГОСТ 13956—74*

То же, из стали марки 13X11H2B2MФ:

*Ниппель I—12—11A ГОСТ 13956—74*

То же, для изделий общего применения:

*Ниппель 1—12—22 ГОСТ 13956—74*

*Ниппель 1—12—21 ГОСТ 13956—74*

*Ниппель 1—12—12 ГОСТ 13956—74*

*Ниппель 1—12—11 ГОСТ 13956—74*

Пример условного обозначения ниппеля исполнения 2 к трубопроводу  $D_n = 12$  мм из стали марки 45:

*Ниппель 2—12—22А ГОСТ 13956—74*

То же, из стали марки 30ХГСА:

*Ниппель 2—12—21А ГОСТ 13956—74*

То же, из стали марки 14Х17Н2:

*Ниппель 2—12—12А ГОСТ 13956—74*

То же, из стали марки 13Х11Н2В2МФ:

*Ниппель 2—12—11А ГОСТ 13956—74*

То же, для изделий общего применения:

*Ниппель 2—12—22 ГОСТ 13956—74*

*Ниппель 2—12—21 ГОСТ 13956—74*

*Ниппель 2—12—12 ГОСТ 13956—74*

*Ниппель 2—12—11 ГОСТ 13956—74*

(Измененная редакция, Изм. № 1, 2).

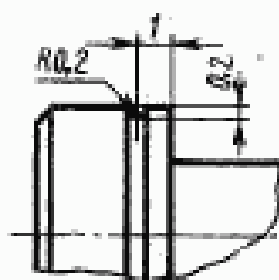
3. Радиус  $R_{0,4-0,1}$  допускается заменять фаской  $0,4-0,1 \times 45^\circ$ .

4. Допуск торцового бienia поверхности А относительно поверхности Б — 0,05 мм.

(Измененная редакция, Изм. № 2).

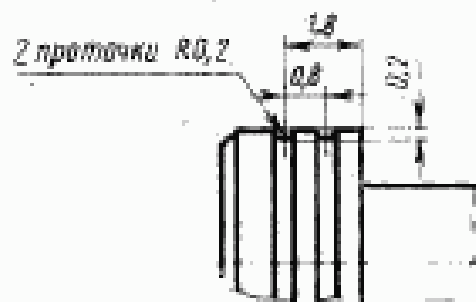
5. Маркировать в зависимости от марки материала в соответствии с черт. 3—5. Маркировочные проточки должны быть отчетливо видны невооруженным глазом. Размеры проточек не контролируются.

Маркировка ниппеля из  
стали марки 30 ХГСА



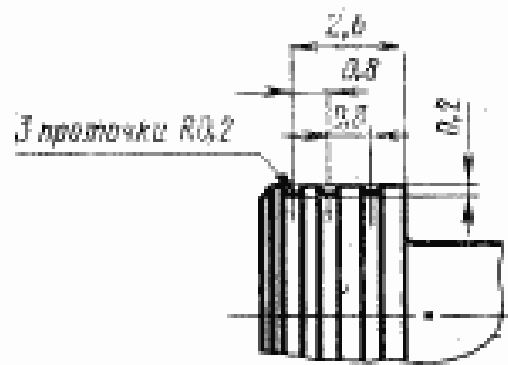
Черт. 3

Маркировка ниппеля из  
стали марки 14Х17Н2



Черт. 4

Маркировка ниппеля из  
стали марки 13X11H2B2MФ



Черт. 5

6. Маркировать значение наружного диаметра трубы на бирке для всей партии.
7. Клеймить на бирке для всей партии.
8. Технические условия — по ГОСТ 13977—74.