

ПЕРЕХОДНИКИ ПРЯМЫЕ
ДЛЯ СОЕДИНЕНИЯ ТРУБОПРОВОДОВ
ПО НАРУЖНОМУ КОНУСУ

ГОСТ
13961-74

Конструкция и размеры

Reduce-type unions for tube connections on external cone.
Construction and dimensions

Взамен
ГОСТ 13961-68

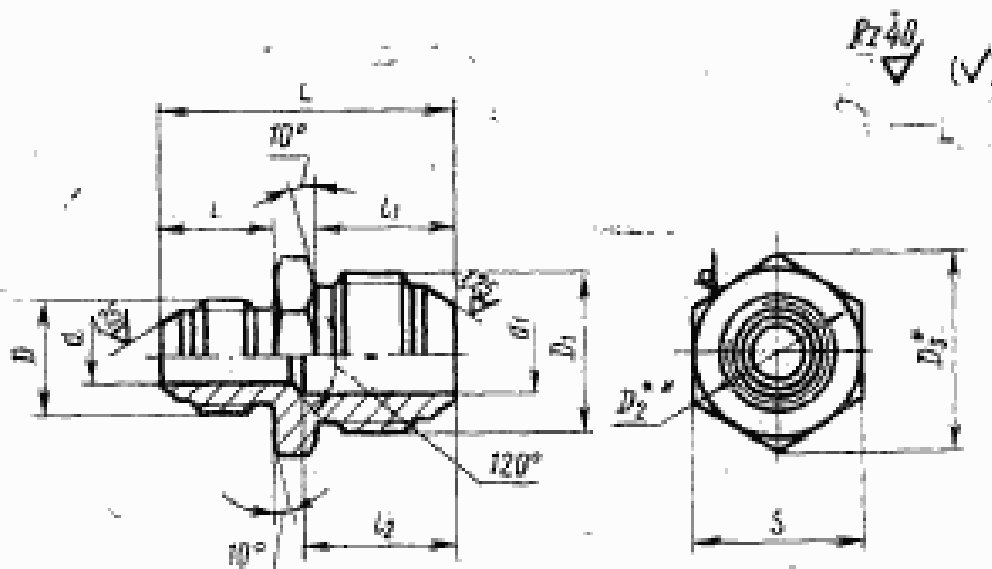
Постановлением Государственного комитета стандартов Совета Министров
СССР от 10 сентября 1974 г. № 2134 срок введения установлен

с 01.07.75

Проверен в 1985 г.

Несоблюдение стандарта преследуется по закону

1. Конструкция и размеры прямых переходников должны соответствовать указанным на чертеже и в таблице.



* Размер для справок.

** $D_2 \approx S$.

Издание официальное

Перепечатка воспрещена

★

Переиздание. Январь 1988 г.

Наружный диаметр труб $D_{н1}$	Приближенность	d	D	l	Наружный диаметр труб $D_{н2}$	d_1	D_1
				Пред. откл. $\pm 0,3$			
3		1,7	M8×1	13	4	2,7	M10×1
4		2,7	M10×1	14	6	3,7	M12×1
6		3,7	M12×1	15	8	5,5	M14×1
8		5,5	M14×1		10	7,5	M16×1
					12	9,5	M20×1,5
10		7,5	M16×1	10	7,5	M16×1	
				12	9,5	M20×1,5	
				14	11,5	M22×1,5	
12		9,5	M20×1,5	12	9,5	M20×1,5	
				14	11,5	M22×1,5	
				16	13,5	M24×1,5	
14		11,5	M22×1,5	14	11,5	M22×1,5	
				16	13,5	M24×1,5	
				18	15,5	M27×1,5	
16		13,5	M24×1,5	16	13,5	M24×1,5	
				18	15,5	M27×1,5	
				20	17,0	M30×1,5	
18		15,5	M27×1,5	18	15,5	M27×1,5	
				20	17,0	M30×1,5	
				22	19,0	M33×2	
20		17,0	M30×1,5	20	17,0	M30×1,5	
				25	22,0	M39×2	
				28	25,0		
22		19,0	M33×2	22	19,0	M33×2	
				25	22,0	M39×2	
				28	25,0		
25		22,0	M39×2	25	22,0	M39×2	
				30	27,0	M45×2	
				34	30,0		

в мм

D ₁	S	I ₁	I ₂	L	Масса 100 шт., кг			
		Пред. откл.			Алюминиевый сплав	Сталь	Бронза	
		±0,3	+1,0 -0,5					
13,8	12	14	16	32	—	—	1,20	
16,2	14	15	17	34	—	1,92	1,85	
			18	35	0,74	2,06	1,98	
19,6	17	16	17	36	1,00	2,78	2,68	
			18	37	1,08	3,01	2,79	
		20	41	1,18	3,28	3,16		
25,4	22	20	22	41	1,72	4,78	4,62	
19,6	17	16	19	37	1,28	3,56	3,43	
25,4	22	20	22	41	1,82	5,07	4,88	
27,7	24				2,26	6,29	6,06	
25,4	22		23	42	1,91	5,32	5,12	
27,7	24		22		2,37	6,60	6,35	
31,2	27	21	23	44	2,99	8,32	8,02	
27,7	24	20	24	46	2,80	7,79	7,50	
31,2	27	21		23	48	3,25	9,05	8,71
34,6	30		4,02	11,20		10,78		
31,2	27		24	24	50	3,51	9,77	9,41
34,6	30					4,16	11,52	11,15
36,9	32	22	26	49	5,19	14,43	13,90	
34,6	30	21		4,16	11,52	11,15		
36,9	32	22	30	51	5,22	14,54	14,00	
				56	5,65	15,73	15,14	
				57	6,51	18,12		
				61	6,80	18,93		
41,6	36	26	31	57	7,02	19,54		
				62	7,75	21,56		
				63	8,80	24,50		
47,4	41	27	32	62	8,90	24,80		
				63	8,69	24,14		
53,1	46	28	32	64	10,01	27,82		
					10,80	30,10		

Пример условного обозначения прямого переходника к трубопроводам $D_n = 10$ мм и $D_{ст} = 14$ мм из алюминиевого сплава:

Переходник прямой 10—14—31А ГОСТ 13961—74

То же, из стали марки 45:

Переходник прямой 10—14—22А ГОСТ 13961—74

То же, из стали марки 12Х18Н9Т:

Переходник прямой 10—14—13А ГОСТ 13961—74

То же, из стали марки 13Х11Н2В2МФ:

Переходник прямой 10—14—11А ГОСТ 13961—74

То же, из бронзы:

Переходник прямой 10—14—41А ГОСТ 13961—74

То же, для изделий общего применения:

Переходник прямой 10—14—31 ГОСТ 13961—74

Переходник прямой 10—14—22 ГОСТ 13961—74

Переходник прямой 10—14—13 ГОСТ 13961—74

Переходник прямой 10—14—11 ГОСТ 13961—74

Переходник прямой 10—14—41 ГОСТ 13961—74

2. Резьбовая часть переходников — по ГОСТ 13955—74.
3. Маркировать и клеймить — по ГОСТ 13977—74.
4. Технические условия — по ГОСТ 13977—74.