

СОЕДИНЕНИЯ ТРУБОПРОВОДОВ  
ПО НАРУЖНОМУ КОНУСУ

Технические условия

Tube connections on external cone.  
SpecificationsГОСТ  
13977-74\*Взамен  
ГОСТ 13977-72

Постановлением Государственного комитета стандартов Совета Министров  
СССР от 10 сентября 1974 г. № 2124 срок введения установлен

с 01.07.75

Проверен в 1985 г.

Несоблюдение стандарта преследуется по закону

Настоящий стандарт распространяется на соединения трубопроводов по наружному конусу, применяемые в различных жидкостных и газовых средах, в том числе и агрессивных, при температуре от минус 60 до плюс 500°C и давлении до 106 МПа (1060 кгс/см<sup>2</sup>), в зависимости от материалов труб и арматуры на летательных аппаратах и их обслуживающих средствах.

Допускается применять настоящие соединения в других видах техники при соблюдении требований настоящего стандарта.

## 1. ТЕХНИЧЕСКИЕ ТРЕБОВАНИЯ

1.1. Марки материалов арматуры, сочетание материалов труб и арматуры и допускаемые температуры их применения должны соответствовать указанным в табл. 1. Примеры сборки труб и арматуры приведены в приложении 1.

Издание официальное

Перепечатка воспрещена

★

\* Переиздание (январь 1988 г.) с Изменениями № 1, 2,  
утвержденными в декабре 1980 г., январе 1986 г. (ИУС 3—81, 5—86).

Таблица I

Вид арматуры	Марки материала		Допускаемая температура в °С
	арматуры	трубы	
Ниппели, гайки накидные, гайки, проходники, переходники, угольники, тройники, крестовины, пробки, заглушки, крышки	13X11H2B2MФ (1X12H2BМФ)	12X18H10T (X18H10T)	500
Ниппели, гайки накидные, гайки	14X17H2 (1X17H2)		400
Проходники, переходники, угольники, тройники, крестовины, шайбы, пробки, крышки	12X18H9T (X18H9T)		500
Шайбы	12X18H10T (X18H10T)		
Гайки накидные, гайки, проходники, переходники, угольники, тройники, крестовины, пробки, заглушки, крышки	45	20A, 20	250
Ниппели	30ХГСА		
Шайбы	Д1АТВ, Д16АТВ, Д1АТ, Д16АТ		150
Гайки, гайки накидные, проходники, переходники, пробки, заглушки, крышки	Д16Т, 45	AMg2M	150
Ниппели	45, 30ХГСА		
Угольники, тройники, крестовины	AK6, 45		
Шайбы	Д1АТВ, Д16АТВ, Д1АТ, Д16АТ		
Ниппели, гайки накидные, гайки	14X17H2 (1X17H2)	M2	150
Проходники, переходники, угольники, тройники, крестовины	Br.AЖMц10—3 —1,5		
Шайбы	12X18H10T (X18H10T) 12X18H9T (X18H9T)		

1.2. Материал для труб и арматуры должен соответствовать технической документации, указанной в табл. 2.

Таблица 2

Вид полуфабриката	Марка материала	Техническая документация на полуфабрикаты		Сортмент
		Для изделий основного назначения	Для изделий общего назначения	
Трубы	12X18H10T (X18H10T)	ГОСТ 19277-73	ГОСТ 9941-81	—
	20A	—	—	Трубы повышенной точности по ГОСТ 9567-75
	20	—	ГОСТ 8733-74	Трубы по ГОСТ 18475-82
	AMr2M	См. справочное приложение 2		Трубы медные мягкие по ГОСТ 617-72
Прутки для nipples, навальных гаек, гаек, проходников, переходников, пробок, заглушек, крышек	M2	ГОСТ 617-72		Прутки по ГОСТ 2590-71
	45		ГОСТ 1051-73	Прутки 5-го класса точности по ГОСТ 8560-78 и ГОСТ 7417-75
	30XГСА		ГОСТ 4543-71	Прутки 4-го класса точности по ГОСТ 8560-78 и ГОСТ 7417-75
	14X17H2 (1X17H2)	См. справочное приложение 2		
	12X18H9T (X18H9T)			ГОСТ 5949-75
	13X11H2B2MФ (1X12H2B1MФ)			

Продолжение табл. 2

Вид полуфабриката	Марка материала	Техническая документация на полуфабрикаты		
		Для изделий основного назначения	Для изделий общего назначения	Сортамент
Прутки для насадных гаек, гаек, прокладников, пробок, переходников, заглушек, крышек	Д16Т	21488—76 повышенной точности		
	Бр.АЖМц 10—3—1,5	ГОСТ 1628—78		
Штамповки для угольников, тройников, крестовин	45	Св. справочное приложение 2 ГОСТ 1050—74		
	12Х18Н9Т (Х18Н9Т)	ГОСТ 5949—75		
	13Х1Н2В2МФ (1Х12Н2ВМФ)	21488—76		
	АК6	ГОСТ 1628—78		
	Бр.АЖМц10—3—1,5	Прутки круглые 9-го класса точности по ГОСТ 1628—78		

Продолжение табл. 2

Вид полуфабриката	Марка материала	Технической документация на полуфабрикаты		
		Для изделий основного назначения	Для изделий общего назначения	Сортмент
Листы для шайб	Д1АТВ, Д16АТВ	См. справочное приложение 2	—	—
	Д1АТ, Д16АТ	—	ГОСТ 21631—76	—
	12Х18Н10Т (Х18Н10Т)	См. справочное приложение 2	—	По ГОСТ 19903—74, 19904—74
		—	ГОСТ 5582—75, мягкие	

## Примечания:

1. Прутки для точения из стали марки 45 должны поставляться в нормализованном состоянии.
2. Для изделий общего применения допускается замена материалов:
  - стали марки 45 сталью 30ХГСА — по ГОСТ 4543—71;
  - стали марки 45 (штамповка) и алюминиевого сплава марки АК6 алюминиевым сплавом марки АК4-1 по ГОСТ 21488—76; алюминиевого сплава марки Д16Т — алюминиевым сплавом марок АК4—1Т1 по ГОСТ 21488—76 и АК4—1Ч1 по технической документации, указанной в справочном приложении 2 (кроме накидных гаек);
  - стали марки 13Х1Н2В2МФ сталью марки 10Х11Н23Т3МР (Х12Н22Т3МР) и стали марки 12Х18Н10Т сталью марки 12Х18Н10Т по ГОСТ 5949—75. В случае замены материалов в условном обозначении арматуры должно быть указано соответствующее обозначение марки материала-заменителя.

(Измененная редакция. Изм. № 1, 2).

1.3. Условные обозначения материалов арматуры для соединений трубопроводов должны соответствовать указанным в табл. 3

Таблица 3

Группа материала	Обозначение группы	Марка материала	Условное обозначение марки материала	
			для изделий основного назначения	для изделий общего назначения
Нержавеющая сталь	1	13X11H2B2MФ (1X12H2BMФ)	11A	11
		14X17H2 (X17H2, ЭИ268)	12A	12
		12X18H9T (X18H9T) 12X18H10T (X18H10T)	13A	13
		10X11H23T3MP (ЭП33)	14A	14
		1X16H2AM (ЭП479)	15A	—
Легированные и углеродистые стали	2	30ХГСА	21A	21
		45	22A	22
Алюминиевые сплавы	3	Д16Т, Д1АТВ, Д16АТВ, Д1АТ, Д16АТ, АК6	31A	31
		АК4-1	32A	32
Бронза	4	Бр. АЖМц10-3-1,5	41A	41

1.4. Рабочие давления внутри трубопровода в зависимости от материала, диаметра и толщины стенки труб приведены в табл. 4.

1.5. Указанные в табл. 4 рабочие давления  $P_{\text{раб}}$  определены при температуре плюс 20°C; они являются справочными и вычисляются по формуле

$$P_{\text{раб.}} = P/n,$$

где  $P$  — минимальное разрушающее давление в МПа ( $\text{кгс/см}^2$ )  
 $n$  — запас прочности, равный 3,15.

Минимальное разрушающее давление определяется по формуле:

$$P = \frac{\sigma_B \cdot \left(\frac{d}{s} + 1\right)}{\frac{1}{2} \left(\frac{d}{s}\right)^2 + \frac{d}{s} + 1},$$

где  $d$  — внутренний диаметр трубопровода;  $s$  — минимальная толщина стенки в мм;

$\sigma_B$  — предел прочности труб в  $\text{МН/м}^2$ .



Продолжение табл. 4

Размеры в мм

Диаметр наружного конуса D <sub>н</sub>	Марка материала	Толщина стенки, s									
		0,5	0,6	0,75	0,8	1,0	1,2	1,4	1,5		
12	12X18H10T (X18H10T)	—	16,5(165)	—	—	30,5(305)	34,5(345)	41,5(415)	—	—	—
	M2	—	—	—	—	9,5(95)	—	—	14,5(145)	—	—
	AMr2M	—	—	—	—	8,0(80)	—	—	—	12,5(125)	—
14	20A	—	—	—	—	17,0(170)	22,0(220)	26,0(260)	—	—	—
	12X18H10T (X18H10T)	—	—	—	—	26,0(260)	26,5(265)	34,5(345)	—	—	—
	M2	—	—	—	—	8,0(80)	—	—	12,5(125)	—	—
16	AMr2M	—	—	—	—	7,0(70)	—	—	10,5(105)	—	—
	20A	—	—	—	—	14,5(145)	19,0(190)	22,5(225)	—	—	—
	12X18H10T (X18H10T)	—	—	—	16,0(160)	20,5(205)	25,5(255)	30,0(300)	32,0(320)	—	—
18	M2	—	—	—	—	7,0(70)	—	—	11,0(110)	—	—
	AMr2M	—	—	—	—	6,0(60)	—	—	9,50(95)	—	—
	20A	—	—	—	—	12,5(125)	17,0(170)	20,0(200)	—	—	—
20	12X18H10T (X18H10T)	—	—	—	14,0(140)	18,0(180)	22,5(225)	26,5(265)	—	—	—
	M2	—	—	—	—	6,5(65)	—	—	9,50(95)	—	—
	AMr2M	—	—	—	—	5,5(55)	—	—	8,50(85)	—	—
20	20A	—	—	—	—	11,5(115)	15,0(150)	17,5(175)	—	—	—
	12X18H10T (X18H10T)	—	—	—	12,5(125)	16,0(160)	20,0(200)	23,5(235)	—	—	—



Продолжение табл. 4

## Размеры в мм

Наружный диаметр	Толщина стенки, s														
	0,5	0,6	0,75	0,8	1,0	1,2	1,4	1,5							
22	AMr-2M	—	—	—	—	5,0(50)	—	—	—	—	—	—	—	—	7,50(75)
	20A	—	—	—	—	10,5(105)	—	—	—	—	13,5(135)	—	—	—	—
	12X18H10T (X18H10T)	—	—	—	—	11,5(115)	—	—	—	—	18,0(180)	—	—	—	—
	AMr-2M	—	—	—	—	—	—	—	—	—	—	—	—	—	6,50(65)
25	20A	—	—	—	—	—	—	—	—	—	12,0(120)	—	—	—	—
	12X18H10T (X18H10T)	—	—	—	—	10,0(100)	—	—	—	—	16,0(160)	—	—	—	—
	AMr-2M	—	—	—	—	—	—	—	—	—	—	—	—	—	6,00(60)
	20A	—	—	—	—	—	—	—	—	—	10,0(100)	—	—	—	—
28	12X18H10T (X18H10T)	—	—	—	—	—	—	—	—	—	13,5(135)	—	—	—	—
	AMr-2M	—	—	—	—	—	—	—	—	—	—	—	—	—	—
	20A	—	—	—	—	—	—	—	—	—	10,0(100)	—	—	—	—
	12X18H10T (X18H10T)	—	—	—	—	—	—	—	—	—	—	—	—	—	—
30	AMr-2M	—	—	—	—	—	—	—	—	—	—	—	—	—	—
	20A	—	—	—	—	—	—	—	—	—	—	—	—	—	—
	12X18H10T (X18H10T)	—	—	—	—	—	—	—	—	—	—	—	—	—	—
	AMr-2M	—	—	—	—	—	—	—	—	—	—	—	—	—	—
32	20A	—	—	—	—	—	—	—	—	—	—	—	—	—	—
	12X18H10T (X18H10T)	—	—	—	—	—	—	—	—	—	—	—	—	—	—
	AMr-2M	—	—	—	—	—	—	—	—	—	—	—	—	—	—
	20A	—	—	—	—	—	—	—	—	—	—	—	—	—	—

Продолжение табл. 4

Размеры в мм

Диаметр трубы	Марка материала	Толщина стенки, в							
		0,5	0,6	0,75	0,8	1,0	1,2	1,4	1,5
32	12X18H10T (X18H10T)	—	—	—	8,00(80)	10,0(100)	12,0(120)	14,0(140)	—
	AMr2M	—	—	—	—	3,0(30)	—	—	5,0(50)
	20A	—	—	—	—	6,5(65)	8,5(85)	—	—
34	12X18H10T (X18H10T)	—	—	—	7,50(75)	9,5(95)	11,5(115)	13,5(135)	—
	AMr2M	—	—	—	—	3,0(30)	—	—	4,5(45)
	20A	—	—	—	—	6,5(65)	8,0(80)	9,5(95)	—
36	12X18H10T (X18H10T)	—	—	—	—	9,0(90)	10,5(105)	12,5(125)	—
	AMr2M	—	—	—	—	2,5(25)	—	—	4,5(45)
	20A	—	—	—	—	6,0(60)	7,5(75)	9,0(90)	—
38	12X18H10T (X18H10T)	—	—	—	—	8,5(85)	10,0(100)	12,0(120)	—

(Измененная редакция, Изм. № 1, 2).

1.6. Рабочие и максимально допустимые крутящие моменты затяжки накидных гаек соединений трубопроводов из стали марок 20А, 12Х18Н10Т и алюминиевого сплава при испытании их на герметичность гидравлическим или воздушным давлением должны соответствовать указанным в табл. 5.

Таблица 5

Размер трубы $D_n \times S$ , мм	Крутящие моменты затяжки, Н·м (кгс·см), для труб из					
	стали марок 20 А и 12Х18Н10Т			алюминиевого сплава		
	Рабочий		Максимально допустимый	Рабочий		Максимально допустимый
	Номен.	Пред. откл.		Номен.	Пред. откл.	
6×1	24,0(240)	+2,5 (25)	60,0(600)	16,0(160)	+2,5 (25)	21,0(210)
8×1	34,0(340)	+5,0 (50)	68,0(680)	23,0(230)	+4,0 (40)	28,0(280)
10×1	43,0(430)		76,0(760)	31,0(310)		40,0(400)
12×1	53,0(530)	+7,5 (75)	84,0(840)	39,0(390)	+5,5 (55)	50,0(500)
14×1	63,0(630)		92,0(920)	46,0(460)		60,0(600)
16×1	72,0(720)		100,0(1000)	54,0(540)		70,0(700)
18×1	81,0(810)	+10,0 (100)	108,0(1080)	61,0(610)	+7,0 (70)	80,0(800)
20×1	90,0(900)		115,0(1150)	69,0(690)		90,0(900)
22×1	100,0(1000)	+12,0 (120)	123,0(1230)	77,0(770)	+9,0 (90)	99,0(990)
25×1	117,0(1170)		136,0(1360)	90,0(900)		112,0(1120)
28×1	130,0(1300)	+14,0 (140)	149,0(1490)	102,0(1020)	+11,0 (110)	122,0(1220)
30×1	137,0(1370)		155,0(1550)	108,0(1080)		128,0(1280)

Примечание. Затяжку накидных гаек соединений, для которых не заданы значения крутящих моментов, производить ключами по ГОСТ 2839—80 и ГОСТ 2841—80.

1.2—1.6. (Измененная редакция, Изм. № 2).

1.7. Затяжку накидных гаек соединений трубопроводов при сборке на изделиях производят ключами по ГОСТ 2839—80 или ГОСТ 2841—80.

Затяжку накидных гаек для ответственных соединений производят тарифованными ключами.

1.8. Арматура для соединений трубопроводов должна быть термически обработана:

детали из стали марки 30ХГСА на  $29,0 \pm 35,5$  HRC<sub>2</sub> ;

ниппели и гайки из стали марки 14X17H2 на 23,0+32,0 HRC<sub>с</sub>;  
 детали из стали марки 13X11H2B2MФ на 25,0+35,0 HRC<sub>с</sub>;  
 детали из стали марки 12X18H9T и 12X18H10T закалены;  
 горячештампованные детали из алюминиевых сплавов закалены  
 и состарены по режимам T или T1;  
 штампованные детали из стали марки 45 нормализованы;  
 детали из стали марки 10X11H23T3MP на HRC<sub>с</sub> ≥ 32,0;  
 детали из стали марки 1X16H2AM на 25,0+35,0 HRC<sub>с</sub>;  
 детали с неоговоренной термической обработкой должны иметь  
 механические свойства, соответствующие исходному материалу.

**(Измененная редакция, Изм. № 2).**

1.9. Арматура для соединений трубопроводов должна иметь следующие защитные покрытия по ГОСТ 9.306—85:

- из нержавеющей стали и бронзы — Хим. Пас.;
- из углеродистой и легированной стали: с внутренней резьбой — Кд6—9. Хим. окс. фос. гфж; с наружной резьбой — Кд9—12 Хим. окс. фос. гфж и без резьбы — Кд15.хр.;
- из алюминиевых сплавов — Ал.Окс.хр.

Для улучшения свинчиваемости резьбовой арматуры из нержавеющей сталей внутренние поверхности накидных гаек допускается подвергать меднению (для рабочих температур до 300 °С) или электрохимическому фосфатированию толщиной 0,003—0,006 мм (для рабочих температур до 500 °С). При этом в обозначение гайки вводятся соответственно буквы М или ЭФ, например:

*Гайка накидная 12—13—М ГОСТ 13957—74.*

Допускаются другие виды покрытий, улучшающие свинчиваемость.

Для арматуры, имеющей соприкосновение с топливом, кадмирование должно быть заменено на цинкование с той же толщиной покрытия, при этом в обозначение арматуры вводится буква Ц, например:

*Крышка 12-22—Ц ГОСТ 13976—74.*

Для деталей из углеродистых сталей, работающих в масле, допускается взамен кадмирования применять покрытие Хим. Окс. прм, при этом в обозначение деталей должна быть введена буква «О», например:

*Крышка 12—22-О ГОСТ 13976—74.*

Технология нанесения покрытий — по технической документации, утвержденной в установленном порядке.

**(Измененная редакция, Изм. № 1, 2).**

1.10. Арматуру, изготавливаемую из алюминиевых сплавов, допускается подвергать цветному анодированию в цвета, соответствующие цветной маркировке трубопроводов.

1.11. Дополнительные защитные покрытия арматуры должны назначаться в соответствии с технической документацией, утвержденной в установленном порядке.

1.12. По согласованию сторон допускается: не кадмировать (не цинковать) уплотнительные конические и внутренние цилиндрические поверхности присоединительной арматуры, имеющие контакт с рабочей жидкостью; замена кадмирования (цинкования) покрытием Хим.окс.фос.гфж для ввертной части ввертной арматуры; отсутствие гидрофобизирования деталей. При этом соответственно в обозначение арматуры вводят буквы У, В, Г.

(Измененная редакция, Изм. № 2).

1.13. На поверхности арматуры не допускаются трещины, плены, заусенцы, риски, вмятины и другие механические повреждения.

1.14. Резьба должна быть чистой и не иметь заусенцев, сорванных ниток и вмятин.

1.15. Допускаются:

а) следы резьбы на поверхности центрирующего пояса и на необрабатываемых поверхностях угольников, тройников и крестовин;

б) незначительные вмятины и следы от штампов — не более половины предельных отклонений на соответствующий размер арматуры;

в) поверхностные дефекты, допускаемые техническими условиями на прутки, из которых изготавливают детали;

г) на наружных цилиндрических поверхностях накидных гаек необработанные места (лыски);

д) увеличение диаметра центрирующего пояса арматуры не более чем на 0,3 мм после резьбообразования накаткой.

1.16. Не указанные в стандартах предельные отклонения размеров:

а) обрабатываемых поверхностей: диаметральных — по  $H12$ ;  $H12$  прочих охватывающих и охватываемых поверхностей — по  $H14$ ;  $h14$ ;

б) необрабатываемых поверхностей штампованной арматуры — по табл. 6;

в) «под ключ»: для деталей, изготавливаемых штамповкой и из круглых прутков, — по  $h12$ , для деталей, изготавливаемых из шестигранных прутков, — равные предельным отклонениям размера «под ключ» прутка. Поверхности бобышек «под ключ» в штампованной арматуре калибруют;

г) угловых — по ГОСТ 8908—81  $\pm \frac{AT17}{2}$

(Измененная редакция, Изм. № 1, 2)

1.17. Неуказанные радиусы от механической обработки — 0,4 мм тах. (для инструмента).

1.18. Неуказанные штамповочные радиусы —  $R 2,5$  мм.

1.19. Штамповочные уклоны — не более  $5^\circ$ .

1.20. Допускаемое смещение по плоскости разъема штампов — не более 0,3 мм.

1.21. Резьба метрическая; поля допусков — по ГОСТ 16093—81: для наружных резьб деталей из стали — 6e; для наружных резьб деталей из алюминиевого сплава и бронзы — 6h; для внутренних резьб деталей — 5H6H. Сбеги (уменьшенные), проточки и фаски — по ГОСТ 10549—80.

Примечания:

1. При изготовлении резьбы методом накатки заходные фаски необходимо выполнять под углом  $30^\circ$  вместо  $45^\circ$ .

2. Предельные отклонения радиусов и фасок по ГОСТ 10549—80:  $\pm 0,3$  для размеров от 0,5 до 1 мм (вкл.) и  $\pm 0,5$  мм — для размеров от 1 до 3 мм (вкл.).

Таблица 6

Размеры в мм

Размер заготовки	Материал заготовки		
	Сталь	Алюминиевый сплав и бронза	
	Пред. откл.		
А. Линейные размеры (кроме радиусов закруглений):			
	до 16	+0,35 —0,2	+0,3 —0,15
	св. 16 до 25	+0,4 —0,25	+0,35 —0,2
	св. 25 до 40	+0,55 —0,3	+0,4 —0,25
	св. 40 до 60	+0,7 —0,35	+0,55 —0,3
	Св. 60 до 100	+0,85 —0,55	+0,7 —0,4
Б. Размеры радиусов закруглений:			
	1,6	+1,0 —0,5	+0,7 —0,3
	2,5	+1,2 —0,6	+0,9 —0,4

(Измененная редакция, Изм. № 1).

1.22. Коническая резьба — по ГОСТ 6111—52.

1.23. Допускается:

несоосность наружных цилиндрических поверхностей и шестигранника — не более половины допуска на размер «под ключ»; несоосность наружных обрабатываемых цилиндрических поверхностей и внутренних цилиндрических поверхностей — не более половины допуска на внутренние диаметры;

на внутренних поверхностях сквозных и пересекающихся отверстий арматуры уступы от несовпадения осей — не более 0,2 мм;

во всех угольниках вместо скруглений  $r = \frac{d}{2}$  выполнять ступенчатые уступы от пересечения отверстий сверления;

в технически обоснованных случаях в штампованной арматуре получать размер «под ключ» механической обработкой с сохранением требуемой точности и с шероховатостью поверхностей не ниже 4-го класса;

по соглашению сторон изготовление арматуры без отверстий под стопорение проволокой, при этом к обозначению арматуры добавлять буквы БК, например:

*Гайка M20×1,5—31-БК ГОСТ 13958—74;*

притупление неполного витка резьбы присоединительного элемента арматуры;

для улучшения герметичности соединений трубопроводов с  $D_n \geq 16$  мм обработку уплотнительных конических поверхностей труб и арматуры производить с шероховатостью поверхностей 8-го класса вместо 7-го.

(Измененная редакция, Изм. № 2).

1.24. Размеры и предельные отклонения на арматуру должны соответствовать указанным в стандартах до нанесения покрытия

1.25. Для деталей, предназначенных для применения в кислородных системах, в условное обозначение должна добавляться буква К, например:

*Крышка 12—31—К ГОСТ 13976—74*

1.26. При использовании устанавливаемых стандартами соединений трубопроводов следует учитывать, что предел выносливости трубопровода из стали марки 12Х18Н10Т с размерами  $D_n \times s$ , равными 12×1 мм, определенный при нормальной температуре, составляет  $\sigma_{-1} = 181 \text{ МН/м}^2$  (18,5 кгс/мм<sup>2</sup>).

Примечание. Материал трубы — по ГОСТ 19277—73.

(Измененная редакция, Изм. № 1).

## 2. ПРАВИЛА ПРИЕМКИ

2.1. Для проверки соответствия арматуры, труб и их соединений требованиям настоящего стандарта устанавливаются приемо-сдаточные испытания.

2.2. Приемо-сдаточным испытаниям подвергают каждую партию арматуры и труб.

Партия должна состоять из деталей одной марки материала и одного типоразмера.

2.3. Прием-сдаточные испытания производят в следующем объеме и последовательности:

- а) контроль размеров арматуры и труб и проверка прилегания конусных поверхностей — 3% от партии, но не менее 10 шт.;
- б) определение толщины стенки у края развальцованной части трубы — 2 % от партии, но не менее 10 шт.;
- в) проверка угла перегиба развальцованной части трубы относительно оси трубопровода — 2 шт. от партии;
- г) проверка состояния внутренней поверхности трубы — сплошной контроль;
- д) испытания на прочность и герметичность труб — сплошной контроль;
- е) внешний осмотр арматуры и труб — сплошной контроль;
- ж) определение твердости — 10 % от партии;
- з) контроль покрытий — 1 % от партии, но не менее 3 шт.

2.4. Если при испытании арматуры и труб (п.п. 2.3а, б, в, ж, з) будут получены неудовлетворительные результаты хотя бы по одному из показателей, всю партию возвращают для доработки.

Если при испытании арматуры и труб (п.п. 2.3г, д, е) будут обнаружены детали, не соответствующие требованиям настоящего стандарта, эти детали возвращают для доработки.

Повторные испытания по п.п. 2.3а, б, в, з проводят на удвоенной выборке, по п.п. 2.3г, д, е, ж — на каждой детали.

Результаты повторных испытаний являются окончательными.

2.5. Потребитель проводит контроль качества поступившей продукции в объеме и последовательности прием-сдаточных испытаний.

2.6. Клеймо технического контроля должно быть нанесено ударным способом на каждой годной детали (на гранях шестигранника или на площадках «под ключ», кроме деталей, место клеймения которых указано на чертежах). Допускается клеймение тонкостенных или малогабаритных деталей краской или на бирке для всей партии деталей.

### 3. МЕТОДЫ ИСПЫТАНИЯ

3.1. Контроль размеров арматуры и труб производят универсальным измерительным инструментом. Контроль резьбы следует проводить до нанесения покрытия.

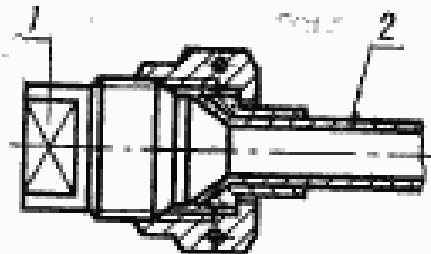
(Измененная редакция, Изм. № 1).

3.2. Испытание внешних конусных поверхностей арматуры на прилегание производят с помощью специального калибра по отпечатку краски на конусе арматуры.

Отпечаток должен быть кольцевым, без разрыва и располагаться в плоскости, перпендикулярной оси конуса.



3.3. Испытания внутренних конусных поверхностей труб на прилегание производят с помощью специального калибра по отпечатку краски на конусе калибра, при этом накидную гайку необходимо затянуть рабочим крутящим моментом согласно табл. 5. Отпечаток должен быть кольцевым, без разрыва. Схема испытаний внутренней конусной поверхности трубы на прилегание с помощью специального калибра показана на чертеже.



1—специальный калибр; 2—труба в сборе по ГОСТ 13954—74

Допускается не проводить проверку по отпечатку краски конических поверхностей арматуры и труб при проверке соединений на герметичность гидравлическим или воздушным давлением с затяжкой накидной гайки рабочим крутящим моментом согласно табл. 5.

3.4. Контроль толщины стенки у края развальцованной части трубы проводят по технической документации, утвержденной в установленном порядке.

3.5. Проверку угла перекоса развальцованной части трубы относительно оси трубопровода производят универсальным измерительным инструментом.

3.6. Проверку внутренних поверхностей труб на отсутствие посторонних предметов, вмятин и наплывов производят прокаткой шарика.

3.7. Испытания на прочность и герметичность производят по технической документации, утвержденной в установленном порядке.

3.8. Внешний осмотр арматуры и труб производят визуально. Поверхность труб под ниппелем при отсутствии смещения ниппеля проверяют разрезанием двух труб от партии.

3.9. Контроль твердости производят на приборах для измерения твердости по методам Роквелла и Виккерса по ГОСТ 23677—79.

3.10. Контроль покрытий производят по технической документации, утвержденной в установленном порядке.

#### 4. МАРКИРОВКА, УПАКОВКА, ТРАНСПОРТИРОВАНИЕ И ХРАНЕНИЕ

4.1. Каждая деталь, кроме гаек по ГОСТ 13958—74 и заглушек по ГОСТ 13974—74, должна иметь маркировку, содержащую: значения наружных диаметров труб;

условное обозначение марки материала.

Гайки по ГОСТ 13958—74 и заглушки по ГОСТ 13974—74 маркируют обозначением резьбы и условным обозначением марки материала.

Маркировку выполняют ударным способом на гранях шестигранника или на площадках «под ключ», кроме деталей, место маркировки которых указано на чертежах. Для штампованной арматуры маркировка может быть нанесена в процессе штамповки на корпусе детали (кроме площадок «под ключ») выпуклым шрифтом. Шрифт — по ГОСТ 2930—62. Глубина шрифта при ударном способе маркирования — не более 0,3 мм. Бронзовую арматуру по материалу не маркируют.

Для деталей, подвергаемых цинкованию, и для деталей, предназначенных для применения в кислородных системах к тексту маркировки должны быть добавлены соответственно буквы Ц и К.

Для деталей, изготавливаемых из шестигранных прутков, допускается предварительное нанесение текста маркировки на грани шестигранника прутков непрерывным методом, при этом допускается наличие на грани деталей повторяющихся маркировочных знаков.

Допускается тонкостенные и малогабаритные детали маркировать краской или на бирке для всей партии деталей.

4.2. Каждую деталь завертывают в антикоррозионную бумагу по ГОСТ 16295—82 и упаковывают в дощатые ящики типа I по ГОСТ 2991—85, выложенные внутри водонепроницаемой бумагой по ГОСТ 8828—75. Упаковка должна обеспечивать сохранность упакованных деталей при транспортировании любым видом транспорта.

Детали, предназначенные для кислородных систем, обертывают в растительный пергамент по ГОСТ 1341—84. Применение смазки и промасленного оберточного материала не допускается.

В каждый ящик упаковывают детали только одного наименования.

Брутто не более 32 кг.

4.3. В каждый ящик вкладывают паспорт и упаковочный лист, в котором указывают:

- наименование или товарный знак предприятия-изготовителя;
- условное обозначение детали;
- количество деталей;
- дату изготовления;
- номер партии;
- обозначение настоящего стандарта.

4.4. Маркировка транспортной тары — по ГОСТ 14192—77.

4.5. При транспортировании деталей в страны с тропическим климатом упаковку и консервацию производят по ГОСТ 9.014—78.

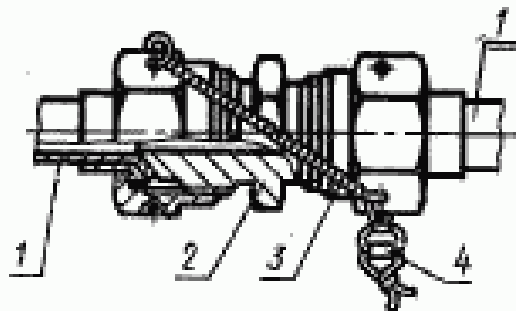
4.6. Детали должны перевозиться в чистых и сухих крытых транспортных средствах, предохраняющих их от атмосферных осадков и механических повреждений.

4.7. Детали должны храниться в упаковке, предусмотренной настоящим стандартом, на стеллажах в легких (Л) условиях хранения по ГОСТ 9.014—78.

**ПРИМЕРЫ СБОРКИ ТРУБ И АРМАТУРЫ**

1. Примеры сборки труб и арматуры приведены на черт. 1—10.

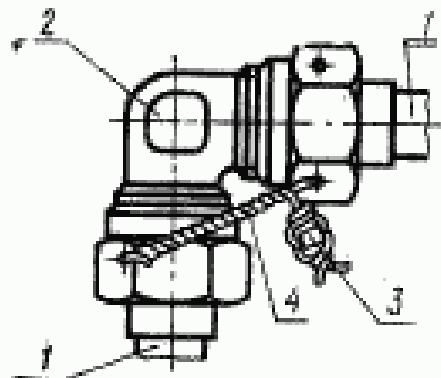
**Сборка труб с прямым проходником**



1—труба в сборе по ГОСТ 13954—74;  
2—проходник прямой по ГОСТ  
13959—74; 3—проволока; 4—пломба.

Черт. 1

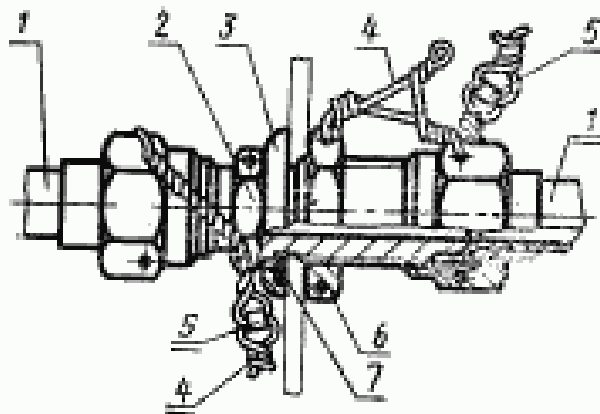
**Сборка труб с проходным угольником**



1—труба в сборе по ГОСТ  
13954—74; 2—угольник проход-  
ной по ГОСТ 13962—74; 3—  
пломба; 4—проволока.

Черт. 2

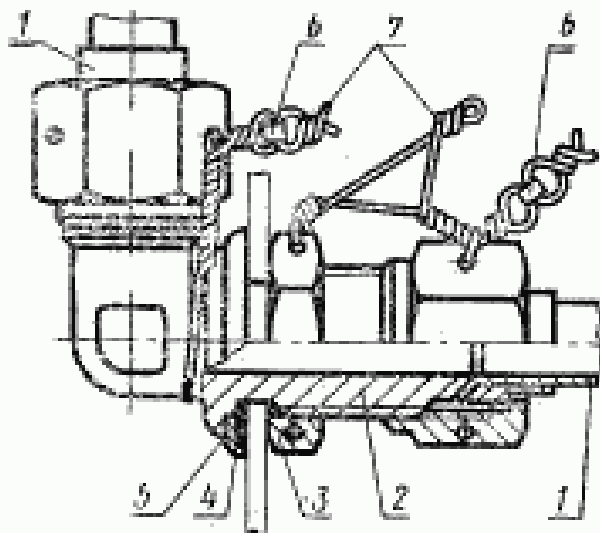
## Сборка труб с прямым герметизируемым проходняком



1—труба в сборе по ГОСТ 13954—74; 2—проходняк прямой герметизируемый по ГОСТ 20189—74; 3—шайба по ГОСТ 20193—74; 4—гайка по ГОСТ 13958—74; 5—проволока; 6—пломба; 7—прокладка уплотнительная

Черт. 3

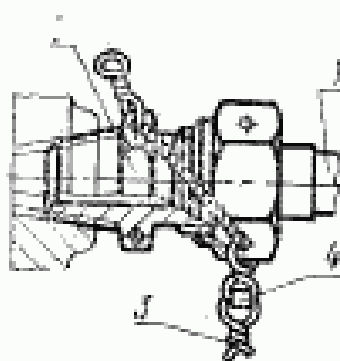
## Сборка труб с фланцевым проходным герметизируемым угольником



1—труба в сборе по ГОСТ 13954—74; 2—угольник фланцевый проходной герметизируемый по ГОСТ 20189—74; 3—гайка по ГОСТ 13958—74; 4—прокладка уплотнительная; 5—шайба по ГОСТ 20193—74; 6—пломба; 7—проволока.

Черт. 4

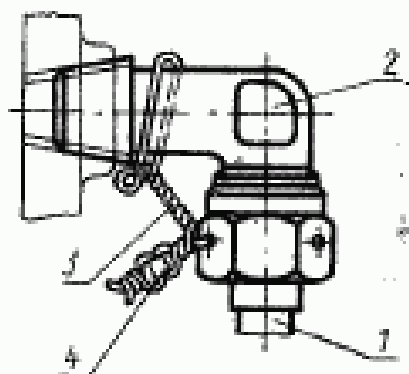
### Сборка труб с свертным проходником



1—труба в сборе по ГОСТ 13964—74; 2—угольник свертной по ГОСТ 13969—74; 3—проволока; 4—пломба.

Черт. 5

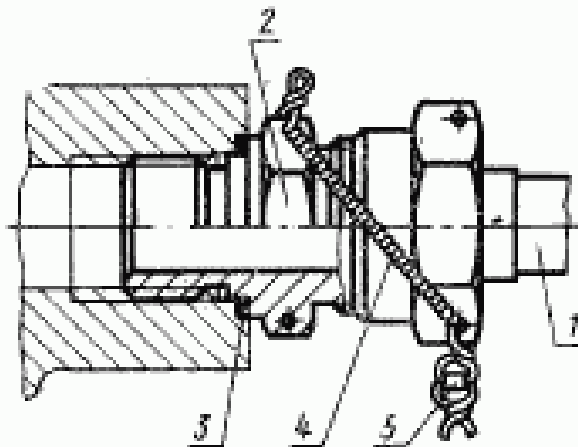
### Сборка труб с свертным угольником



1—труба в сборе по ГОСТ 13964—74; 2—угольник свертной по ГОСТ 13970—74; 3—проволока; 4—пломба.

Черт. 6

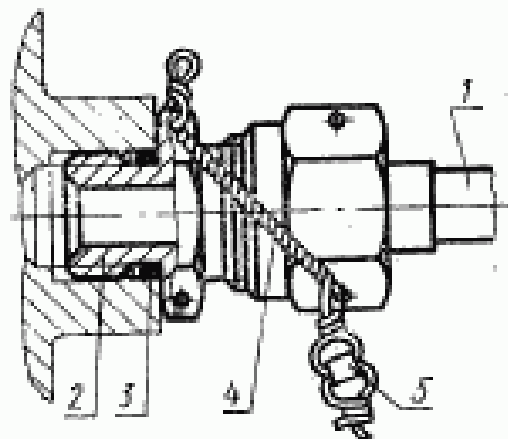
## Сборка труб с свертным проходником под металлическое уплотнение



1—труба в сборе по ГОСТ 13954—74; 2—проходник свертной под металлическое уплотнение по ГОСТ 20194—74; 3—кольцо уплотнительное; 4—проволока; 5—пломба

Черт. 7

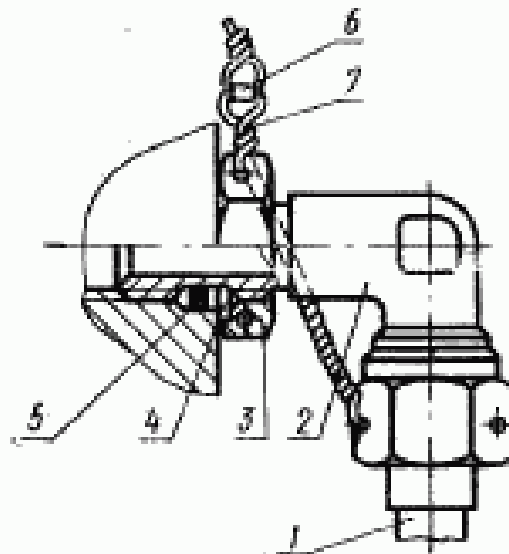
## Сборка труб с свертным проходником под резиновое уплотнение



1—труба в сборе по ГОСТ 13954—74; 2—проходник свертной под резиновое уплотнение по ГОСТ 20195—74; 3—кольцо уплотнительное по ГОСТ 9833—73; 4—проволока; 5—пломба

Черт. 8

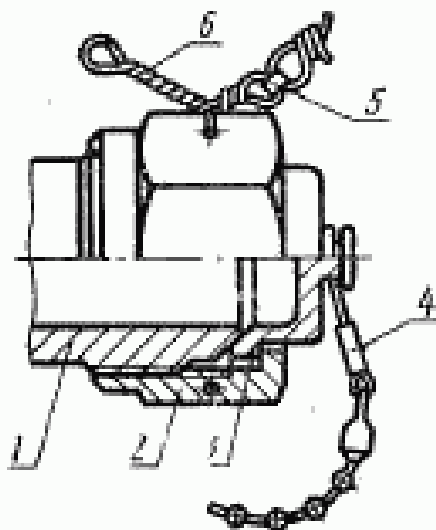
Сборка труб с свертным угольником под резиновое уплотнение



1—труба в сборе по ГОСТ 13954—74; 2—угольник свертной под резиновое уплотнение по ГОСТ 20198—74; 3—гайка по ГОСТ 19532—74; 4—шайба по ГОСТ 19531—74; 5—кольцо уплотнительное по ГОСТ 9833—73; 6—шомба; 7—проволока.

Черт. 9

Сборка крышки с арматурой



1—резьбовая часть арматуры по ГОСТ 13955—74; 2—гайка накидная по ГОСТ 13957—74; 3—крышка по ГОСТ 13978—74; 4—подвеска; 5—шомба; 6—проволока.

Черт. 10



2. Уплотнительные прокладки, кольца и гнезда соответственно для фланцевых и ввертных деталей под металлическое уплотнение и указания по их монтажу — по документации, утвержденной в установленном порядке.

Гнезда для ввертных деталей под резиновое уплотнение и указания по их монтажу — по ГОСТ 19529—74 и ГОСТ 19528—74.

3. При сборке трубопроводов резьбу деталей рекомендуется смазывать смазкой, если это не противоречит требованиям, предъявляемым к системе или к изделию. Вид смазки определяется разработчиком изделия, исходя из ее назначения и условий работы системы.

4. Детали, предназначенные для применения в кислородных системах, перед сборкой должны быть обезжирены.

5. Для стопорения необходимо применять проволоку диаметром 0,8—1,2 мм. Проволока должна быть скручена, находиться в натянутом состоянии и предохранять резьбовые соединения от самоотвинчивания. Не допускаются надломы и расплющивания проволоки.

Пломбы должны быть прижаты к какой-либо поверхности, а концы проволоки должны быть подогнуты и прижаты к пломбе. Крепление проволоки в сборках по черт. 3—5 и 7, 8, 10 с целью обеспечения стопорения соединений производить к какому-либо неподвижному элементу конструкции, либо за специальное ушко или отверстие.

Марка проволоки, тип пломбы и вид подвески крышек (пробок) назначаются разработчиком изделия. По усмотрению разработчика изделия допускаются другие виды стопорения, а также отсутствие стопорения и пломбирования.

ТЕХНИЧЕСКАЯ ДОКУМЕНТАЦИЯ НА ПОЛУФАБРИКАТЫ  
ДЛЯ ИЗДЕЛИЙ ОСНОВНОГО НАЗНАЧЕНИЯ

Вид полуфабриката	Марка материала	Техническая документация
Трубы Прутки для nipples, насадных гаек, гаек, проходников, переходников, пробок, заглушек, крышек	АМг2М	ОСТ 1 90038—1
	45	ТУ 14—1—2330—77
	30ХГСА	ТУ 14—1—950—74
	14Х17Н2 (1Х17Н2)	ТУ 14—1—378—72 ТУ 14—1—377—72
	12Х18Н9Т (1Х18Н9Т)	
	13Х11Н2В2МФ (1Х12Н2ВМФ)	ТУ 14—1—3297—82 ТУ 14—1—1791—76
Штамповки для угольников, тройников, крестовин	45	ОСТ 1 90085—73, группа 3
	12Х18Н9Т (Х18Н9Т)	ОСТ 1 90176—75, группа 3
	13Х11Н2В2МФ (1Х12Н2ВМФ)	
	АК6	ОСТ 1 90073—72, группа 3
Листы для шайб	Д1АТВ, Д16АТВ	ОСТ 1 90070—72
	12Х18Н10Т (Х18Н10Т)	ТУ 14—1—2186—77
Прутки для гаек, проходников, переходников, пробок, заглушек, крышек	АК4—1Т1 АК4—1сТ1	ГОСТ 21488—76 ОСТ 1 90174—75

## Примечания:

1. Допускается замена материалов: стали марки 45 сталью марки 30ХГСА, ТУ 14—1—950—74 (прутки) и ОСТ 1 90085—73 (штамповки); стали марки 45 (штамповки) и алюминиевого сплава марки АК6 алюминиевым сплавом марки АК4—1 по ОСТ 1 90073—72; стали марки 12Х18Н9Т сталью марки 12Х18Н10Т; стали марки 13Х11Н2В2МФ сталью марки 10Х11Н23Т3МР (Х12Н22Т3МР) по ТУ 14—1—378—72, ТУ 14—1—312—72; стали марки 13Х11Н2В2МФ сталью марки 1Х16Н2АМ (ЭП479) по ТУ 14—1—948—74 и ТУ 14—1—3575—83. В случае замены материалов в условном обозначении арматуры должно быть указано соответствующее обозначение марки материала-заменителя.

2. Сортамент указан в табл. 2 ГОСТ 13977—74.

(Измененная редакция, Изм. № 1, 2)