



НАЦИОНАЛЬНЫЙ
СТАНДАРТ
РОССИЙСКОЙ
ФЕДЕРАЦИИ

ГОСТ Р ИСО
15973—
2005

**ЗАКЛЕПКИ «СЛЕПЫЕ» С ЗАКРЫТЫМ КОНЦОМ,
РАЗРЫВАЮЩИМСЯ ВЫТЯЖНЫМ
СЕРДЕЧНИКОМ И ВЫСТУПАЮЩЕЙ ГОЛОВКОЙ
(КОРПУС ИЗ АЛЮМИНИЕВОГО СПЛАВА
И СТАЛЬНОЙ СЕРДЕЧНИК)**

ISO 15973:2000

Closed end blind rivets with break pull mandrel and protruding head — AIA/St
(IDT)

Издание официальное

БЗ 8—2005/172



Москва
Стандартинформ
2006

Предисловие

Цели и принципы стандартизации в Российской Федерации установлены Федеральным законом от 27 декабря 2002 г. № 184-ФЗ «О техническом регулировании», а правила применения национальных стандартов Российской Федерации — ГОСТ Р 1.0—2004 «Стандартизация в Российской Федерации. Основные положения»

Сведения о стандарте

1 ПОДГОТОВЛЕН Всероссийским научно - исследовательским институтом стандартизации и сертификации в машиностроении (ВНИИНМАШ) на основе собственного аутентичного перевода стандарта, указанного в пункте 4

2 ВНЕСЕН Техническим комитетом по стандартизации ТК 229 «Крепежные изделия»

3 УТВЕРЖДЕН И ВВЕДЕН В ДЕЙСТВИЕ Приказом Федерального агентства по техническому регулированию и метрологии от 14 декабря 2005 г. № 312-ст

4 Настоящий стандарт идентичен международному стандарту ИСО 15973:2000 «Заклепки «слепые» с закрытым концом, разрывающимся вытяжным сердечником и выступающей головкой (A/A/St)» (ISO 15973:2000 «Closed end blind rivets with break pull mandrel and protruding head — A/A/St», IDT)

При применении настоящего стандарта рекомендуется использовать вместо ссылочных международных (региональных) стандартов соответствующие им национальные стандарты Российской Федерации, сведения о которых приведены в дополнительном приложении В

5 ВВЕДЕН ВПЕРВЫЕ

Информация об изменениях к настоящему стандарту публикуется в ежегодно издаваемом информационном указателе «Национальные стандарты», а текст изменений и поправок — в ежемесячно издаваемых информационных указателях «Национальные стандарты». В случае пересмотра (замены) или отмены настоящего стандарта соответствующее уведомление будет опубликовано в ежемесячно издаваемом информационном указателе «Национальные стандарты». Соответствующая информация, уведомление и тексты размещаются также в информационной системе общего пользования — на официальном сайте национального органа Российской Федерации по стандартизации в сети Интернет

© Стандартиформ, 2006

Настоящий стандарт не может быть полностью или частично воспроизведен, тиражирован и распространен в качестве официального издания без разрешения Федерального агентства по техническому регулированию и метрологии

Содержание

1 Область применения	1
2 Нормативные ссылки	1
3 Размеры	1
4 Материал и обработка	3
5 Механические свойства	3
6 Качество исполнения	3
7 Испытания при приемке	3
8 Обозначение	3
Приложение А (справочное) Расчетные формулы	4
Приложение В (справочное) Сведения о соответствии ссылочных международных (региональных) стандартов национальным стандартам Российской Федерации	5

**Заклепки «слепые» с закрытым концом, разрывающимся
вытяжным сердечником и выступающей головкой
(корпус из алюминиевого сплава и стальной сердечник)**

Closed end blind rivets with break pull mandrel and protruding head
(aluminium alloy body and steel mandrel)

Дата введения — 2007—01—01

1 Область применения

Настоящий стандарт устанавливает размеры, механические характеристики и требования к применению для «слепых» заклепок с закрытым концом, разрывающимся вытяжным сердечником и выступающей головкой с корпусом из алюминиевого сплава и стальным сердечником с номинальным диаметром от 2,4 до 6,4 мм включительно.

2 Нормативные ссылки

В настоящем стандарте использованы ссылки на следующие стандарты:
ИСО 14588:2000 — Заклепки «слепые». Термины и определения
ИСО 14859:2000 — Заклепки «слепые». Механические испытания
ИСО 3269:2000 — Крепежные изделия. Правила приемки

3 Размеры

П р и м е ч а н и е — Обозначения размеров и их определения указаны в ИСО 14588.

3.1 Размеры заклепок

Размеры заклепок приведены на рисунке 1 и в таблице 1.

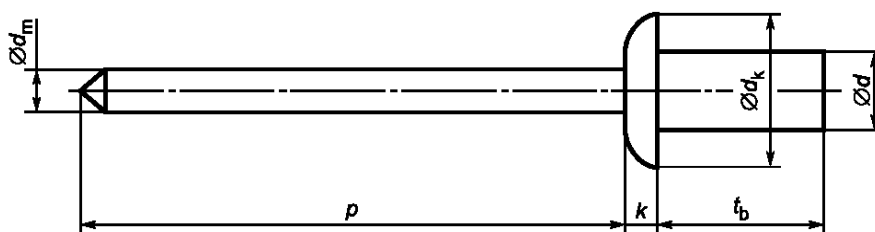


Рисунок 1 — Размеры заклепок

Т а б л и ц а 1 — Размеры заклепок

Корпус заклепки	d	nom	3,2	4	4,8	6,4
		max	3,38	4,08	4,88	6,48
		min	3,05	3,85	4,65	6,25
	d_k	max	6,7	8,4	10,1	13,4
		min	5,8	6,9	8,3	11,6
	k	max	1,3	1,7	2	2,7
Сердечник	d_m	max	1,85	2,35	2,77	3,71
	p	min	25	27	27	27
Длина заклепки l_b			Рекомендуемая толщина пакета			
nom = min	max					
6,5	7,5		0,5—2,0			
8	9		2,0—3,5	2,0—3,5		
8,5	9,5		—	—	2,5—3,5	
9,5	10,5		3,5—5,0	3,5—5,0	3,5—5,0	
11	12		5,0—6,5	5,0—6,5	5,0—6,5	
12,5	13,5		6,5—8,0	6,5—8,0	—	1,5—6,5
13	14			—	6,5—8,0	
14,5	15,5			8—10	8,0—9,5	
15,5	16,5				—	6,5—9,5
16	17				9,5—11,0	
18	19				11—13	
21	22				13—16	
<p>П р и м е ч а н и я</p> <p>1 Размеры корпуса заклепки рассчитаны по формулам, указанным в приложении А.</p> <p>2 Толщина пакета для заклепок с размерами, указанными в таблице 1, и комбинацией материалов в соответствии с пунктом 4 характеризуются минимальным и максимальным значением толщины пакета. Минимальное значение толщины пакета приводится только в качестве рекомендации. Возможно в отдельных случаях выходить за рамки указанного нижнего предела толщины пакета.</p>						

3.2 Диаметры отверстий под заклепки

Диаметры отверстий под заклепки приводятся в таблице 2. Несоответствие размерам, приведенным в таблице 2, может привести к трудности в сборке и/или к снижению предельных нагрузок на срез и растяжение, указанных в таблице 3. При необходимости для облегчения совмещения отверстий (рисунков 2) только во внешнем из скрепляемых элементов диаметр отверстия под заклепку может быть больше, чем указано в таблице 2. Это может также привести к снижению предельных нагрузок на срез и растяжение, приведенных в таблице 3.

Т а б л и ц а 2 — Диаметры отверстий под заклепки

d_{nom}	d_{h1}	
	min	max
3,2	3,3	3,4
4,0	4,1	4,2
4,8	4,9	5,0

В миллиметрах

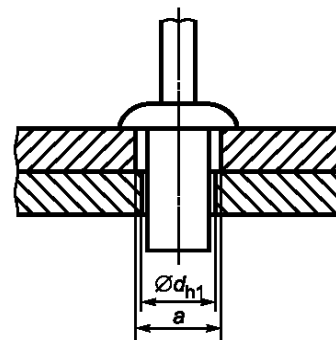


Рисунок 2 — Увеличенный диаметр отверстий для облегчения совмещения

4 Материал и обработка

В соответствии с настоящим стандартом «слепые» заклепки должны иметь корпус из алюминиевого сплава (AlA) и стальной сердечник (St), а также механические свойства, указанные в пункте 5. Марка материала выбирается изготовителем заклепок. Поверхность заклепки должна быть без специальной обработки и с защитным покрытием.

5 Механические свойства

Минимальные значения предельных нагрузок на срез, растяжение и усилие разрыва сердечника при испытаниях в соответствии с ГОСТ Р ИСО 14589 приведены в таблице 3.

Т а б л и ц а 3 — Механические свойства

$d_{\text{ном}}$, мм	Нагрузка на срез, Н, min	Нагрузка на растяжение, Н, min	Усилие разрыва сердечника, Н, max
3,2	1100	1450	3500
4,0	1600	2200	5000
4,8	2200	3100	7000
6,4	3600	4900	10230

6 Качество исполнения

На заклепках не должно быть заусенцев и опасных дефектов, головки и сердечники должны быть правильной формы. После установки на заклепках не должно быть признаков растрескивания при осмотре с пятикратным увеличением.

7 Испытания при приемке

Если нет других указаний, то испытания при приемке проводят в соответствии с ИСО 3269.

8 Обозначение

Пример условного обозначения «слепой» заклепки с закрытым концом, вытяжным сердечником и выступающей головкой, номинальным диаметром 4 мм и номинальной длиной 12,5 мм с корпусом из алюминиевого сплава AlA и стальным сердечником St:

Заклепка 4 x 12,5 — AlA/St ГОСТ Р ИСО 15973—2005

Приложение А
(справочное)

Расчетные формулы

«Слепые» заклепки должны соответствовать следующим расчетным формулам и допускам:

А.1 Диаметр тела заклепки

Максимальный диаметр тела заклепки d_{\max} , мм, рассчитывают по формуле

$$d_{\max} = d_{\text{ном}} + 0,08.$$

Минимальный диаметр тела заклепки d_{\min} , мм, рассчитывают по формуле

$$d_{\min} = d_{\text{ном}} - 0,15.$$

А.2 Диаметр головки заклепки

Максимальный диаметр головки заклепки $d_{\text{к max}}$, с точностью до десятой доли мм, рассчитывают по формуле

$$d_{\text{к max}} = 2,1d_{\text{ном}}$$

А.3 Допуск диаметра головки заклепки

Допуск диаметра головки заклепки составляет h16 для заклепок с $d_{\text{ном}} \leq 3,2$ мм и h17 — для заклепок с $d_{\text{ном}} > 3,2$ мм.

А.4 Высота головки заклепки

Максимальную высоту головки заклепки k , с точностью до десятой доли мм, рассчитывают по формуле

$$k = 0,415 d_{\text{ном}}$$

А.5 Диаметр отверстия под заклепки

Диаметры отверстий $d_{h1\max}$, $d_{h1\min}$, мм, под заклепки рассчитывают по формулам:

$$d_{h1\max} = d_{\text{ном}} + 0,2,$$

$$d_{h1\min} = d_{\text{ном}} + 0,1.$$

Приложение В
(справочное)

**Сведения о соответствии ссылочных международных (региональных) стандартов
национальным стандартам Российской Федерации**

Обозначение ссылочного международного стандарта	Обозначение и наименование соответствующего национального стандарта
ИСО 14588:2000	ГОСТ Р ИСО 14588 Заклепки «слепые». Термины и определения
ИСО 14859:2000	ГОСТ Р ИСО 14859 Заклепки «слепые». Механические испытания
ИСО 3269:2000	ГОСТ 17769—83 Изделия крепежные. Правила приемки

УДК 621.884:006.354

ОКС 21.060.40

ГЗ4

ОКП 16 8000

Ключевые слова: «слепая» заклепка, вытяжной сердечник, выступающая головка

Редактор *Р.Г. Говердовская*
Технический редактор *Л.А. Гусева*
Корректор *Р.А. Ментова*
Компьютерная верстка *И.А. Налейкиной*

Сдано в набор 26.01.2006. Подписано в печать 13.02.2006. Формат 60 × 84 $\frac{1}{8}$. Бумага офсетная. Гарнитура Ариал.
Печать офсетная. Усл. печ. л. 1,40. Уч.-изд. л. 0,50. Тираж 220 экз. Зак.96. С 2443.

ФГУП «Стандартинформ», 123995 Москва, Гранатный пер., 4.
www.gostinfo.ru info@gostinfo.ru

Набрано во ФГУП «Стандартинформ» на ПЭВМ.
Отпечатано в филиале ФГУП «Стандартинформ» — тип. «Московский печатник», 105062 Москва, Лялин пер., 6.