

**БОЛТЫ С УВЕЛИЧЕННОЙ ПОТАЙНОЙ
ГОЛОВКОЙ И КВАДРАТНЫМ
ПОДГОЛОВКОМ КЛАССА ТОЧНОСТИ С**

КОНСТРУКЦИЯ И РАЗМЕРЫ

Издание официальное

**БОЛТЫ С УВЕЛИЧЕННОЙ ПОТАЙНОЙ ГОЛОВКОЙ
И КВАДРАТНЫМ ПОДГОЛОВКОМ
КЛАССА ТОЧНОСТИ С**

**ГОСТ
17673—81**

Конструкция и размеры

Increased countersunk square shoulder bolts,
product grade C. Construction and dimensions

**Взамен
ГОСТ 17673—72**

МКС 21.060.10
ОКП 12 8200

Постановлением Государственного комитета СССР по стандартам от 15 января 1981 г. № 2 дата введения установлена

01.01.82

Ограничение срока действия снято по протоколу № 7—95 Межгосударственного совета по стандартизации, метрологии и сертификации (ИУС 11—95)

1. Настоящий стандарт распространяется на болты с увеличенной потайной головкой и квадратным подголовком класса точности С с номинальным диаметром резьбы от 5 до 16 мм.

(Измененная редакция, Изм. № 1).

2. Конструкция и размеры болтов должны соответствовать указанным на чертеже и в табл. 1 и 2.

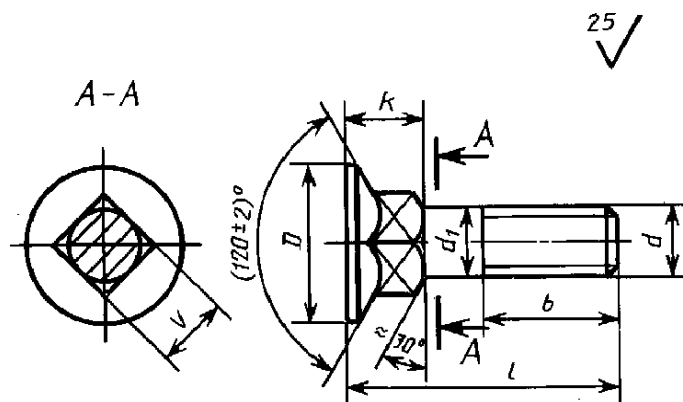


Таблица 1

мм

Номинальный диаметр резьбы d		5	6	8	10	12	16
Диаметр головки D		11	14	18	23	28	35
Высота головки и подголовка k ($J_s 16$)		6	7	9	11	13	16
Размер стороны квадратного подголовка V		5	6	8	10	12	16
Длина резьбы b	Для $l \leq 120$	16	18	22	26	30	38
	Для $l > 120$	—	—	—	—	—	44

Издание официальное

Перепечатка воспрещена

★

Издание с Изменениями № 1, 2, утвержденными в июне 1986 г., в апреле 1987 г. (ИУС 9—86, 8—87).

Пример условного обозначения болта с диаметром резьбы $d = 12$ мм, с крупным шагом резьбы с полем допуска 8 г, длиной $l = 60$ мм, класса прочности 4.6, с цинковым покрытием, толщиной 6 мкм, нанесенным способом катодного восстановления, хромированным:

Болт М12-60.46.016 ГОСТ 17673—81

3. Резьба — по ГОСТ 24705—2004, шаг резьбы — крупный. Сбег и недорез резьбы — по ГОСТ 27148—86.

Концы болтов — по ГОСТ 12414—94.

(Измененная редакция, Изм. № 1, 2).

3а. Допуски и методы контроля размеров и отклонений формы и расположения поверхностей — по ГОСТ 1759.1—82.

По согласованию между изготовителем и потребителем допускается изготавливать болты с полем допуска резьбы 6е.

3б. Дефекты поверхности и методы контроля — по ГОСТ 1759.2—82.

3а, 3б. **(Введены дополнительно, Изм. № 1).**

4. Диаметр гладкой части стержня d_1 примерно равен среднему диаметру резьбы или равен номинальному диаметру резьбы.

Т а б л и ц а 2

Длина болта l	мм Номинальный диаметр резьбы d					
	5	6	8	10	12	16
20		—	—	—	—	—
25		—	—	—	—	—
30						—
35						—
40						—
45						
50						
55	—					
60	—					
65	—	—				
70	—	—				
75	—	—				
80	—	—				
90	—	—	—			
100	—	—	—			
110	—	—	—	—		
120	—	—	—	—		
130	—	—	—	—	—	
140	—	—	—	—	—	
150	—	—	—	—	—	
160	—	—	—	—	—	
170	—	—	—	—	—	
180	—	—	—	—	—	
190	—	—	—	—	—	
200	—	—	—	—	—	

П р и м е ч а н и я:

1. Болты изготавливают с длинами, заключенными между жирными линиями.
2. Болты в области от верхней жирной линии до пунктирной линии изготавливают с резьбой до подголовка.

5. Технические требования — по ГОСТ 1759.0—87.

Механические свойства болтов должны соответствовать классам прочности 3.6, 4.6 и 5.6.

6. Теоретическая масса болтов указана в приложении.

ПРИЛОЖЕНИЕ
Справочное

Длина болта <i>l</i> , мм	Теоретическая масса 1000 шт. болтов, кг, при номинальном диаметре резьбы <i>d</i> , мм					
	5	6	8	10	12	16
20	3,562	—	—	—	—	—
25	4,180	6,467	12,23	—	—	—
30	4,799	7,350	13,82	23,85	37,56	—
35	5,418	8,232	15,41	26,36	41,20	—
40	6,036	9,115	17,01	28,87	44,84	—
45	6,655	9,997	18,60	31,38	48,48	91,30
50	7,274	10,879	20,19	33,90	52,12	97,90
55	—	11,761	21,78	36,41	55,75	104,50
60	—	12,643	23,38	38,92	59,39	111,10
65	—	—	24,98	41,43	63,03	117,80
70	—	—	26,58	43,94	66,66	124,40
75	—	—	28,18	46,45	70,30	131,10
80	—	—	29,78	48,96	73,94	137,80
90	—	—	—	55,98	81,22	151,10
100	—	—	—	63,00	88,49	164,40
110	—	—	—	—	95,77	177,80
120	—	—	—	—	103,04	191,10
130	—	—	—	—	—	204,40
140	—	—	—	—	—	217,70
150	—	—	—	—	—	231,00
160	—	—	—	—	—	244,40
170	—	—	—	—	—	257,70
180	—	—	—	—	—	271,00
190	—	—	—	—	—	284,40
200	—	—	—	—	—	297,70