

**ВИНТЫ СТУПЕНЧАТЫЕ С ШЕСТИГРАННЫМ
УГЛУБЛЕНИЕМ ПОД КЛЮЧ**

Конструкция и размеры
Female shouldered screws.
Design and dimensions

**ГОСТ
18786—80***

**Взамен
ГОСТ 18786—73**

ОКП 39 6330

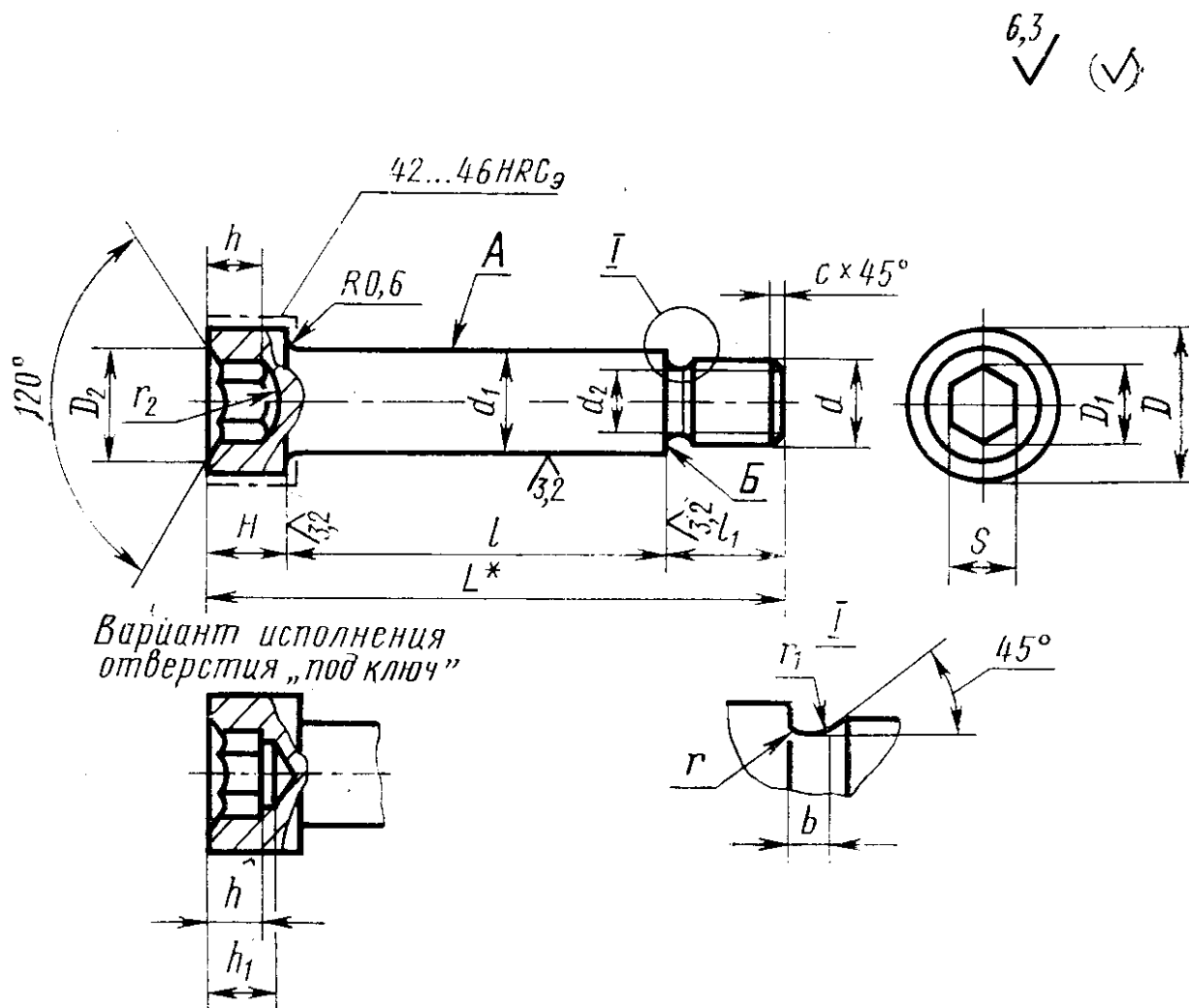
Постановлением Государственного комитета СССР по стандартам от 31 декабря 1980 г. № 6294 срок введения установлен

с 01.01.82

Проверен в 1985 г.

Несоблюдение стандарта преследуется по закону

1. Конструкция и размеры ступенчатых винтов с шестигранным углублением под ключ должны соответствовать указанным на чертеже и в таблице.



* Размер для справок.

Издание официальное

Перепечатка воспрещена

★

* Переиздание (декабрь 1986 г.) с Изменением № 1, утвержденным в декабре 1985 г. (ИУС № 4—86).

Размеры в мм

Обозначение винта	При- меня- емость	d	d_1 (поле допуска b_{12})	d_2	l^* (поле допуска j_s 12)	l_1	H	L	D	D_1	D_2
1092-2051		M6	9	4,5	От 20 до 60	8 12	6	$l+14$	13	5,8	6,1
1092-2052								$l+18$			
1092-2053		M8	12	6,2	От 20 до 100	10 14	8	$l+22$	18	6,9	7,2
1092-2054								$l+24$			
1092-2055		M10	14	7,8	От 20 до 120	14 18	10	$l+28$	20	9,2	9,7
1092-2056								$l+26$			
1092-2057		M12	16	9,5	От 30 до 130	16 20		$l+30$	22	11,5	12,0
1092-2058											
1092-2059		M14	20	11,0	От 40 до 140	18 24	12	$l+36$	28	13,8	14,3
1092-2061								$l+34$			
1092-2062		M16	22	13,0	От 40 до 150	20 28	14	$l+42$	30		
1092-2063								$l+43$			
1092-2064		M20	26	16,5	От 45 до 200	25 34	18	$l+52$	36	16,2	16,7
1092-2065								$l+50$			
1092-2066		M24	32	19,5	От 50 до 220	30 40	20	$l+60$	42	19,6	20,4
1092-2067											

Размеры в мм

Обозначение винта	S (поле допуска D11)	h	h ₁	b	r	r ₁	r ₂	c	Допустимая нагрузка P, кгс не более	Масса, кг, не более
1092-2051	5	3,5	4,0	2,0	0,5	0,3	4,0	1,0	150	0,038
1092-2052	6	4,5	5,5				4,7		250	0,039
1092-2053	8	6,0	7,0	2,5			6,5	1,6	400	0,109
1092-2054	10	7,0	8,0				8,5		650	0,111
1092-2055	12	9,0	10	3,0	1,0	0,5	9,5	2,0	850	0,176
1092-2056	14	11,0	13				11,0		1200	0,179
1092-2057	17	13,0	15	4,0			13,0	2,5	1900	0,249
1092-2058										0,253
1092-2059										0,425
1092-2061										0,432
1092-2062										0,548
1092-2063										0,561
1092-2064										1,008
1092-2065										1,030
1092-2066										1,681
1092-2067										1,716

Примечание. Масса подсчитана для наибольшего размера винта l .

* Рабочая длина винта l выбирается в указанном диапазоне кратной 5-ти (например, $l=20$ мм, $l=25$ мм...
 $l=110$ мм, $l=115$ мм и т. д.).

Пример условного обозначения винта размерами
 $d=M10, l=95$ мм, $l_1=14$ мм:

Винт 1092-2055/095 ГОСТ 18786—80

(Измененная редакция, Изм. №1).

2. Материал — сталь марки 45 по ГОСТ 1050—74.

3. Твердость — 34...37 HRC₉, кроме места, обозначенного на чертеже.

(Измененная редакция, Изм. №1).

4. Покрытие — Хим. Фос. прм. (обозначение покрытия по ГОСТ 9.306—85).

5. Допуск торцового биения поверхности Б относительно поверхности А — по 8-й степени точности ГОСТ 24643—81.

6. Технические требования — по ГОСТ 18824—80.

7. Маркировать на бирке: условное обозначение винта без наименования и товарный знак предприятия-изготовителя.