

## ШАЙБЫ КВАДРАТНЫЕ

## Конструкция

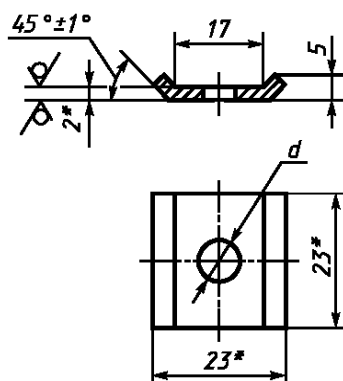
Square washers.  
DesignГОСТ  
24197—80МКС 21.060.30  
ОКП 48 3474Дата введения 01.07.81

1. Настоящий стандарт распространяется на квадратные шайбы, применяемые для крепления стеклянных трубопроводов.

Требования настоящего стандарта являются обязательными.

**(Измененная редакция, Изм. № 2).**

2. Конструкция и основные размеры квадратных шайб должны соответствовать указанным на чертеже и в таблице.



\* Размеры для справок.

Размеры в мм

Номинальный диаметр резьбы болта	$d$	Масса, кг, не более
M6	6,6	0,009
M8	9,0	0,008

Пример условного обозначения квадратной шайбы под болт М6 из стали марки СтЗкп:

*Шайба 6 ГОСТ 24197—80*

То же, из стали марки СтЗсп:

*Шайба 6-С ГОСТ 24197—80*

3. Материал шайб — сталь марки СтЗкп или СтЗсп по ГОСТ 380.

4. Технические требования — по ГОСТ 24201.

5. Коды ОКП приведены в приложении.

**(Введен дополнительно, Изм. № 2).**

Условное обозначение шайбы	Код ОКП и контрольное число
6	48 3474 2001 07
6-С	48 3474 2002 06
8	48 3474 2003 05
8-С	48 3474 2004 04

*ПРИЛОЖЕНИЕ. (Введено дополнительно, Изм. № 1).*

## ИНФОРМАЦИОННЫЕ ДАННЫЕ

1. РАЗРАБОТАН И ВНЕСЕН Министерством монтажных и специальных строительных работ СССР
2. УТВЕРЖДЕН И ВВЕДЕН В ДЕЙСТВИЕ Постановлением Государственного комитета СССР по стандартам от 22.05.80 № 2306
3. ВЗАМЕН ГОСТ 15929—74
4. ССЫЛОЧНЫЕ НОРМАТИВНО-ТЕХНИЧЕСКИЕ ДОКУМЕНТЫ

Обозначение НТД, на который дана ссылка	Номер пункта
ГОСТ 380—94	3
ГОСТ 24201—80	4

5. Ограничение срока действия снято Постановлением Госстандарта СССР от 28.01.88 № 156.
6. ИЗДАНИЕ с Изменениями № 1, 2, утвержденными в январе 1988 г., октябре 1990 г. (ИУС 4—88, 2—91)