

ГОСТ 3385—69

МЕЖГОСУДАРСТВЕННЫЙ СТАНДАРТ

---

# ГАЙКИ КРЫЛЬЧАТЫЕ

## КОНСТРУКЦИЯ

Издание официальное



Москва  
Стандартинформ  
2006

13—2107



ГОСТ 3385-69, Гайки крыльчатые. Конструкция  
Wing nuts. Desing

М Е Ж Г О С У Д А Р С Т В Е Н Н Ы Й   С Т А Н Д А Р Т

ГАЙКИ КРЫЛЬЧАТЫЕ

Конструкция

Wing nuts.  
Design

ГОСТ  
3385—69

Взамен  
ГОСТ 3385—57

МКС 21.060.20

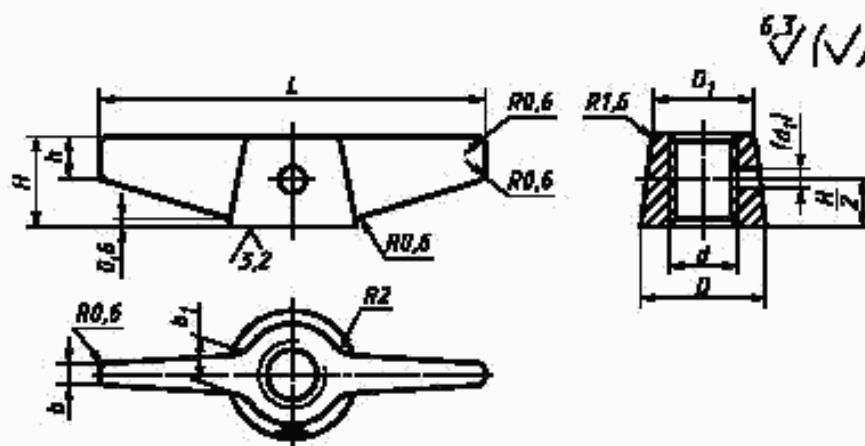
Постановлением Комитета стандартов, мер и измерительных приборов при Совете Министров СССР от 13 июня 1969 г. № 680 дата введения установлена

01.07.70

Ограничение срока действия снято Постановлением Госстандарта СССР от 20.04.89 № 1027

Настоящий стандарт распространяется на крыльчатые гайки, предназначенные для станочных приспособлений.

1. Конструкция и размеры гаек должны соответствовать указанным на чертеже и в таблице.



Примечание. Размер в скобках — после сборки. Отверстие  $d_1$  под штифт просверлить насквозь и развернуть с долом допуска — К7.

Издание официальное

Перепечатка воспрещена

Издание с Изменениями № 1, 2, утвержденными в июне 1980 г., апреле 1989 г. (ИУС 9—80, 7—89).

Размеры в мм

Обозначение гаек	Применяемость	$d$	$H$	$L$	$D$	$D_i$	$b$	$b_1$	$h$	$d_i$	Масса, кг —
7004-0041		M5	6	30	10	8	2,0	4	4	1,6	0,004
7004-0042		M6	8	36	12	10			6	2,0	0,008
7004-0043		M8	10	45	16	14	2,5	5	3,0	0,018	
7004-0044		M10	12	55	20	16	3,0	6		0,026	
7004-0045		M12	14	70	24	20	4,0	8	8	4,0	0,054

Пример условного обозначения крыльчатой гайки размером  $d = M5$ :

*Гайка 7004-0041 ГОСТ 3385—69*

**(Измененная редакция, Изм. № 1, 2).**

2. Материал — сталь марки 45 по ГОСТ 1050—88. Допускается замена на сталь других марок с механическими свойствами не ниже, чем у стали марки 45.

3. Твердость — 30 ... 35 HRC. По требованию потребителя гайки допускается изготавливать без термической обработки.

4. Неуказанные предельные отклонения размеров:  $h14, \pm \frac{t_2}{2}$ .

5. Резьба метрическая — по ГОСТ 24705—2004. Поле допуска резьбы — 6H по ГОСТ 16093—2004.

4, 5. **(Измененная редакция, Изм. № 2).**

6. Размеры фасок для резьбы — по ГОСТ 10549—80.

7. **(Исключен, Изм. № 1).**

8. Покрытие — Хим. Окс. прм (обозначение покрытия — по ГОСТ 9.306—85). По соглашению с потребителем допускается применение других видов защитных покрытий.

9. Остальные технические требования — по ГОСТ 1759.0—87.

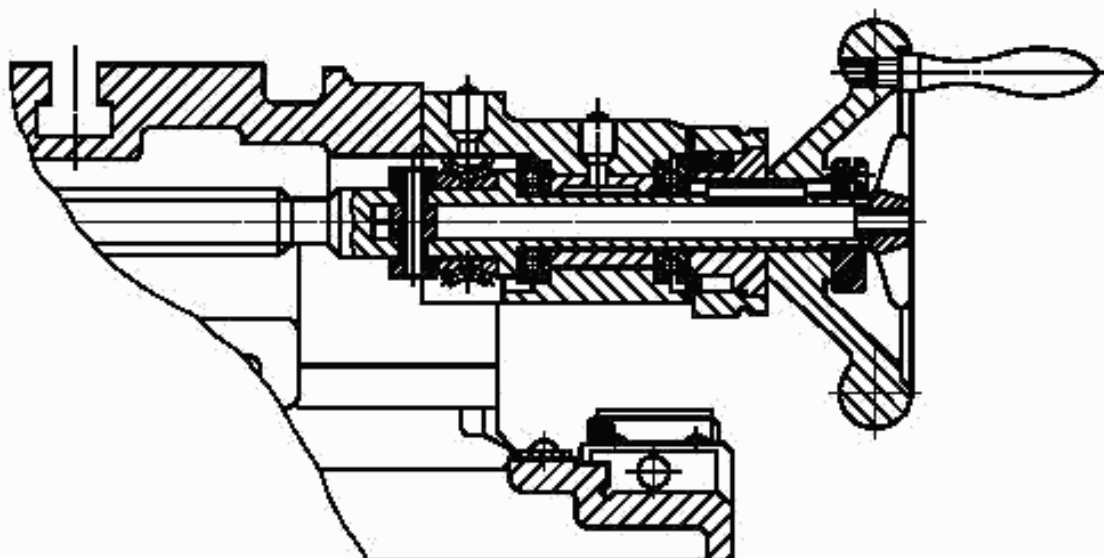
10. Маркировать: наименование изделия, его обозначение, обозначение настоящего стандарта и товарный знак предприятия-изготовителя. Маркировку нанести на тару или упаковку для партии гаек одного типоразмера.

11. Примеры применения крыльчатых гаек указаны в приложении.

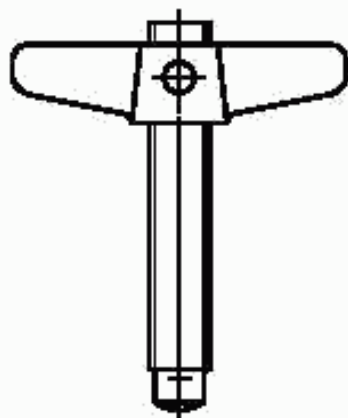
**(Введен дополнительно, Изм. № 2).**

ПРИМЕРЫ ПРИМЕНЕНИЯ КРЫЛЬЧАТЫХ ГАЕК

Пример 1



Пример 2



Пример 3

