
ФЕДЕРАЛЬНОЕ АГЕНТСТВО
ПО ТЕХНИЧЕСКОМУ РЕГУЛИРОВАНИЮ И МЕТРОЛОГИИ



НАЦИОНАЛЬНЫЙ
СТАНДАРТ
РОССИЙСКОЙ
ФЕДЕРАЦИИ

ГОСТ Р
52854—
2007
(ДИН 34800:
2005—09)

БОЛТЫ СО ЗВЕЗДОБРАЗНОЙ ГОЛОВКОЙ И МАЛЫМ ФЛАНЦЕМ

Технические условия

DIN 34800:2005—09
Bolts and screws with external hexalobular driving feature with small flange
(MOD)

Издание официальное

Б 3 9—2007/293



Москва
Стандартинформ
2008

Предисловие

Цели и принципы стандартизации в Российской Федерации установлены Федеральным законом от 27 декабря 2002 г. № 184-ФЗ «О техническом регулировании», а правила применения национальных стандартов Российской Федерации — ГОСТ Р 1.0—2004 «Стандартизация в Российской Федерации. Основные положения»

Сведения о стандарте

1 ПОДГОТОВЛЕН Федеральным государственным унитарным предприятием «Центральный ордена Трудового Красного Знамени научно-исследовательский автомобильный и автомоторный институт» (ФГУП «НАМИ») на основе собственного перевода стандарта, указанного в пункте 4

2 ВНЕСЕН Техническим комитетом по стандартизации ТК 229 «Крепежные изделия»

3 УТВЕРЖДЕН И ВВЕДЕН В ДЕЙСТВИЕ Приказом Федерального агентства по техническому регулированию и метрологии от 27 декабря 2007 г. № 496-ст

4 Настоящий стандарт является модифицированным по отношению к германскому национальному стандарту ДИН 34800:2005-09 «Болты и винты с наружной звездообразной головкой и малым фланцем» (DIN 34800:2005-09 «Bolts and screws with external hexalobular driving feature with small flange»), при этом в него не включены ссылки на использование нержавеющей сталей, указывать которые в данном стандарте преждевременно из-за отсутствия идентичных национальных стандартов на нержавеющие стали для холодной высадки и химическую обработку поверхности изделий из этих сталей.

Наименование настоящего стандарта изменено относительно наименования указанного национального стандарта для приведения в соответствие с ГОСТ Р 1.5—2004 (подраздел 3.5).

Сведения о соответствии ссылочных международных стандартов национальным стандартам Российской Федерации, использованным в настоящем стандарте в качестве нормативных ссылок, приведены в приложении Б

5 ВВЕДЕН ВПЕРВЫЕ

Информация об изменениях к настоящему стандарту публикуется в ежегодно издаваемом информационном указателе «Национальные стандарты», а текст изменений и поправок — в ежемесячно издаваемых информационных указателях «Национальные стандарты». В случае пересмотра (замены) или отмены настоящего стандарта соответствующее уведомление будет опубликовано в ежемесячно издаваемом информационном указателе «Национальные стандарты». Соответствующая информация, уведомление и тексты размещаются также в информационной системе общего пользования — на официальном сайте Федерального агентства по техническому регулированию и метрологии в сети Интернет

© Стандартиформ, 2008

Настоящий стандарт не может быть полностью или частично воспроизведен, тиражирован и распространен в качестве официального издания без разрешения Федерального агентства по техническому регулированию и метрологии

II

БОЛТЫ СО ЗВЕЗДООБРАЗНОЙ ГОЛОВКОЙ И МАЛЫМ ФЛАНЦЕМ

Технические условия

Bolts with star-type head and small flange.
Specifications

Дата введения — 2009—01—01

1 Область применения

Настоящий стандарт устанавливает размеры, механические характеристики болтов со звездообразной головкой и малым фланцем (далее — болты), номинальным диаметром резьбы от 4 до 20 мм, крупным и мелким шагом, из стали с классами прочности 8.8 и 10.9 для болтов классов точности А и В.

Проверка калибрами звездообразной головки установлена в приложении А.

2 Нормативные ссылки

В настоящем стандарте использованы ссылки на следующие стандарты:

ГОСТ Р 52627—2006 (ИСО 898-1:1999) Болты, винты и шпильки. Механические свойства и методы испытаний

ГОСТ 9.301—86 Единая система защиты от коррозии и старения. Покрытия металлические и неметаллические неорганические. Общие требования

ГОСТ 1759.0—87 Болты, винты, шпильки и гайки. Технические условия

ГОСТ 1759.1—82 Болты, винты, шпильки, гайки и шурупы. Допуски. Методы контроля размеров и отклонений формы и расположения поверхностей

ГОСТ 1759.2—82 Болты, винты и шпильки. Дефекты поверхности и методы контроля

ГОСТ 8724—2002 (ИСО 261—98) Основные нормы взаимозаменяемости. Резьба метрическая. Диаметры и шаги

ГОСТ 12414—94 (ИСО 4753—83) Концы болтов, винтов и шпилек. Размеры

ГОСТ 16093—2004 (ИСО 965-1:1998, ИСО 965-3:1998) Основные нормы взаимозаменяемости.

Резьба метрическая. Допуски. Посадки с зазором

ГОСТ 17769—83 (ИСО 3269—88) Изделия крепежные. Правила приемки

ГОСТ 24705—2004 (ИСО 724:1993) Основные нормы взаимозаменяемости. Резьба метрическая. Основные размеры

ГОСТ 27148—86 Изделия крепежные. Выход резьбы. Сбеги, недорезы и проточки. Размеры

П р и м е ч а н и е — При пользовании настоящим стандартом целесообразно проверить действие ссылочных стандартов в информационной системе общего пользования — на официальном сайте Федерального агентства по техническому регулированию и метрологии в сети Интернет или по ежегодно издаваемому информационному указателю «Национальные стандарты», который опубликован по состоянию на 1 января текущего года, и по соответствующим ежемесячно издаваемым информационным указателям, опубликованным в текущем году. Если ссылочный стандарт заменен (изменен), то при пользовании настоящим стандартом следует руководствоваться заменяющим (измененным) стандартом. Если ссылочный стандарт отменен без замены, то положение, в котором дана ссылка на него, применяется в части, не затрагивающей эту ссылку.

Издание официальное

1

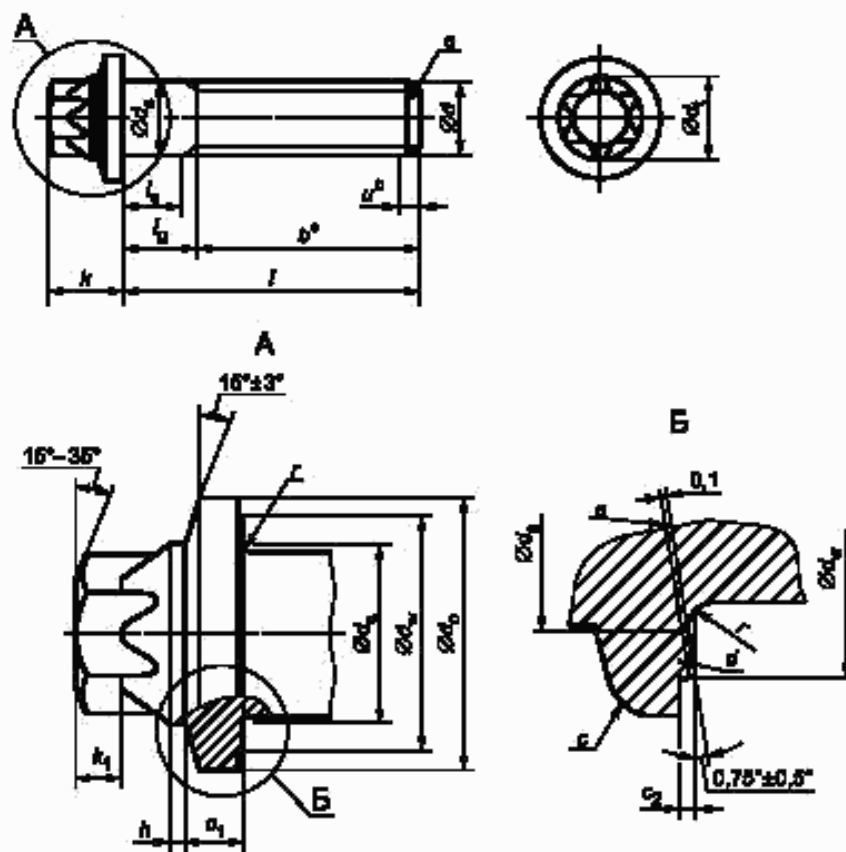
3 Термины и определения

В настоящем стандарте применены следующие термины с соответствующим определением:

звездообразная головка: Головка, имеющая выукло-вогнутую боковую поверхность, выполненную по радиусам.

4 Размеры

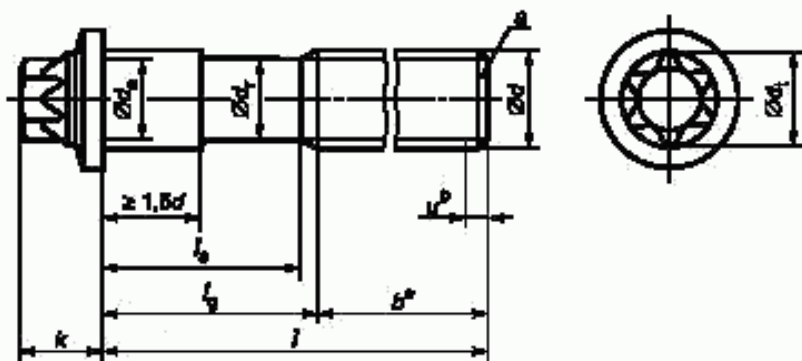
Размеры указаны на рисунках 1 и 2, а также в таблице 1.



- a — резьбовой конец согласно исполнению «Конец с фаской» по ГОСТ 12414;
- b — участок неполной резьбы $a \leq 2P$;
- c — пресс-контур;
- d — форма ступеньки допускается по выбору изготовителя;
- e — относительная линия для d_w .

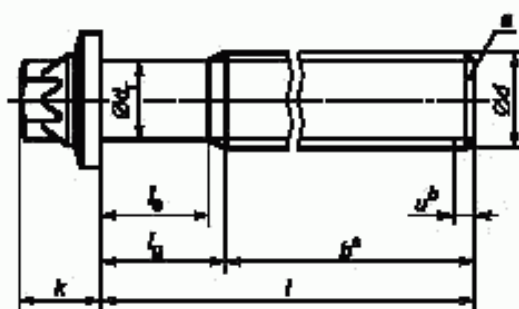
* Размер для справок.

Рисунок 1 — Болт с полным цилиндрическим стержнем. Форма С

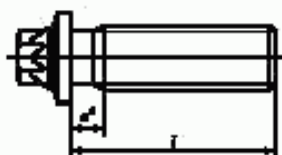


Болты длиной $\geq 10d$ должны иметь полный цилиндрический подголовок.

а) Болты длиной $\geq 10d$



б) Болты длиной $< 10d$



с) Болты с резьбой до головки (длины выше ступенчатой линии)

а — конец с фаской по ГОСТ 12414;

б — участок неполной резьбы $u \leq 2P$;

с — болты с длинами выше ступенчатой линии по таблице 1 имеют резьбу до головки $a_{\max} = 3P$

* Размер для справок.

Рисунок 2 — Болт с уменьшенным цилиндрическим стержнем или с резьбой до головки. Форма В

4. Таблица 1 — Размеры

Размеры в миллиметрах

Размер	M4	M5	M6	M8	M10	M10 × 1 M10 × 1,25	M12	M14	M16	M18	M20
$r^{(1)}$	0,7	0,8	1	1,25	1,5	1,75	2	2	2	2,5	2,5
b	3,5	4,0	5,0	6,5	8,0	8,0	8,0	8,0	8,0	8,0	8,0
c_1	не менее	1,05	1,55	2,25	2,95	3,60	3,90	4,20	4,80	4,90	6,20
	не более	1,30	1,70	1,80	2,50	3,20	3,90	4,20	5,10	5,20	6,50
c_2 , не более	0,4	0,5	0,5	0,6	0,6	0,6	0,6	0,6	0,8	0,8	0,8
d_a , не более	4,7	5,7	6,8	9,2	11,2	13,7	15,7	17,7	20,2	20,2	22,4
d_c , не более	7,88	8,88	10,88	13,73	16,83	18,83	21,93	25,09	28,04	28,04	31,09
d_f	приблизительно равен среднему диаметру резьбы										
d_g	не более	4	5	6	8	10	12	14	16	18	20
	не менее	3,82	4,82	5,82	7,78	9,78	11,73	13,73	15,73	17,73	19,67
$d_{1,ном}$	4,6	5,55	7,3	9,2	10,95	12,65	16,4	18,15	21,85	21,85	21,85
$d_{н, не менее}$	5,88	6,88	8,88	11,63	14,63	16,63	19,63	22,49	25,34	25,34	28,19
h , не более	0,8	0,8	0,9	0,9	0,9	1,3	1,3	1,3	1,3	1,3	1,3
k	не более	4,50	5,50	6,50	8,20	10,00	14,00	16,00	18,00	18,00	20,00
	не менее	4,25	5,25	6,25	7,95	9,75	11,75	13,75	15,75	17,75	19,75
k_1 , не менее	1,19	1,25	1,7	2,08	2,54	3,28	3,99	4,34	5,89	5,89	5,89
g , не менее	0,2	0,2	0,25	0,4	0,4	0,6	0,6	0,6	0,6	0,6	0,8
Условное обозначение звездобразной головки ⁽¹⁾	E 5	E 6	E 8	E 10	E 12	E 14	E 16	E 20	E 24	E 24	E 24

Окончание таблицы 1

Размеры в миллиметрах

Наименование	Резьба d		M4		M5		M6		M8		M10		M12		M14		M16		M18		M20		
	не менее	не более	l_0 не менее	l_0 не более	l_0 не менее	l_0 не более	l_0 не менее	l_0 не более	l_0 не менее	l_0 не более	l_0 не менее	l_0 не более	l_0 не менее	l_0 не более	l_0 не менее	l_0 не более	l_0 не менее	l_0 не более	l_0 не менее	l_0 не более	l_0 не менее	l_0 не более	
10	9,71	10,29																					
12	11,65	12,35																					
16	15,65	16,35																					
20	19,58	20,42																					
25	24,58	25,42																					
30	29,58	30,42																					
35	34,5	35,5																					
40	39,5	40,5	1,5	5																			
45	44,5	45,5	6,5	10	1	5																	
50	49,5	50,5			6	10																	
55	54,4	55,6					—	5															
60	59,4	60,6					10	15															
65	64,4	65,6																					
70	69,4	70,6																					
80	79,4	80,6																					
90	89,3	90,7																					
100	99,3	100,7										—	10	—	10	—	10	—	10	—	10	—	10
110	109,3	110,7										12,5	20	11,25	20	10	20	10	20	—	20	—	20
120	119,3	120,7												21,25	30	20	30	20	30	17,5	30	17,5	30
130	129,2	130,8												31,25	40	30	40	30	40	27,5	40	27,5	40
140	139,2	140,8																		40	50	37,5	50
150	149,2	150,8																		50	60	47,5	60
160	159,2	160,8																		60	70	57,5	70
180	179,2	180,8																		70	80	67,5	80
200	199,075	200,925																		80	100	87,5	100
																				107,5	120	107,5	120

Резьба приблизительно до головки только для болтов с уменьшенным диаметром цилиндрического подголовка (форма В)

а) Шаг нормальной резьбы.
 б) Проверка звездообразной головки в соответствии с приложением А, подразделы А.2—А.4.
 в) Наименьшей стандартной длиной является 2d.

5 Технические требования

Таблица 2

Материал		Сталь
Общие требования	Обозначение стандарта	ГОСТ 1759.0
Резьба	Допуск	6g
	Обозначение стандарта	ГОСТ 8724, ГОСТ 16093, ГОСТ 24705
Механические свойства	Классы прочности	8.8, 10.9
	Обозначение стандарта	ГОСТ Р 52627
Предельные размеры, допуски формы и расположения	Классы точности	Для $l < 10d$ или 150 мм ^{a)} — А Для $l > 10d$ или 150 мм ^{a)} — В
	Обозначение стандарта	ГОСТ 1759.1
Поверхность изделия		После изготовления
		Требования для гальванической защиты наружной поверхности по ГОСТ 9.301
		Предельные значения для дефектов поверхности установлены в ГОСТ 1759.2
Приемочный контроль		ГОСТ 17769
^{a)} В любом случае необходимо использовать меньшее значение.		

6 Обозначение

Пример условного обозначения болта со звездообразной головкой с малым фланцем, полным цилиндрическим стержнем (форма С), резьбой М10, номинальной длиной $l = 110$ мм и классом прочности 8.8:

Болт со звездообразной головкой С М10 × 110 — 8.8 ГОСТ Р 52854—2007

То же, с уменьшенным цилиндрическим стержнем (форма В), резьбой М10, номинальной длиной $l = 110$ мм и классом прочности 8.8:

Болт со звездообразной головкой В М10 × 110 — 8.8 ГОСТ Р 52854—2007

Обозначение формы и исполнения болта и винта с дополнительными требованиями при заказе по ГОСТ 1759.0.

Приложение А
(обязательное)

Проверка калибрами звездообразной головки

А.1 Общие положения

Проверку звездообразной головки выполняют проходными и непроходными калибрами в соответствии с рисунком А.1а) с размерами по рисунку А.2 и таблице А.1.

А.2 Проверка минимальной высоты зацепления ключом

Звездообразную головку, как указано на рисунке А.1б), вводят в калибр А.

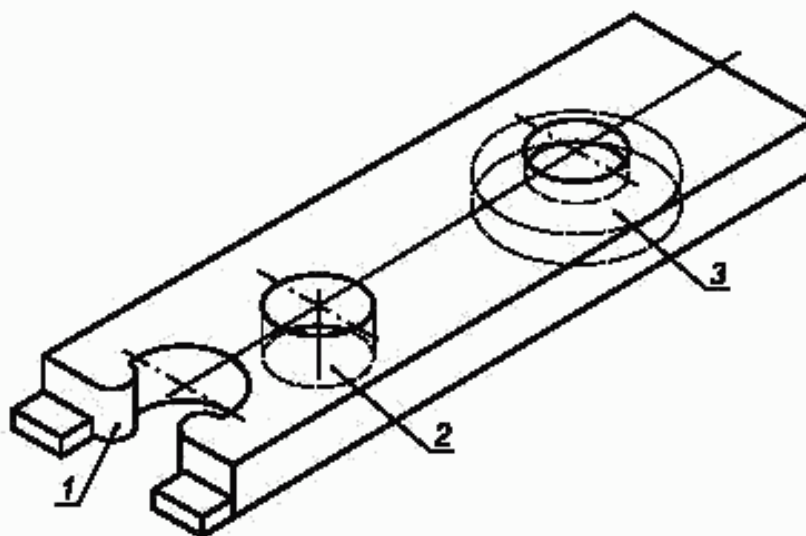
Верхний край головки болтов должен быть на одном уровне с верхней поверхностью ступенчатого калибра или выступать над ним.

А.3 Проверка наружного диаметра d_1 звездообразной головки

Звездообразная головка должна входить на всю высоту зацепления ключом в калибр В, см. рисунок А.1с).

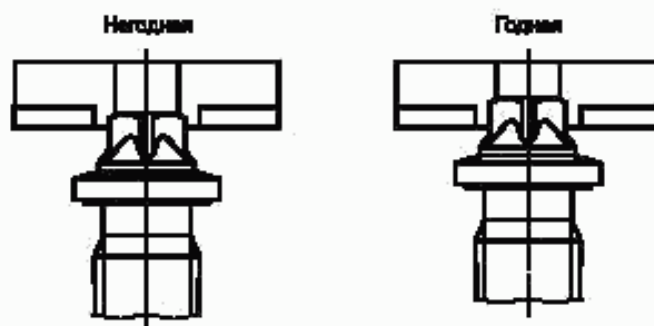
А.4 Проверка НЕ-проходным калибром звездообразной головки

Звездообразную головку, как указано на рисунке А.1д), вводят в калибр С. Верхняя поверхность головки болтов не должна выступать над верхней поверхностью калибра.



1 — калибр А; 2 — калибр В; 3 — калибр С

а) Калибры для проверки звездообразной головки



б) Проверка калибром А

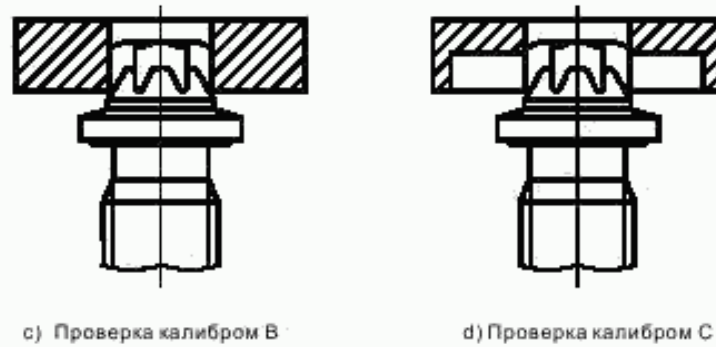


Рисунок А.1 — Проверка звездообразной головки

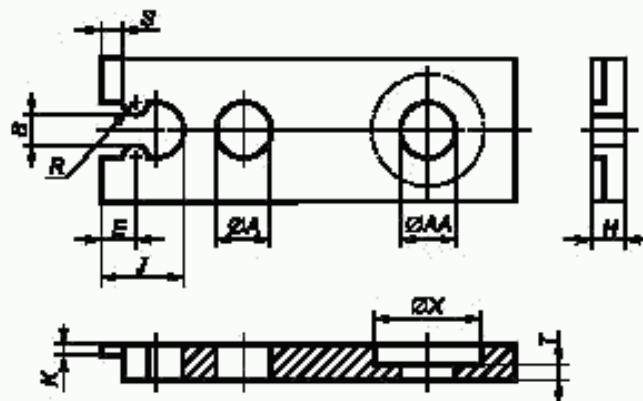


Рисунок А.2 — Проверяемые размеры

Т а б л и ц а А.1 — Проверяемые размеры

Размеры в миллиметрах

Условное обозначение звездообразной головки	A	AA	B	K	T	R	S	X	J	E	H
		+0,008 -0,003	+0,008 -0,003	+0,008 -0,008	+0,127 0	0 -0,025	0 -0,005	+0,38 -0,38	+0,127 -0,127	+0,25 -0,25	+0,25 0
E 5	4,648	4,242	3,353	0,940	1,168	0,902	1,75	11,65	6,91	2,77	3,18
E 6	5,613	5,283	3,988	0,991	1,372	1,257	2,59	12,17	9,30	3,96	3,18
E 8	7,366	6,883	5,258	1,448	1,600	1,613	3,02	16,14	11,61	4,75	6,35
E 10	9,271	8,839	6,756	1,829	2,007	2,324	3,91	17,12	15,72	6,35	6,35
E 12	11,024	10,312	7,874	2,286	2,540	2,400	4,62	20,44	17,27	7,14	6,35
E 14	12,751	11,862	9,169	3,023	2,692	2,629	5,18	24,98	19,30	7,92	9,53
E 18	16,485	15,291	11,836	3,734	3,658	3,366	6,05	33,05	24,05	9,53	9,53
E 20	18,263	16,891	13,157	4,089	4,115	3,632	7,37	35,43	27,00	11,10	9,53
E 24	21,946	20,396	15,697	5,639	5,359	4,724	9,50	38,77	33,99	14,27	9,53

Приложение Б
(справочное)

**Сведения о соответствии ссылочных международных (региональных) стандартов
национальным стандартам Российской Федерации,
использованным в настоящем стандарте в качестве нормативных ссылок**

Обозначение ссылочного национального стандарта	Обозначение и наименование ссылочного международного (регионального) стандарта и условное обозначение степени его соответствия ссылочному национальному стандарту
ГОСТ 1759.0—87	ДИН 962:2001 Болты и гайки. Указания по обозначению. Формы и исполнения (NEQ)
ГОСТ 1759.1—82	ИСО 4759-1:2000 Изделия крепежные. Допуски. Часть 1. Болты, винты, шпильки и гайки. Классы точности А, В и С (NEQ)
ГОСТ 1759.2—82	ИСО 6157-1:1998 Изделия крепежные — Дефекты поверхности. Часть 1. Болты, винты и шпильки общего назначения (NEQ)
ГОСТ Р 52627—2006	ИСО 898-1:1999 Механические свойства крепежных изделий из углеродистых и легированных сталей. Часть 1. Болты, винты и шпильки (MOD)
ГОСТ 8724—2002	ИСО 261:1998 Метрическая резьба ИСО общего назначения. Общий план (MOD)
ГОСТ 12414—94	ИСО 4753:1999 Изделия крепежные. Концы деталей с наружной метрической резьбой ИСО (NEQ)
ГОСТ 27148—86	ИСО 4755:1983 Изделия крепежные. Резьбовые проточки для наружной метрической резьбы ИСО (MOD)
ГОСТ 16093—2004	ИСО 965-1:1998 Резьбы метрические ИСО общего назначения. Допуски. Часть 1. Принципы и основные данные (MOD) ИСО 965-3:1998 Резьбы метрические ИСО общего назначения. Допуски. Часть 3. Предельные отклонения для конструктивных резьб (MOD)
ГОСТ 17769—83	ИСО 3269:2000 Изделия крепежные. Приемочный контроль (NEQ)
ГОСТ 24705—2004	ИСО 724:1993 Резьба метрическая ИСО общего назначения. Основные размеры (MOD)
ГОСТ 9.301—86	ИСО 4042:1999 Изделия крепежные. Электролитические покрытия (NEQ)
<p>Примечание — В настоящей таблице использованы следующие условные обозначения системы соответствия стандартов:</p> <ul style="list-style-type: none"> - MOD — модифицированные стандарты; - IDT — идентичные стандарты; - NEQ — неэквивалентные стандарты. 	

Ключевые слова: звездообразная головка, фланец, болт

Редактор *Р.Г. Гвердовская*
Технический редактор *В.Н. Прусакова*
Корректор *Т.И. Каноненко*
Компьютерная верстка *И.А. Налейкиной*

Сдано в набор 08.04.2008. Подписано в печать 05.05.2008. Формат 60 × 84 $\frac{1}{8}$. Бумага офсетная. Гарнитура Ариал.
Печать офсетная. Усл. печ. л. 1,40. Уч.-изд. л. 1,00. Тираж 318 экз. Зак. 439.

ФГУП «СТАНДАРТИНФОРМ», 123995 Москва, Гранатный пер., 4.
www.gostinfo.ru info@gostinfo.ru

Набрано во ФГУП «СТАНДАРТИНФОРМ» на ПЗВМ.

Отпечатано в филиале ФГУП «СТАНДАРТИНФОРМ» — тил. «Московский печатник», 105062 Москва, Лялин пер., 6.