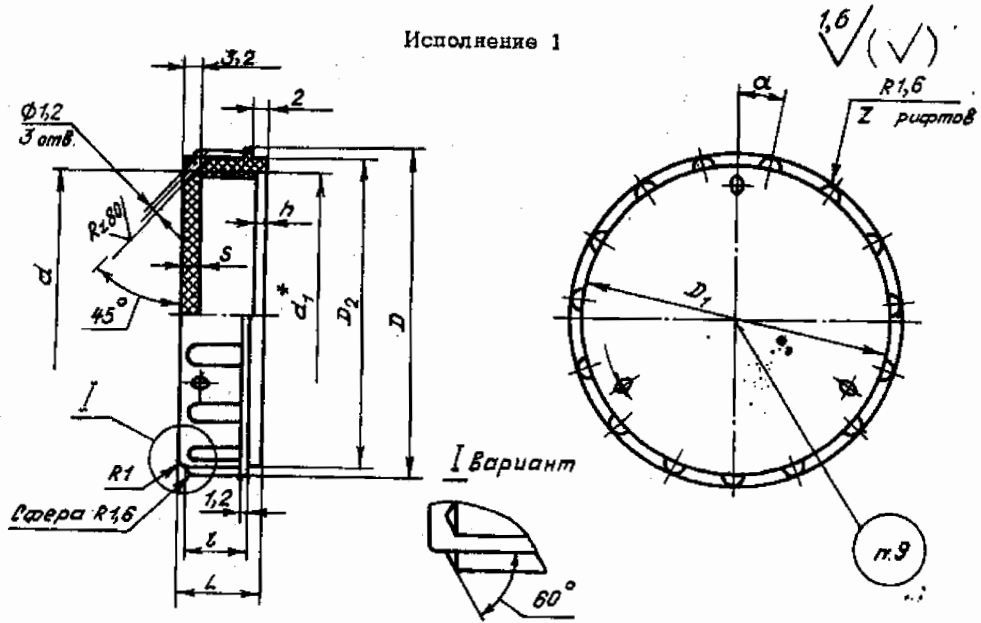




2. Конструкция, размеры и коды ОКП предохранительных заглушек должны соответствовать указанным на черт. 1-3 и в таблице.

Исполнение 1

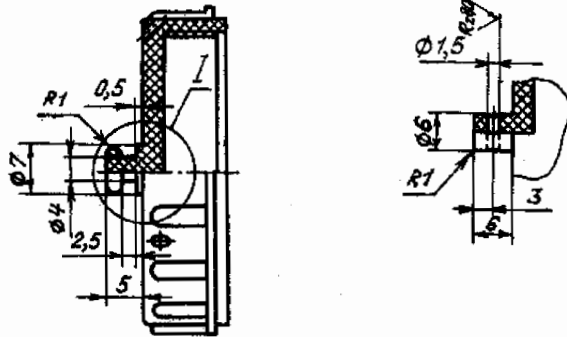


Черт. 1

Исполнение 2

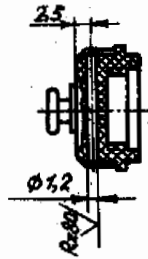
Остальное - см. черт. 1

I вариант



Черт. 2

Для типоразмеров 1-3  
Остальное - см. черт. 1 и 2



Черт. 3

\*  $d_1 = d.$

Лит.изм.	3
№ 138.	10748
Ив. № дубляжката	470
Ив. № подлинника	

Инв. № дубляжата	470	Лит. изм.	3
Инв. № подлинника		№ изв.	10748

Размеры, мм

Типомер	Исполнение	Код ОКП	d	D	D <sub>1</sub>	D <sub>2</sub>	z	L	h	S	Z	α	Высота шрифта для маркировки	Масса 100 шт., кг
1	1	75 951 2 0101 00	M10x0,75	17	14	14	7	10,0	1,0	4,5	8	30°	1,5	0,130
	2	75 951 2 0134 02												
2	1	75 951 2 0102 10	M12x0,75	19	16	18	7	10,0	1,0	4,5	8	30°	1,5	0,150
	2	75 951 2 0185 01												
3	1	75 951 2 0103 09	M12x1	19	16	18	7	10,0	1,0	4,5	8	30°	1,5	0,156
	2	75 951 2 0186 00												
4	1	75 951 2 0104 06	M14x0,75	21	18	18	6	8,5	1,0	4,5	8	30°	2,0	0,136
	2	75 951 2 0137 10												
5	1	75 951 2 0105 07	M14x1	21	18	18	6	8,5	1,0	4,5	8	30°	2,0	0,185
	2	75 951 2 0188 08												
6	1	75 951 2 0106 06	M14x1,5	21	18	18	6	8,5	1,0	4,5	8	30°	2,0	0,185
	2	75 951 2 0139 08												
7	1	75 951 2 0107 05	M16x1	23	20	20	9	12,0	1,5	3,0	8	30°	3,0	0,222
	2	75 951 2 0140 04												
8	1	75 951 2 0108 04	M16x1,5	23	20	20	9	12,0	1,5	3,0	8	30°	3,0	0,220
	2	75 951 2 0141 08												
9	1	75 951 2 0109 03	M18x1	25	22	22	6	8,5	1,5	3,0	8	30°	3,0	0,200
	2	75 951 2 0142 02												
10	1	75 951 2 0110 10	M18x1,5	25	22	22	6	8,5	1,5	3,0	8	30°	3,0	0,200
	2	75 951 2 0143 01												

Иив. № дубликата		Лит.эм.	3						
Иив. № подлинника	470	№ изв.	10748						

Продолжение

Размеры, мм

Типоразмер	Исполнение	Код ОКП	d	D	D <sub>1</sub>	D <sub>2</sub>	l	L	h	s	Z	α	Высота грифла для маркировки	Масса 100 шт., кг
11	1	75 951 2 0111 09	M20x1	27	24	24	9	12,0						0,296
	2	75 951 2 0144 00												0,324
12	1	75 951 2 0112 08	M20x1,5											0,265
	2	75 951 2 0145 10												
13	1	75 951 2 0113 07	M22x1	28	28	26	6	8,5						0,366
	2	75 951 2 0146 09												
14	1	75 951 2 0114 06	M22x1,5											0,350
	2	75 951 2 0147 08												
15	1	75 951 2 0115 05	M24x1	31	28	28	9	12,0						0,522
	2	75 951 2 0148 07												
16	1	75 951 2 0116 04	M24x1,5											0,366
	2	75 951 2 0149 06												
17	1	75 951 2 0117 03	M27x1	34	31	31	6	8,5						0,350
	2	75 951 2 0150 02												
18	1	75 951 2 0118 02	M27x1,5											0,522
	2	75 951 2 0151 01												
19	1	75 951 2 0119 01	M30x1	37	34	34	9	12,0						0,522
	2	75 951 2 0152 00												
20	1	75 951 2 0120 08	M30x1,5											0,522
	2	75 951 2 0153 10												

Инд. № дубликата		Лит.изм.	3
Инд. № подлинника	470	№ ин.	10748

Продолжение

Размеры, мм

Индекс	Исполнение	Код ОКП	d	D	D <sub>1</sub>	D <sub>2</sub>	z	L	h	s	Z	α	Высота шрифта для маркировки	Масса 100 шт., кг
21	1	75 951 2 0121 07	M38x1	40	37	37								0,690
	2	75 951 2 0154 09												
22	1	75 951 2 0122 06	M39x1,5											0,615
	2	75 951 2 0155 08												
23	1	75 951 2 0123 05	M36x1	43	40	40					12	15°		0,790
	2	75 951 2 0156 07												
24	1	75 951 2 0124 04	M36x1,5											0,717
	2	75 951 2 0157 06												
25	1	75 951 2 0125 03	M39x1	46	43	43	9	12,0	1,5	3,0			4,0	0,805
	2	75 951 2 0158 05												
26	1	75 951 2 0126 02	M39x1,5											0,815
	2	75 951 2 0159 04												
27	1	75 951 2 0127 01	M42x1	49	46	46								0,845
	2	75 951 2 0160 00												
28	1	75 951 2 0128 00	M42x1,5											0,825
	2	75 951 2 0161 10												
28	1	75 951 2 0129 10	M45x1,5	52	49	49								0,920
	2	75 951 2 0162 08												
30	1	75 951 2 0130 06	M48x1,5	55	52	52								1,015
	2	75 951 2 0163 08												

Изм. № дубликата		2	3										
Изм. № подлинника	470	7477	10748										

Продолжение

Типоразмер	Исполнение	Код ОКП	d	D	D <sub>1</sub>	D <sub>2</sub>	t	L	h	S	Z	α	Высота шрифта для маркировки	Масса 100 шт., кг
31	1	75 951 2 0131 05	M52x1,5	58	56	56					15	12°		1,140
	2	75 951 2 0164 07												
32	1	75 951 2 0132 04	M60x1,5	67	64	64	9	12,0	1,5	3,0	18	10°	4,0	1,415
	2	75 951 2 0165 08												
33	1	75 951 2 0133 08	M64x1,5	71	68	68								1,450
	2	75 951 2 0166 05												

3. Материал: полиэтилен 209-11, 209-12, 209-17, 209-20, 209-23 любого цвета, высшего или первого сорта по ГОСТ 16338-85.

Допускается изготовление заглушек из полиэтилена 153-06, 153-09, 153-10, 153-12 любого цвета, высшего или первого сорта ГОСТ 16337-77.

4. Шероховатость поверхности заглушек в местах снятия облоя и обрезки литников не должна быть ниже  $R_{z,0.04}$ .

5. Литейные уклоны  $\approx 1^\circ$ .

6. Неуказанные скругления наружных и внутренних углов - не более 0,4 мм. Форма скруглений не регламентируется.

7. Резьба - по ГОСТ 11709-81, поля допусков: 7H - для резьбы с шагом 0,75 мм; 9H8H - свыше 0,75 мм.

8. Предельные отклонения размеров: линейных - по  $H15, h15, \pm \frac{IT15}{2}$ ; угловых -  $\pm 1^\circ$ .

9. Маркировать размер резьбы литьем; шрифт ПО ГОСТ 2930-82, выпуклый, высотой, указанной в таблице.

10. Клеймить на бирке для партии заглушек.

11. Пример применения предохранительных заглушек дан в приложении к настоящему стандарту.

12. Технические условия - по ОСТ 1 00543-72.

Пример наименования и обозначения предохранительной заглушки типоразмера 29 исполнения 1:

Заглушка предохранительная 29-1-ОСТ 1 10477-72

То же, исполнения 2:

Заглушка предохранительная 29-2-ОСТ 1 10477-72

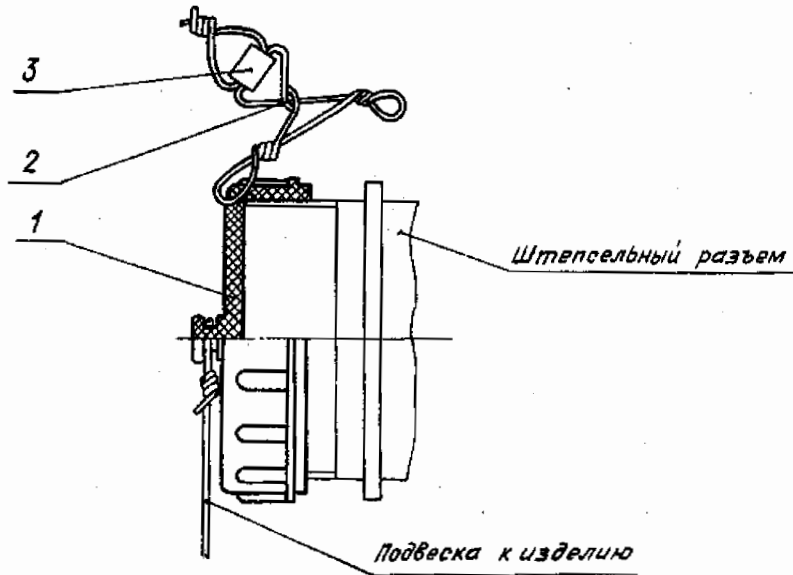
Лит. изм.	1	3
№ изм.	6351	10748

Изм. № дубляжата	
Изм. № воалнишка	470

ПРИЛОЖЕНИЕ  
Обязательное

ПРИМЕР ПРИМЕНЕНИЯ ПРЕДОХРАНИТЕЛЬНЫХ ЗАГЛУШЕК

1. Применение предохранительных заглушек приведено на чертеже.



1 - заглушка по ОСТ 1 10477-72; 2 - проволока  $\phi$  0,5-0,6 мм;  
3 - пломба по ОСТ 1 10087-71

2. Марка контровочной проволоки назначается по усмотрению конструктора.

3. Контровка заглушек производится креплением проволоки за элемент конструкции либо за специальное ушко или отверстие.

4. Контровка проволокой - рекомендуемая.

5. Необходимость контровки и пломбирования, а также способ контровки определяются конструктором.

3

Лит. изм.

10748

№ изв.

470

Имя. № дубликата

Имя. № подлинника



## ЛИСТ РЕГИСТРАЦИИ ИЗМЕНЕНИЙ

Номер изме- нения	Номер листа (страницы)				Номер доку- мента	Подпись	Дата внесе- ния изм.	Дата зведе- ния изм.
	изме- ненного	замене- нного	нового	аннули- рован- ного				
2	1 ÷ 8	-	-	-	10748	Кудря	31.08.88	01.07.88

в. № дубликата

Изм. № подлинника