

УДК 621.885.7

Группа Г18

ОТРАСЛЕВОЙ СТАНДАРТ

ХОМУТЫ ЛЕНТОЧНЫЕ НЕРАЗЪЕМНЫЕ Конструкция и размеры

ОСТ 1 13447-78

На 6 страницах

Взамен 1606А

№ 131.	1	2	№ 132.	8381	1.1793
--------	---	---	--------	------	--------

Распоряжением Министрства от 20 декабря 1978 г.

№ 087-16/4

срок введения установлен с 1 июля 1979 г.

1. Настоящий стандарт распространяется на ленточные неразъемные хомуты, применяемые в трубопроводах различных систем и предназначенные для эксплуатации при температурах до 400°С.

№ 133.	4011
№ 134.	

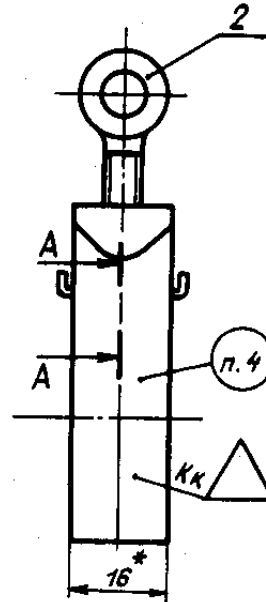
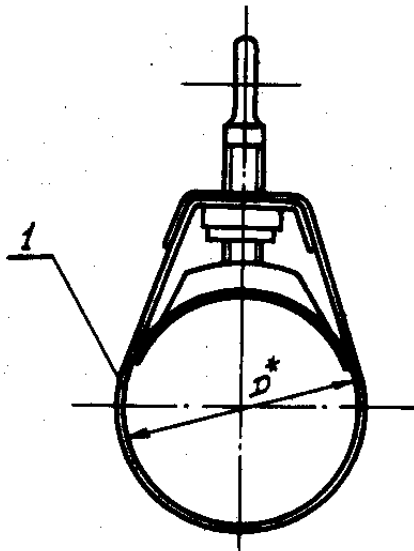
Издание официальное

ГР 8112701 от 02.02.79

Перепечатка воспрещена

2. Конструкция и размеры хомутов должны соответствовать указанным:
- исполнение 1 - на черт. 1 и в табл. 1;
 - исполнение 2 - на черт. 2 и в табл. 2.

Исполнение 1

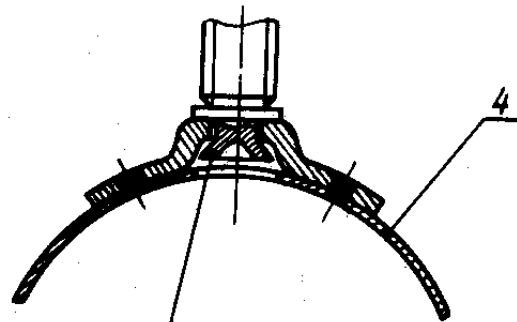
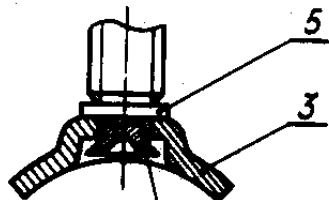


A-A

Для $D = 12, 14, 16, 18,$
 $20 \text{ и } 22 \text{ мм}$

A-A

Для $D = 24, 26, 28, 30, 32,$
 $34 \text{ и } 37 \text{ мм}$



*Развальцевать, обеспечить
свободное вращение
Черт. 1*

* Размер для справок.

№ 134.	2
№ 139.	11793

Изм. № дубликата	4011
Изм. № редакции	

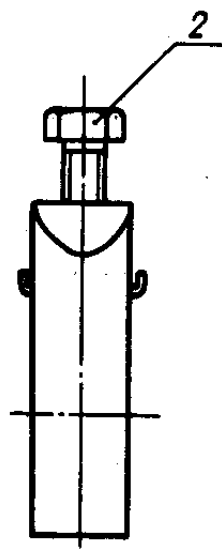
Таблица 1

D, мм	Поз. 1	Поз. 2	Поз. 3	Поз. 4	Поз. 5	Масса 1000 шт. кг	
	Лента с гайкой	Винт	Прижим	Прижим с накладкой	Шайба		
	Количество						
	1						
	Обозначение						
12	12-ОСТ 1 13451-78	ОСТ 1 13458-78	1-ОСТ 1 13456-78		1-3-7-Хмм. Пас - ОСТ 1 34508-80	21,0	
14	14-ОСТ 1 13451-78					22,0	
16	16-ОСТ 1 13451-78					22,2	
18	18-ОСТ 1 13451-78					23,5	
20	20-ОСТ 1 13451-78		2-ОСТ 1 13456-78			23,9	
22	22-ОСТ 1 13451-78					24,5	
24	24-ОСТ 1 13451-78		-	1-ОСТ 1 13453-78		28,6	
26	26-ОСТ 1 13451-78					30,0	
28	28-ОСТ 1 13451-78					30,7	
30	30-ОСТ 1 13451-78					2-ОСТ 1 13453-78	40,2
32	32-ОСТ 1 13451-78						40,7
34	34-ОСТ 1 13451-78					3-ОСТ 1 13453-78	
37	37-ОСТ 1 13451-78		44,3				

№ изм. 2
№ изм. 11793

Изм. № дубликата
Изм. № подразделения 4011

Исполнение 2
Остальное - см. черт. 1



Черт. 2

ОСТ 1 13447-78 Стр. 4

Таблица 2

D, мм	Поз. 1	Поз. 2	Поз. 3	Поз. 4	Поз. 5	Масса 1000 шт., кг	
	Лента с гайкой	Винт	Прижим	Прижим с накладкой	Шайба		
	Количество						
	1						
	Обозначение						
12	12-ОСТ 1 13451-78	ОСТ 1 13459-78	1-ОСТ 1 13456-78		1-3-7-Хим. Пас - ОСТ 1 34508-80	21,2	
14	14-ОСТ 1 13451-78					22,2	
16	16-ОСТ 1 13451-78					22,4	
18	18-ОСТ 1 13451-78					23,7	
20	20-ОСТ 1 13451-78					24,1	
22	22-ОСТ 1 13451-78					24,7	
24	24-ОСТ 1 13451-78		2-ОСТ 1 13456-78			29,8	
26	26-ОСТ 1 13451-78					1-ОСТ 1 13453-78	30,2
28	28-ОСТ 1 13451-78						30,9
30	30-ОСТ 1 13451-78		-			40,4	
32	32-ОСТ 1 13451-78					2-ОСТ 1 13453-78	40,9
34	34-ОСТ 1 13451-78						41,5
37	37-ОСТ 1 13451-78					3-ОСТ 1 13453-78	44,5

3. Винт (поз. 2) устанавливать на смазке ЦИАТИМ-201.

4. Маркировать номер исполнения и значение D ударным способом шрифтом ПО-3 по ГОСТ 2930-62.

5. Таблица соответствия хомутов по настоящему стандарту хомутам по нормали 1606А приведена в справочном приложении.

Пример наименования и обозначения ленточного неразъемного хомута исполнения 1 диаметром $D = 12$ мм:

Хомут ленточный неразъемный 1-12-ОСТ 1 13447-78

2

11793

№ изм.

№ впр.

Изм. № дубликата

Изм. № оригинала

4011

