

К-15016

ЮТД (2625)

Отдел 2850	Исполнит.	Проверил	Нач. отдела	Гл. инженер
302.3-2009	Сохалова	Степанова	Исупов	Тюлебин
11.01.2009	<i>Сосеев</i>	<i>Шекина</i>		

Основание: л.3 БОР.1960-ОР
 Разослать:

УДК 621.643.4.063

Группа Г18

ОТРАСЛЕВЫЕ СТАНДАРТЫ

КРЕСТОВИНЫ ПРОХОДНЫЕ С ОБЖИМНЫМИ ГАЙКАМИ

Конструкция и размеры

- ОСТ 1 13861-81
- ОСТ 1 13862-81
- ОСТ 1 13863-81
- ОСТ 1 13864-81

На 5 страницах
 Взамен 5719А, 6501А,
 ОСТ 1 13059-78

Проверено в 1987 г.

ОКП 75 9510

Распоряжением Министерства от 25 декабря 1980 г. № 087-16
 срок введения установлен с 1 января 1983 г.

Несоблюдение стандарта преследуется по закону

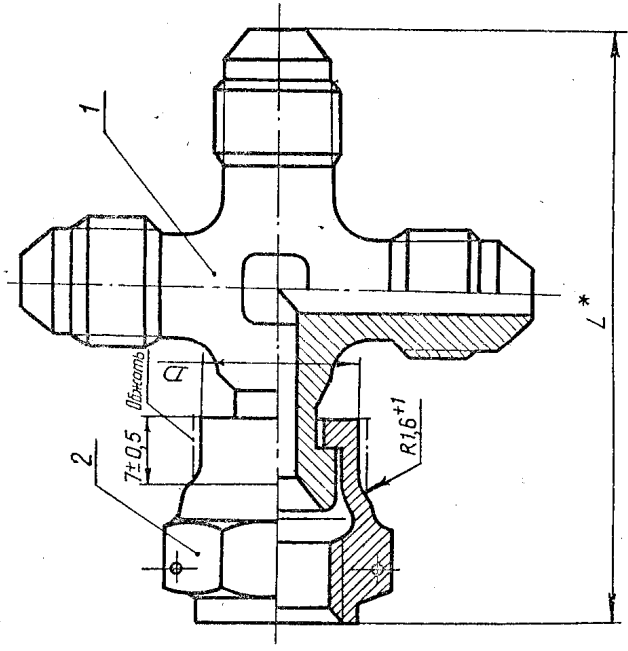
1. Настоящие стандарты распространяются на проходные крестовины с обжимными гайками для соединения трубопроводов по наружному конусу.

№ изм. 1
 № изв. 10467

4638

Изм. № дубликата
 Изв. № подлинника

2. Конструкция, размеры и коды ОКП проходных крестовин с обжимными гайками должны соответствовать указанным на чертеже и в таблице.



Размеры, мм

Наружный диаметр трубы D_n^*	Код ОКП	Материал проходной крестовины	D Пред. откл. +0,2 -0,1	L	Поз. 1		Поз. 2		Масса 100 шт., кг
					Крестовина проходная	Гайка обжимная	Количество	Обозначение	
6	75 9518 9001 03	Алюминиевый сплав	15,6	53,0	6-ОСТ 1 13891-81	6-ОСТ 1 13865-81	1	6-ОСТ 1 13865-81	3,59
	75 9518 9101 00	Титановый сплав			6-ОСТ 1 13892-81	6-ОСТ 1 13866-81	1	6-ОСТ 1 13866-81	4,75
	75 9518 9201 08	Сталь 30ХГСА			6-ОСТ 1 13893-81	6-ОСТ 1 13865-81	1	6-ОСТ 1 13865-81	6,52
	75 9518 9301 05	Сталь 13Х1Н2В2МФ-Ш			6-ОСТ 1 13894-81	6-ОСТ 1 13866-81	1	6-ОСТ 1 13866-81	4,42
8	75 9518 9002 02	Алюминиевый сплав	17,6	55,0	8-ОСТ 1 13891-81	8-ОСТ 1 13865-81	1	8-ОСТ 1 13865-81	4,42
	75 9518 9102 10	Титановый сплав			8-ОСТ 1 13892-81	8-ОСТ 1 13866-81	1	8-ОСТ 1 13866-81	5,85
	75 9518 9202 07	Сталь 30ХГСА			8-ОСТ 1 13893-81	8-ОСТ 1 13865-81	1	8-ОСТ 1 13865-81	8,02
	75 9518 9302 04	Сталь 13Х1Н2В2МФ-Ш			8-ОСТ 1 13894-81	8-ОСТ 1 13866-81	1	8-ОСТ 1 13866-81	5,02

* Размер для справок.

Продолжение

Размеры, мм

Наружный диаметр трубы D_H^*	Код ОКП	Материал проходной крестовины	D Пред.откл. +0,2 -0,1	L	Пос. 1		Пос. 2		Масса 100 шт., кг
					Крестовина проходная		Гайка обжимная		
					Количество		Количество		
10	75 9518 9003 01	Алюминиевый сплав	19,3	60,0	10-ОСТ 1 13891-81	10-ОСТ 1 13865-81	10-ОСТ 1 13865-81	5,13	
	75 9518 9103 09	Титановый сплав			10-ОСТ 1 13892-81	10-ОСТ 1 13866-81	10-ОСТ 1 13866-81	6,99	
	75 9518 9203 06	Сталь 30ХГСА			10-ОСТ 1 13893-81	10-ОСТ 1 13865-81	10-ОСТ 1 13865-81	9,79	
	75 9518 9303 03	Сталь 13X11H2B2MФ-Ш			10-ОСТ 1 13894-81	10-ОСТ 1 13866-81	10-ОСТ 1 13866-81	7,49	
12	75 9518 9004 00	Алюминиевый сплав	22,6	69,0	12-ОСТ 1 13891-81	12-ОСТ 1 13865-81	12-ОСТ 1 13865-81	10,20	
	75 9518 9104 08	Титановый сплав			12-ОСТ 1 13892-81	12-ОСТ 1 13866-81	12-ОСТ 1 13866-81	14,34	
	75 9518 9204 05	Сталь 30ХГСА			12-ОСТ 1 13893-81	12-ОСТ 1 13865-81	12-ОСТ 1 13865-81	11,76	
	75 9518 9304 02	Сталь 13X11H2B2MФ-Ш			12-ОСТ 1 13894-81	12-ОСТ 1 13866-81	12-ОСТ 1 13866-81	13,45	
14	75 9518 9005 10	Алюминиевый сплав	24,4	72,0	14-ОСТ 1 13891-81	14-ОСТ 1 13865-81	14-ОСТ 1 13865-81	19,11	
	75 9518 9105 07	Титановый сплав			14-ОСТ 1 13892-81	14-ОСТ 1 13866-81	14-ОСТ 1 13866-81	10,32	
	75 9518 9205 04	Сталь 30ХГСА			14-ОСТ 1 13893-81	14-ОСТ 1 13865-81	14-ОСТ 1 13865-81	14,38	
	75 9518 9305 01	Сталь 13X11H2B2MФ-Ш			14-ОСТ 1 13894-81	14-ОСТ 1 13866-81	14-ОСТ 1 13866-81	21,00	
16	75 9518 9006 09	Алюминиевый сплав	26,4	76,0	16-ОСТ 1 13891-81	16-ОСТ 1 13865-81	16-ОСТ 1 13865-81	14,33	
	75 9518 9106 06	Титановый сплав			16-ОСТ 1 13892-81	16-ОСТ 1 13866-81	16-ОСТ 1 13866-81	19,99	
	75 9518 9206 03	Сталь 30ХГСА			16-ОСТ 1 13893-81	16-ОСТ 1 13865-81	16-ОСТ 1 13865-81	28,48	
	75 9518 9306 00	Сталь 13X11H2B2MФ-Ш			16-ОСТ 1 13894-81	16-ОСТ 1 13866-81	16-ОСТ 1 13866-81	16,95	
18	75 9518 9007 08	Алюминиевый сплав	29,4	80,5	18-ОСТ 1 13891-81	18-ОСТ 1 13865-81	18-ОСТ 1 13865-81	23,50	
	75 9518 9107 05	Титановый сплав			18-ОСТ 1 13892-81	18-ОСТ 1 13866-81	18-ОСТ 1 13866-81	34,30	
	75 9518 9207 02	Сталь 30ХГСА			18-ОСТ 1 13893-81	18-ОСТ 1 13865-81	18-ОСТ 1 13865-81	19,05	
	75 9518 9307 10	Сталь 13X11H2B2MФ-Ш			18-ОСТ 1 13894-81	18-ОСТ 1 13866-81	18-ОСТ 1 13866-81	26,40	
20	75 9518 9008 07	Алюминиевый сплав	32,4	86,0	20-ОСТ 1 13891-81	20-ОСТ 1 13865-81	20-ОСТ 1 13865-81	27,62	
	75 9518 9108 04	Титановый сплав			20-ОСТ 1 13892-81	20-ОСТ 1 13866-81	20-ОСТ 1 13866-81		
	75 9518 9208 01	Сталь 30ХГСА			20-ОСТ 1 13893-81	20-ОСТ 1 13865-81	20-ОСТ 1 13865-81		
	75 9518 9308 09	Сталь 13X11H2B2MФ-Ш			20-ОСТ 1 13894-81	20-ОСТ 1 13866-81	20-ОСТ 1 13866-81		
22	75 9518 9009 06	Алюминиевый сплав	34,8	94,5	22-ОСТ 1 13891-81	22-ОСТ 1 13865-81	22-ОСТ 1 13865-81		
	75 9518 9109 03	Титановый сплав			22-ОСТ 1 13892-81	22-ОСТ 1 13866-81	22-ОСТ 1 13866-81		
	75 9518 9209 00	Сталь 30ХГСА			22-ОСТ 1 13893-81	22-ОСТ 1 13865-81	22-ОСТ 1 13865-81		
	75 9518 9309 08	Сталь 13X11H2B2MФ-Ш			22-ОСТ 1 13894-81	22-ОСТ 1 13866-81	22-ОСТ 1 13866-81		

* Размер для справок.

Продолжение

Размеры, мм

Наружный диаметр трубы D_H^*	Код ОКП	Материал проходной крестовины	D Пред. откл. +0,2 -0,1	L	Пос. 1		Масса 100 шт., кг
					Крестовина проходная		
					Количество	Пос. 2 Гайка обжимная	
25	75 9518 9010 02	Алюминиевый сплав	34,8	95,5	25-ОСТ 1 13891-81	25-ОСТ 1 13865-81	20,60
	75 9518 9110 10	Титановый сплав					
	75 9518 9210 07	Сталь 30ХГСА					
	75 9518 9310 04	Сталь 13Х11Н2В2МФ-Ш					
28	75 9518 9011 01	Алюминиевый сплав	40,9	104,5	28-ОСТ 1 13891-81	28-ОСТ 1 13865-81	25,15
	75 9518 9111 09	Титановый сплав					
	75 9518 9211 06	Сталь 30ХГСА					
	75 9518 9311 03	Сталь 13Х11Н2В2МФ-Ш					
30	75 9518 9012 00	Алюминиевый сплав	107,5	107,5	30-ОСТ 1 13891-81	30-ОСТ 1 13865-81	29,70
	75 9518 9112 08	Титановый сплав					
	75 9518 9212 05	Сталь 30ХГСА					
	75 9518 9312 02	Сталь 13Х11Н2В2МФ-Ш					

* Размер для справок.

3. Маркировать обозначение и клеймить окончательную приемку на бирке для партии деталей.

4. Таблица соответствия проходных крестовин с обжимными гайками по названию стандартам проходным крестовинам по нормалам 5719А и 6501А приведена в справочном приложении.

5. Технические требования - по ОСТ 1 00993-81.

Пример наименования и обозначения проходной крестовины с обжимной гайкой к трубопроводу наружным диаметром $D_H = 10$ мм из алюминиевого сплава:

Крестовина проходная с обжимной гайкой 10-ОСТ 1 13861-81

То же, из титанового сплава:

Крестовина проходная с обжимной гайкой 10-ОСТ 1 13862-81

То же, из стали 30ХГСА:

Крестовина проходная с обжимной гайкой 10-ОСТ 1 13865-81

То же, из стали 13Х11Н2В2МФ-Ш:

Крестовина проходная с обжимной гайкой 10-ОСТ 1 13864-81

ТАБЛИЦА

соответствия проходных крестовин с обжимными гайками
по настоящим стандартам проходным крестовинам
по нормам 5719А, 6501А

Обозначение	
по стандарту	по нормам
6-ОСТ 1 13863-81	5719А-4
8-ОСТ 1 13863-81	5719А-6
10-ОСТ 1 13863-81	5719А-8
12-ОСТ 1 13863-81	5719А-10
14-ОСТ 1 13863-81	5719А-12
16-ОСТ 1 13863-81	5719А-14
18-ОСТ 1 13863-81	5719А-16
20-ОСТ 1 13863-81	5719А-18
22-ОСТ 1 13863-81	5719А-20
25-ОСТ 1 13863-81	5719А-22
28-ОСТ 1 13863-81	5719А-25
30-ОСТ 1 13863-81	5719А-28
6-ОСТ 1 13864-81	6501А-4
8-ОСТ 1 13864-81	6501А-6
10-ОСТ 1 13864-81	6501А-8
12-ОСТ 1 13864-81	6501А-10
14-ОСТ 1 13864-81	6501А-12
16-ОСТ 1 13864-81	6501А-14
18-ОСТ 1 13864-81	6501А-16
20-ОСТ 1 13864-81	6501А-18
22-ОСТ 1 13864-81	6501А-20
25-ОСТ 1 13864-81	6501А-22
28-ОСТ 1 13864-81	6501А-25
30-ОСТ 1 13864-81	6501А-28

№ изм.

№ изм.

Изм. № дубликата

Изм. № подлинника

4638