

УДК 621.882.2

Группа Г32

ОТРАСЛЕВОЙ СТАНДАРТ

ВИНТЫ С ЦИЛИНДРИЧЕСКОЙ ГОЛОВКОЙ И ОТВЕРСТИЕМ ДЛЯ КОНТРОВКИ В ГОЛОВКЕ

ОСТ 1 31521-80	ОСТ 1 31525-80
ОСТ 1 31522-80	ОСТ 1 31526-80
ОСТ 1 31523-80	ОСТ 1 31527-80
ОСТ 1 31524-80	

Конструкция и размеры

На 13 страницах

ОКП 75 9217
75 9218

Взамен 3162А, 3163А, 3163А ант.,
3164А, 4988А, 4989А,
4990А

Проверен в 1986 г.

Распоряжением Министерства от 30.10.80

№ 087-16

срок введения установлен с 01.01.82

Несоблюдение стандарта преследуется по закону

ВИНТЫ ПО ОСТ 1 31521-80, ОСТ 1 31522-80, ОСТ 1 31523-80, ОСТ 1 31524-80, ОСТ 1 31525-80, ОСТ 1 31526-80 И ОСТ 1 31527-80 ВЗАИМОЗАМЕНЯЕМЫ С ВИНТАМИ ПО НОРМАЛЯМ 3162А, 3164А, 4988А, 4989А, 4990А; 3163А И 3163А ант. СООТВЕТСТВЕННО

1. Конструкция и размеры винтов должны соответствовать указанным на чертеже и в табл. 1, 2 и 3.

68 от 2,5, 16 от 4,22, 93
Соп. 1:2:5:13 / Св. 509.92 / Гипермаркет

ГР №№ 8188875, 8188880, 8188896, 8188901,

Издание официальное

8188917, 8188922, 8188938 от 12.01.81

Перепечатка воспрещена

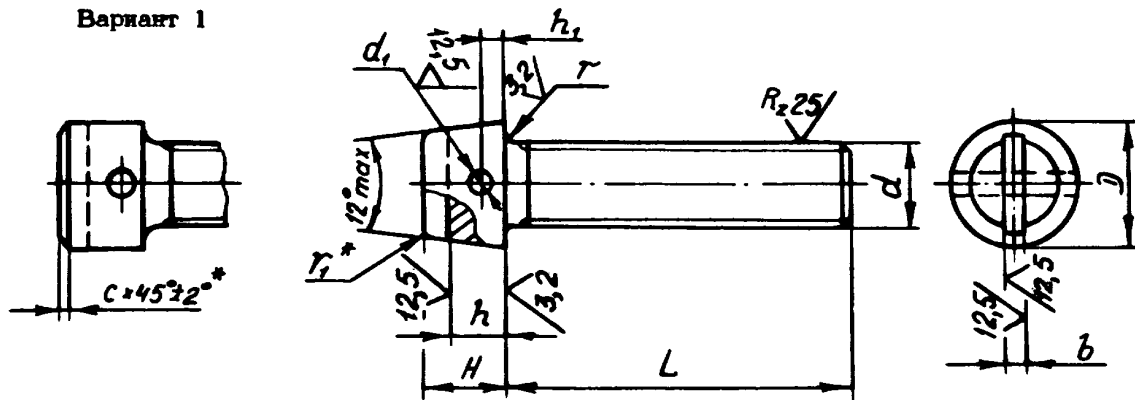
№ изм.	№ изд.	2	3	4
		9664	9908	9918
№ дубликата	№ подлинника	310		

14

ОСТ 1 31521-80 ÷ ОСТ 1 31527-80 Стр. 2

6,3
√ (✓)

Вариант 1



Вариант 2

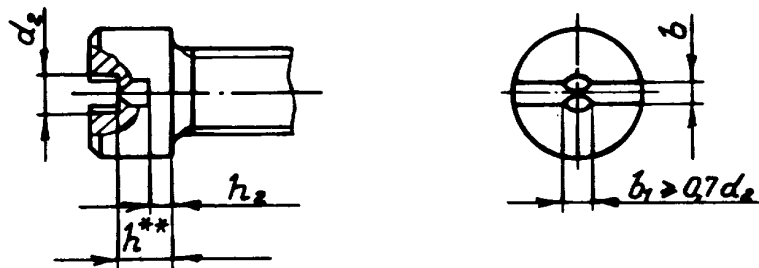


Таблица 1

Обозначение стандарта	Диаметры резьбы, мм	Марка материала
ОСТ 1 31521-80	От 2 до 8	10
ОСТ 1 31522-80	От 3 до 10	30ХГСА
ОСТ 1 31523-80	От 2 до 10	14Х17Н2
ОСТ 1 31524-80	От 3 до 10	19Х11Н2В2МФ-Ш
ОСТ 1 31525-80		10Х11Н2ТЗМР-ВД
ОСТ 1 31526-80	От 2 до 6	ЛС58-1 твердая
ОСТ 1 31527-80		ЛС58-1 антимагнитная твердая

Таблица 2

d	мм															
	d ₁	d ₂	∅	H	h		h ₁		h ₂		b		c	r	r ₁	
	Предельные отклонения		по H 14		Номинал	Пред. откл.	Пред. откл.	Номинал	Пред. откл.	min	max	Пред. откл.	±0,1	±0,2	Номинал	Пред. откл.
M2	1,0	-	3,5	2,3	1,6	±0,1	0,8	-	-	0,56	0,70	0,2	0,2	0,30	±0,2	
M2,5			4,2	2,7	1,8		0,9			0,66	0,80					0,3
M3	1,2	2,0	5,0	3,0	2,0	±0,2	1,0	0,7	-0,20	0,86	1,00	0,2	0,5	0,50	±0,3	
M4			6,0	3,5	2,1		1,2	0,8	1,06	1,20	0,60					
M5	1,5	2,5	7,5	4,5	2,8	±0,2	1,4	1,3	-0,25	1,26	1,51	0,2	0,5	0,70	±0,3	
M6			9,0	5,5	3,5		1,6	1,8		1,66	1,91					0,80
M8	1,5	3,0	12,0	7,0	4,5	±0,2	2,0	2,0	-0,25	1,66	1,91	0,2	0,8	1,20	±0,5	
M10			15,0	9,0	6,0		2,5	2,8		2,06	2,31					0,3

* Размеры обеспеч. INSTR.

** Размер h (после штамповки) рекомендуемый; при этом в контрольное отверстие должна свободно проходить проволока. В стыке штампованного материала просвет не допускается.

В-6 СИ 422.93 Пронова 22.11.85

Т а б л и ц а 3

L, мм	M2		M2,5		M3		M4		M5		M6		M8		M10	
	Пред. откл.	Масса 100 шт., кг	Применяемость	Масса 100 шт., кг	Применяемость	Масса 100 шт., кг	Применяемость	Масса 100 шт., кг	Применяемость	Масса 100 шт., кг	Применяемость	Масса 100 шт., кг	Применяемость	Масса 100 шт., кг	Применяемость	Масса 100 шт., кг
3		0,021		0,040		-		-		-		-		-		-
4		0,023		0,044		0,060		-		-		-		-		-
5		0,024		0,047		0,064		0,114		-		-		-		-
6		0,026		0,050		0,068		0,121		-		-		-		-
7		0,029		0,054		0,073		0,129		0,24		-		-		-
8		0,031		0,057		0,077		0,136		0,25		0,40		-		-
9		0,034		0,060		0,081		0,144		0,26		0,42		-		-
10	±0,2	0,036		0,065		0,088		0,152		0,27		0,44		0,83		-
11		0,039		0,070		0,094		0,164		0,28		0,46		0,86		-
12		0,041		0,074		0,099		0,174		0,30		0,47		0,89		-
14		0,046		0,082		0,111		0,194		0,33		0,52		1,05		-
16		0,051		0,081		0,122		0,213		0,36		0,56		1,13		2,03
18		0,056		0,089		0,133		0,233		0,39		0,61		1,21		2,13
20		-		0,107		0,144		0,253		0,42		0,65		1,29		2,25
22		-		0,116		0,155		0,273		0,46		0,70		1,37		2,38
24		-		0,124		0,167		0,283		0,48		0,74		1,45		2,50
26		-		0,132		0,178		0,312		0,52		0,79		1,52		2,62
28	±0,3	-		-		0,189		0,332		0,55		0,83		1,60		2,75
30		-		-		0,200		0,352		0,58		0,87		1,68		2,87
32		-		-		-		0,372		0,61		0,92		1,76		2,98
34		-		-		-		0,382		0,64		0,96		1,84		3,12

№ изм.
№ изм.

310

Изм. № дубликата
Изм. № подлинника

В-В от 470.89 Ломоносова 18.09.89 Москва

42

Продолжение табл. 3

L, мм	d															
	M2		M2,5		M3		M4		M5		M6		M8		M10	
Номен. Пред. отдел.	Принадле- мость	Масса 100 шт., кг	Принадле- мость	Масса 100 шт., кг	Принадле- мость	Масса 100 шт., кг	Принадле- мость	Масса 100 шт., кг	Принадле- мость	Масса 100 шт., кг	Принадле- мость	Масса 100 шт., кг	Принадле- мость	Масса 100 шт., кг	Принадле- мость	Масса 100 шт., кг
36	-	-	-	0,412	-	0,67	-	1,01	-	1,06	-	1,92	-	3,24	-	3,96
38	-	-	-	-	-	0,70	-	1,10	-	1,14	-	2,00	-	3,49	-	3,81
40	-	-	-	-	-	0,73	-	1,18	-	1,23	-	2,15	-	3,73	-	3,96
42	-	-	-	-	-	0,76	-	1,27	-	1,32	-	2,23	-	3,86	-	4,10
44	-	-	-	-	-	0,79	-	-	-	-	-	2,31	-	3,98	-	4,23
46	-	-	-	-	-	-	-	-	-	-	-	2,39	-	4,10	-	4,35
48	-	-	-	-	-	-	-	-	-	-	-	2,47	-	4,23	-	4,47
50	-	-	-	-	-	-	-	-	-	-	-	2,55	-	4,60	-	4,72
52	-	-	-	-	-	-	-	-	-	-	-	2,63	-	4,72	-	4,84
54	-	-	-	-	-	-	-	-	-	-	-	2,71	-	-	-	-
56	-	-	-	-	-	-	-	-	-	-	-	-	-	-	-	-
58	-	-	-	-	-	-	-	-	-	-	-	-	-	-	-	-
60	-	-	-	-	-	-	-	-	-	-	-	-	-	-	-	-
62	-	-	-	-	-	-	-	-	-	-	-	-	-	-	-	-

П р и м е ч а н и я:

1. Допускается применение винтов большей длины с интервалом: 2 мм для винтов длиной до 100 мм, 4 мм для винтов длиной свыше 100 мм.

Применение таких винтов должно быть согласовано с головной организацией по стандартизации.

2. В табл.3 приведена масса винтов из стали.

Для определения массы винтов, изготовляемых из латуни, значения массы, указанные в таблицах должны быть умножены на коэффициент 1,1.

Изм. № дубликата		№ изм.		№ изм.		№ изм.		№ изм.		№ изм.	
Изм. № редакции	310	№ изм.		№ изм.		№ изм.		№ изм.		№ изм.	

В-В. ИС. 770. 84 Ломоно. 18.09.84 ЛСС

42

ОСТ 1 31521-80 ÷ ОСТ 1 31527-80 стр. 5

2. Материал: сталь 10, 30ХГСА, 14Х17Н2, 13Х11Н2В2МФ-Ш и 10Х11Н2ЗТЗМР-ВД; латунь ЛС59-1 твердая, ЛС59-1 антимагнитная твердая.

3. Термическая обработка винтов:

- из стали 30ХГСА - $\sigma_B = 1080 \dots 1270$ МПа ($110 \dots 130$ кгс/мм²). При изотермической закалке - $\sigma_B = 1080 \dots 1420$ МПа ($110 \dots 145$ кгс/мм²);

- из стали 14Х17Н2 с резьбой М5 и более - $\sigma_B = 830 \dots 1030$ МПа ($85 \dots 105$ кгс/мм²), с резьбой менее М5 - без термической обработки;

- из стали 13Х11Н2В2МФ-Ш - $\sigma_B = 880 \dots 1030$ МПа ($90 \dots 105$ кгс/мм²);

- из стали 10Х11Н2ЗТЗМР-ВД - $\sigma_B \geq 980$ МПа (100 кгс/мм²).

4. Поля допусков резьбы:

- 6g для $d < M3$ и 6e для $d \geq M3$ для винтов из стали 10, 30ХГСА и латуни под металлическое покрытие и из коррозионностойкой и жаропрочной стали под металлическое и неметаллическое покрытие;

- 6h для винтов из стали 10, 30ХГСА и латуни под неметаллическое покрытие.

5. Покрытие винтов:

- из стали 10 с резьбой менее М3 - ЦЗхр; с резьбой М3 и М4 - Ц6хр; с резьбой более М4 - Ц9хр;

- из стали 30ХГСА с резьбой М3 и М4 - Ц6хр, Кд6хр; с резьбой более М4 - Ц9хр, Кд9хр;

- из стали 14Х17Н2, 13Х11Н2В2МФ-Ш, 10Х11Н2ЗТЗМР-ВД и латуни - Хим.Лас.

Другие виды покрытия - по ОСТ 1 31101-80.

6. Для винтов с резьбой М4 и менее при сверлении отверстия для проверки допусков прорыв для шлица в месте их пересечения.

7. Для стопорения винтов применять проволоку диаметром 0,6 мм - для $d \leq M3$, 0,8 мм - для $d = M4, M5, M6$ и 1 мм - для $d > M6$.

8. Коды ОКП винтов должны соответствовать указанным в обязательном приложении.

9. Технические условия - по ОСТ 1 31101-80.

Пример наименования и обозначения винта с цилиндрической головкой и отверстием для проверки в головке с резьбой М6 и длиной $L = 24$ мм, из стали 10, цинкованного:

Винт 6-24-Ц-ОСТ 1 31521-80

То же, из стали 30ХГСА, цинкованного:

Винт 6-24-Ц-ОСТ 1 31522-80

То же, из стали 30ХГСА, кадмированного:

Винт 6-24-Кд-ОСТ 1 31522-80

№ зм.	3	4
№ зм.	9908	9978

№ дубляжа	310
№ подлинника	

6-6 СИ 427.93 Фролова 22.01.93

14

ОСТ 1 31521-80 ÷ ОСТ 1 31527-80 Стр. 6

То же, из стали 14X17H2, пассивированного:

Винт 6-24 - Хим.Пас - ОСТ 1 31523-80

То же, из стали 13X11H2B2MФ-Ш, пассивированного:

Винт 6-24 - Хим.Пас - ОСТ 1 31524-80

То же, из стали 10X11H23T3MP-ВД, пассивированного:

Винт 6-24 - Хим.Пас - ОСТ 1 31525-80

То же, из латуни, пассивированного:

Винт 6-24 - Хим.Пас - ОСТ 1 31526-80

То же, из антимагнитной латуни, пассивированного:

Винт 6-24 - Хим.Пас - ОСТ 1 31527-80

ПРИЛОЖЕНИЕ

Обязательное

КОДЫ ОКП ВИНТОВ

Т а б л и ц а 1

Обозначение стандарта	Покрyтгие *	Код ОКП		КЧ	
		XX XXXX X	XXX		
ОСТ 1 31521-80	Ц. хр	75 9217 5	По табл. 2	По табл. 3	Колонка 1
ОСТ 1 31522-80		75 9217 6	По табл. 4		Колонка 1
	Кд. хр		По табл. 5		
ОСТ 1 31523-80	Хим.Пас	75 9217 7	По табл. 2		
ОСТ 1 31524-80		75 9217 8	По табл. 4		Колонка 2
ОСТ 1 31525-80		75 9217 9			Колонка 3
ОСТ 1 31526-80		75 9218 1	По табл. 2	По табл. 3	Колонка 1
ОСТ 1 31527-80		75 9218 2			Колонка 2

* Коды ОКП винтов с другими покрытиями выдаются головной организацией по стандартизации по запросам предприятий.

6-6 СИ. 770. 89 Ломоко 18.09.89 Лос

№ 138.
№ 138.

310

№. № дубликата
№. № оригинала

42

OCT 1 31521-80 ÷ OCT 1 31527-80 Стр. 7

Таблица 2

L	M2		M2.5		M3		M4		M5		M6		M8		M10	
	XXX	KЧ	XXX	KЧ	XXX	KЧ	XXX	KЧ	XXX	KЧ	XXX	KЧ	XXX	KЧ	XXX	KЧ
3	001	04	010	08												
4	002	03	017	07	035	05										
5	003	02	018	06	036	04	055	01								
6	004	01	019	05	037	03	056	00								
7	005	00	020	01	038	02	057	10	077	06						
8	006	10	021	00	039	01	058	09	078	05	101	01				
9	007	09	022	10	040	08	059	08	079	04	102	00				
10	008	08	023	09	041	07	060	04	080	00	103	10	127	02		
11	009	07	024	08	042	06	061	03	081	10	104	09	128	01		
12	010	03	025	07	043	05	062	02	082	09	105	08	129	00		
14	011	02	026	06	044	04	063	01	083	08	106	07	130	07		
16	012	01	027	05	045	03	064	00	084	07	107	06	131	06	154	10
18	013	00	028	04	046	02	065	10	085	06	108	05	132	05	155	09
20			029	03	047	01	066	09	086	05	109	04	133	04	156	08
22			030	10	048	00	067	08	087	04	110	00	134	03	157	07
24			031	09	049	10	068	07	088	03	111	10	135	02	158	06
26			032	08	050	06	069	06	089	02	112	09	136	01	159	05
28					051	05	070	02	090	09	113	08	137	00	160	01
30					052	04	071	01	091	08	114	07	138	10	161	00
32							072	00	092	07	115	06	139	09	162	10
34							073	10	093	06	116	05	140	05	163	09
36							074	09	094	05	117	04	141	04	164	08
38									095	04	118	03	142	03	165	07

d

№ 131.
№ 139.

310

Ис. № документа
Ис. № подлинника

Б.В. Ку. 770.89 Москва 18.04.89 д.т.з.

Продолжение табл. 2

L	M2		M2,5		M3		M4		M5		M6		M8		M10	
	XXX	КЧ	XXX	КЧ	XXX	КЧ	XXX	КЧ	XXX	КЧ	XXX	КЧ	XXX	КЧ	XXX	КЧ
40									096	03	119	02	143	02	166	06
42								097	02	120	09	144	01	167	05	
44								098	01	121	08	145	00	168	04	
46										122	07	146	10	169	03	
48										123	06	147	09	170	10	
50										124	05	148	08	171	09	
52												149	07	172	08	
54												150	03	173	07	
56												151	02	174	06	
58														175	05	
60														176	04	
62														177	03	

d

Изм. № дубликата
Изм. № подлинника
310

№ изм.
№ изд.

В - в чл. 770.84 Закона 18.03.89 дейс

42

ОСТ 1 31521-80 ÷ ОСТ 1 31527-80 Стр. 9

Т а б л и ц а 3

L	d												
	M2		M2,5		M3		M4		M5		M6		M8
	Контрольные числа (КЧ)												
	1	2	1	2	1	2	1	2	1	2	1	2	1
3	01	08	05	01									
4	00	07	04	00	02	09							
5	10	06	03	10	01	08	09	05					
6	09	05	02	09	00	07	08	04					
7	08	04	09	05	10	06	07	03	03	10			
8	07	03	08	04	09	05	06	02	02	09	09	05	
9	06	02	07	03	05	01	05	01	01	08	08	04	
10	05	01	06	02	04	00	01	08	08	04	07	03	10
11	04	00	05	01	03	10	00	07	07	03	06	02	09
12	00	07	04	00	02	09	10	06	06	02	05	01	08
14	10	06	03	10	01	08	09	05	05	01	04	00	04
16	09	05	02	09	00	07	08	04	04	00	03	10	03
18	08	04	01	08	10	06	07	03	03	10	02	09	02
20			00	07	09	05	06	02	02	09	01	08	01
22			07	03	08	04	05	01	01	08	08	04	00
24			06	02	07	03	04	00	00	07	07	03	10
26			05	01	03	10	03	10	10	06	06	02	09
28					02	09	10	06	06	02	05	01	08
30					01	08	09	05	05	01	04	00	07
32							08	04	04	00	03	10	06
34							07	03	03	10	02	09	02
36							06	02	02	09	01	08	01
38									01	08	00	07	00
40									00	07	10	06	10
42									10	06	06	02	09
44									09	05	05	01	08
46											04	00	07
48											03	10	06
50											02	09	05
52													04
54													00
56													10

№ изв.
№ изв.

310

Имя. № дубликата
Имя. № подлинника

6-6 ОЧ. 770. 89 Ломофа 12.09.89 Лос

OCT I 31521-80 + OCT I 31527-80 **СЛ. 10**

Таблица 4

Изм. № дубликата	1
Изм. № подлинника	8480
310	

L	M3			M4			M5			M6			M8			M10												
	XXX	КЧ		XXX	КЧ		XXX	КЧ		XXX	КЧ		XXX	КЧ		XXX	КЧ											
		1	2		3	1		2	3		1	2		3	1		2	3	1	2	3							
4	085	09	01	08	06	04	077	10	02	09	06	08	04	127	06	09	06	08	02	09	06	08	02	01	00	00		
5	086	08	00	07	06	05	078	08	01	06	04	07	03	128	06	06	04	06	01	08	04	06	06	05	01	08	02	
6	087	07	10	06	04	03	079	08	00	07	03	06	02	129	03	06	02	05	01	00	03	10	07	03	08	01	08	
7	088	06	08	05	03	02	080	04	07	03	02	06	01	130	08	04	00	04	00	08	10	06	07	08	03	01	08	
8	089	05	08	04	02	01	081	03	06	02	01	04	00	131	00	00	03	03	00	08	10	02	02	09	02	01	08	
9	040	01	04	00	00	00	082	02	05	01	00	03	10	132	10	10	02	02	06	01	06	09	01	06	06	05	01	
10	041	00	05	10	08	06	083	01	04	00	03	10	06	133	08	08	09	01	06	08	06	07	07	08	03	01	08	
11	042	10	02	09	07	10	084	00	03	10	02	09	08	134	08	07	10	00	08	03	10	06	08	02	09	00	08	
12	043	09	01	08	06	05	085	10	02	09	09	01	06	135	06	06	09	06	01	06	06	06	09	01	06	08	08	
14	044	06	00	07	05	04	086	09	01	08	08	00	07	136	06	06	06	05	01	06	04	07	03	08	04	08	04	
16	045	07	10	06	04	03	087	08	00	07	04	07	03	137	07	07	04	00	04	00	03	08	02	09	02	01	08	
18	046	06	09	05	03	02	088	07	10	06	03	06	02	138	06	06	06	02	05	01	06	06	09	01	06	08	08	
20	047	05	08	04	02	01	089	06	09	05	02	05	01	139	06	06	04	00	06	04	06	04	07	08	01	08	04	
22	048	04	07	03	01	00	090	05	08	04	01	04	00	140	04	08	02	08	03	01	06	02	08	02	09	00	08	
24	049	03	06	02	00	00	091	04	07	10	00	03	06	141	06	08	08	10	02	09	01	06	02	08	01	08	08	
26	050	10	02	09	08	06	092	01	04	00	00	03	10	142	06	06	02	08	02	08	01	06	02	08	01	08	04	
28	051	09	01	08	06	05	093	00	03	10	09	01	06	143	06	06	02	08	01	06	08	07	03	08	02	01	08	
30	052	08	00	07	04	03	094	09	01	08	08	00	07	144	07	06	02	08	01	06	07	03	08	02	01	08	04	
32					072	04	073	03	02	08	08	00	06	145	07	06	02	08	01	06	07	03	08	02	01	08	04	
34					074	02	074	03	02	08	08	00	06															
36																												
38																												
40																												

Зам. Изв. № 8480

С. 6. Сл. 770. 89. Делова. 18.09.89. 102.

42

Продолжение табл. 4

L	M3			M4			M5			M6			M8			M10			
	XXX	KЧ		XXX	KЧ	1	XXX	KЧ		XXX	1	KЧ		XXX	KЧ		1	KЧ	
		1	2					3	1			2	3		1	2		3	
42				097	06	08	05	120	02	05	01	144	05	08	04	167	09	01	08
44				098	05	08	04	121	01	04	00	145	04	07	03	168	08	00	07
46								122	00	03	10	146	03	06	02	169	07	10	06
48								123	10	02	09	147	02	05	01	170	03	06	02
50								124	09	01	08	148	01	04	00	171	02	05	01
52												149	00	03	10	172	01	04	00
54												150	07	10	06	173	00	03	10
56												151	06	09	05	174	10	02	09
58																175	09	01	08
60																176	08	00	07
62																177	07	10	06

d

№ инв.
№ инв.

310

Б-Б СВ. 770.84 Ломопа 18.09.89 ЛСС

42

ОСТ I 31521-80 ÷ ОСТ I 31527-80 Стр. 12

Таблица 5

L	d											
	M3		M4		M5		M6		M8		M10	
	XXX	KЧ	XXX	KЧ	XXX	KЧ	XXX	KЧ	XXX	KЧ	XXX	KЧ
4	235	03										
5	236	02	255	10								
6	237	01	256	09								
7	238	00	257	08	277	04						
8	239	10	258	07	278	03	301	10				
9	240	06	259	06	279	02	302	09				
10	241	05	260	02	280	09	303	08	327	00		
11	242	04	261	01	281	08	304	07	328	10		
12	243	03	262	00	282	07	305	06	329	09		
14	244	02	263	10	283	06	306	05	330	05		
16	245	01	264	09	284	05	307	04	331	04	354	08
18	246	00	265	08	285	04	308	03	332	03	355	07
20	247	10	266	07	286	03	309	02	333	02	356	06
22	248	09	267	06	287	02	310	09	334	01	357	05
24	249	08	268	05	288	01	311	08	335	00	358	04
26	250	04	269	04	289	00	312	07	336	10	359	03
28	251	03	270	00	290	07	313	06	337	09	360	10
30	252	02	271	10	291	06	314	05	338	08	361	09
32			272	09	292	05	315	04	339	07	362	08
34			273	08	293	04	316	03	340	03	363	07
36			274	07	294	03	317	02	341	02	364	06
38					295	02	318	01	342	01	365	05
40					296	01	319	00	343	00	366	04
42					297	00	320	07	344	10	367	03
44					298	10	321	06	345	09	368	02
46							322	05	346	08	369	01
48							323	04	347	07	370	08
50							324	03	348	06	371	07
52									349	05	372	06
54									350	01	373	05
56									351	00	374	04
58											375	03
60											376	02
62											377	01

№ 238.
№ 239.

310

№ № дубляжата
№ № подлинника

Б-6 СЧ. 770.84 Долова 18.09.89 ЛСС

42

ЛИСТ РЕГИСТРАЦИИ ИЗМЕНЕНИЙ

№ изм.	Номера страниц				Номер "Изв. об изм."	Подпись	Дата	Срок вступления в силу
	Измененных	Замененных	Новых	Аннулированных				
1	2	10	-	-	8480	<i>Талаев</i>	21.10.81	01.07.82
2	1	-	-	-	9664	<i>Талаев</i>	12.05.86	01.01.87
3	1, 2, 5	-	-	-	9908	<i>Талаев</i>	07.02.91	01.01.91
4	2, 5	-	-	-	9978	<i>Талаев</i>	24.02.92	01.07.92

Инвентарный № 310

14

6-6 СИ 422.93 Тролова 22.01.93 *Тр*