

ОТРАСЛЕВОЙ СТАНДАРТ

ЗАКЛЕПКИ
С ПОТАЙНОЙ ГОЛОВКОЙ $\angle 120^\circ$
Конструкция и размеры

ОСТ 1 34096-80 ОСТ 1 34099-80
ОСТ 1 34097-80 ОСТ 1 34100-80
ОСТ 1 34098-80 ОСТ 1 34101-80

На 6 страницах

Взамен 3547А ÷ 3552А

ОКП 75 9316
75 9317

Распоряжением Министерства от 9 июля 1980 года № 087-16

срок действия установлен с 1 июля 1986 года

Несоблюдение стандарта преследуется по закону

ЗАКЛЕПКИ ПО ОСТ 1 34096-80, ОСТ 1 34097-80, ОСТ 1 34098-80,
ОСТ 1 34099-80, ОСТ 1 34100-80, ОСТ 1 34101-80 ВЗАИМОЗАМЕНЯЕМЫ
С ЗАКЛЕПКАМИ ПО НОРМАЛЯМ 3551А, 3552А, 3547А, 3548А, 3549А,
3550А СООТВЕТСТВЕННО

1. Конструкция и размеры заклепок должны соответствовать указанным на чертеже и в табл. 1, 2 и 3.

Издание официальное

ГР №№ 8175892, 8175908, 8175913,
8175929, 8175934, 8175941 от 23.09.80

Перепечатка воспрещена

2,5/√(√)

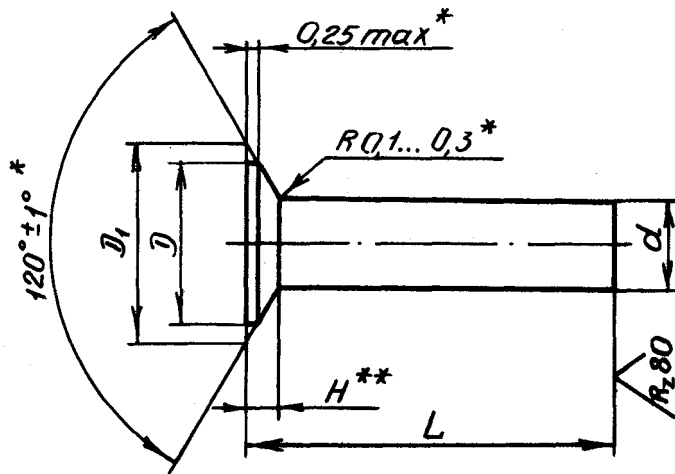


Таблица 1

Обозначение стандарта	Диаметры заклепок, мм	Марка материала
ОСТ 1 34096-80	От 2,6 до 6	10
ОСТ 1 34097-80		12X18H9T
ОСТ 1 34098-80		В 65
ОСТ 1 34099-80		АМг5П
ОСТ 1 34100-80		Д18
ОСТ 1 34101-80		Д19П

Таблица 2

мм

<i>d</i>		<i>D</i> min	<i>D</i> ₁ max	<i>H</i>
Номин.	Пред. откл.			
2,6	+0,10	5,2	6,06	1,0
3,0		5,9	6,87	1,1
3,5		6,7	7,65	1,2
4,0		7,6	8,50	1,3
5,0		9,3	10,19	1,5
6,0	+0,15	11,3	12,23	1,8

* Размеры обеспеч. INSTR.

** Размер для справок.

Размеры в мм

L		d											
		2,6		3		3,5		4		5		6	
Номинал.	Пред. откл.	Применяемость	Масса 1000шт., кг	Применяемость	Масса 1000шт., кг	Применяемость	Масса 1000шт., кг	Применяемость	Масса 1000шт., кг	Применяемость	Масса 1000шт., кг	Применяемость	Масса 1000шт., кг
4	±0,2		0,083		-		-		-		-		-
5			0,098		0,133		-		-		-		-
6			0,113		0,153		0,208		0,275		-		-
7			0,128		0,173		0,236		0,311		-		-
8			0,143		0,193		0,264		0,347		0,548		-
9			0,158		0,213		0,291		0,382		0,604		-
10			0,173		0,233		0,318		0,418		0,660		0,99
11	±0,3		0,188		0,254		0,346		0,454		0,716		1,07
12			0,203		0,274		0,373		0,490		0,772		1,16
13			0,218		0,294		0,400		0,526		0,828		1,24
14			0,234		0,314		0,428		0,561		0,884		1,32
15			0,249		0,334		0,456		0,597		0,940		1,40
16			0,264		0,354		0,484		0,633		0,996		1,48
17			0,279		0,374		0,512		0,669		1,052		1,56
18			0,294		0,394		0,539		0,705		1,108		1,64
19			0,309		0,415		0,566		0,740		1,164		1,72
20			0,324		0,435		0,593		0,776		1,220		1,80
22			-		0,475		0,648		0,848		1,331		1,96
24			-		0,515		0,703		0,920		1,443		2,12
26			-		-		0,757		0,991		1,555		2,28
28		-		-		0,812		1,063		1,667		2,44	
30		-		-		-		1,135		1,779		2,61	
32	±0,4		-		-		-		1,206		1,890		2,77
34			-		-		-		-		2,002		2,93
36			-		-		-		-		2,114		3,09
38			-		-		-		-		2,226		3,25
40			-		-		-		-		2,338		3,41

Примечания:

1. Допускается применение заклепок меньшей длины с интервалом 1 мм и большей длины с интервалом 2 мм. Применение таких заклепок должно быть согласовано с головной организацией по стандартизации.

2. Масса указана для заклепок из алюминиевых сплавов В65, Д18 и Д19П.

Для определения массы заклепок, изготавливаемых из других материалов, значения массы, указанные в табл.3, должны быть умножены на коэффициент: 0,93 - для алюминиевого сплава АМг5П; 2,81 - для стали.

2. Материал: сталь 10 и 12Х18Н9Т; алюминиевый сплав В65, АМг5П, Д18 и Д19П.

3. Термическая обработка: сопротивление срезу τ_{cp} должно соответствовать указанному в табл.4.

Таблица 4

Марка материала	τ_{cp} МПа(кгс/мм ²), не менее	Покрытие
10	333 (34)	Ц9.хр
12Х18Н9Т	431 (44)	Без покрытия
В65	245 (25)	Ан.Окс.нхр
АМг5П	157 (16)	
Д18	186 (19)	
Д19П	275 (28)	

4. Покрытие должно соответствовать указанному в табл.4.

Другие виды покрытия - по ОСТ 1 34104-80.

5. Подбор длин заклепок, размеры замыкающих головок и диаметры отверстий под заклепки - по ОСТ 1 34102-80.

6. Коды ОКП заклепок должны соответствовать указанным в обязательном приложении.

7. Технические условия - по ОСТ 1 34104-80.

Пример наименования и обозначения заклепки

с потайной головкой $\angle 120^\circ$ диаметр-ром $d = 4$ мм и длиной $L = 12$ мм, из стали 10, цинкованной:

Заклепка 4-12-Ц-ОСТ 1 34096-80

То же, из стали 12Х18Н9Т, без покрытия:

Заклепка 4-12-Бп-ОСТ 1 34097-80

То же, из алюминиевого сплава В65, анодированной:

Заклепка 4-12-Ан. Окс - ОСТ 1 34098-80

То же, из алюминиевого сплава АМг5П, анодированной:

Заклепка 4-12-Ан. Окс - ОСТ 1 34099-80

То же, из алюминиевого сплава Д18, анодированной:

Заклепка 4-12-Ан. Окс - ОСТ 1 34100-80

То же, из алюминиевого сплава Д19П, анодированной:

Заклепка 4-12-Ан. Окс - ОСТ 1 34101-80