

УДК 621.882.219.4

Группа Д15

# ОТРАСЛЕВОЙ СТАНДАРТ

ОСТ 1 37032-80

## ШПИЛЬКИ С ФИКСИРУЮЩИМСЯ СТОПОРОМ

Конструкция и размеры

На 13 страницах

Взамен 2107С56  
2108С56

ОКП 75 9349

Распоряжением Министерства от 25 декабря 1980 года  
срок введения установлен с 01.01.82

№ 087-16

Несоблюдение стандарта преследуется по закону

ШПИЛЬКИ С ФИКСИРУЮЩИМСЯ СТОПОРОМ ПО ОСТ 1 37032-80 ВЗАИМОЗАМЕНЯЕМЫ  
СО ШПИЛЬКАМИ С ФИКСИРУЮЩИМСЯ СТОПОРОМ ПО НОРМАЛЯМ 2107С56 И 2108С56

1. Настоящий стандарт распространяется на шпильки с фиксирующимся стопором (в дальнейшем изложении - шпильки), предназначенные для соединений, требующих частого и быстрого разъема, и эксплуатации при температуре до 200°С.

2. Конструкция и размеры шпилек должны соответствовать указанным на черт. 1 и 2 и в табл. 1 и 2.

КОС - 3732  
В.В. КОС - 3542

№ изм.  
№ изв.

2  
9675

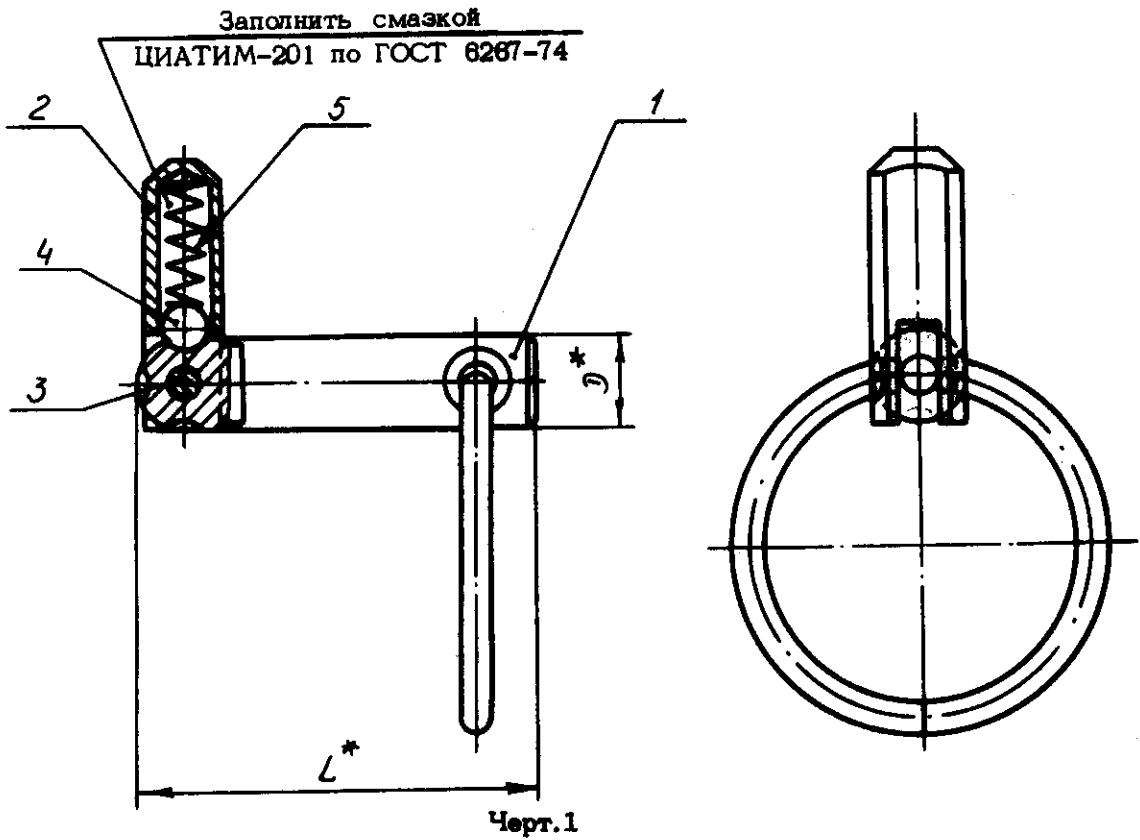
4  
11828

342

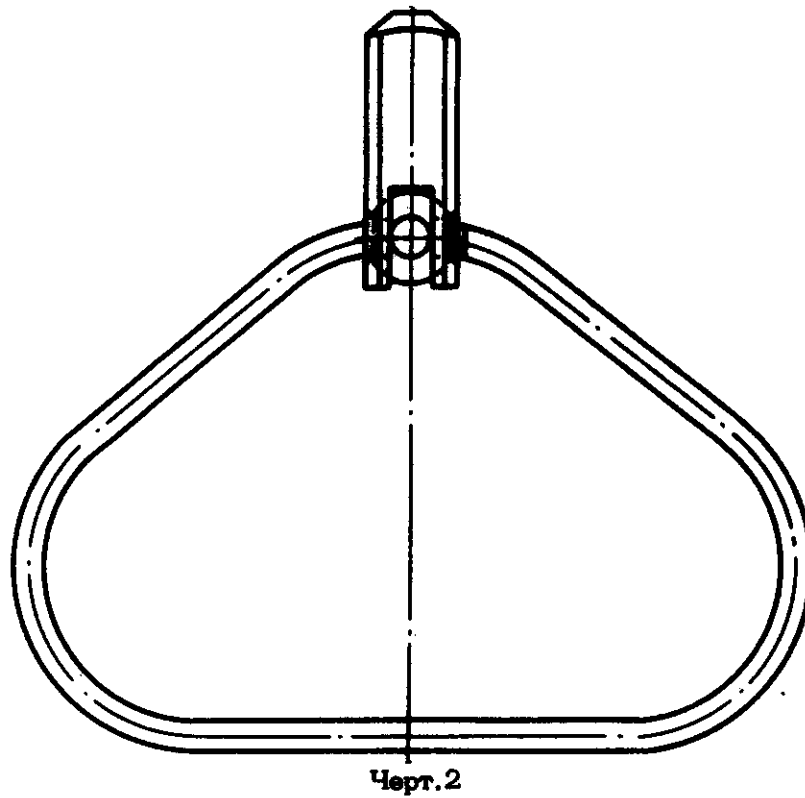
Инв. № дубликата  
Инв. № подлинника

3. Штифт поз.3 расклепать, сохранив возможность тугого вращения стопора поз.2 от руки, зашлифовать и покрыть черной матовой эмалью ХВ-16 ТУ 6-10-1301-83.

Исполнение 1



Исполнение 2  
Остальное - см. черт.1



\* Размеры для справок.

№ изм.	1
№ изм.	98022

№в. № дубляжата	342
№в. № подлинника	

ОСТ 1 37032-80 Стр. 3

Т а б л и ц а 1

№ вкл.	1	3							
№ вкл.	9822	9832							
№ вкл.									
№ вкл.									

Д.	Исполнение	Пос.1 Палец с кольцом 2	Пос.2 Стороп 2	Пос.3 Штифт 14, 2	Пос.4 Шарик 83, 2	Пос.5 Пружина 14, 2	Количество	
							1	1
Обозначение								
6	1	1-8-L-Кл.фос.окс.гфж- -ОСТ 1 37033-80	1-Кл.фос.окс- -ОСТ 1 37036-80	2,2-8-Кл- -ОСТ 1 37027-80	3,175-100 ГОСТ 3722-81	1916А-05-3-10-30Н.  (1-3-1-1-10 ОСТ 1 13553-79)	1	1
	2	2-8-L-Кл.фос.окс.гфж- -ОСТ 1 37033-80	2-Кл.фос.окс- -ОСТ 1 37036-80	3-12-Кл- -ОСТ 1 37027-80				
8	1	1-8-L-Кл.фос.окс.гфж- -ОСТ 1 37033-80	3-Кл.фос.окс- -ОСТ 1 37036-80	4-14-Кл- -ОСТ 1 37027-80		1916А-08-4-13-30Н.		
	2	2-8-L-Кл.фос.окс.гфж- -ОСТ 1 37033-80	4-Кл.фос.окс- -ОСТ 1 37036-80	4-16-Кл- -ОСТ 1 37027-80	4,768-100 ГОСТ 3722-81	(17-3-1-1-13 ОСТ 1 13553-79)		
10	1	1-10-L-Кл.фос.окс.гфж- -ОСТ 1 37033-80	5-Кл.фос.окс- -ОСТ 1 37036-80	4-18-Кл- -ОСТ 1 37027-80				
	2	2-10-L-Кл.фос.окс.гфж- -ОСТ 1 37033-80	6-Кл.фос.окс- -ОСТ 1 37036-80	5-22-Кл- -ОСТ 1 37027-80		1916А-08-5-13-30Н.		
12	1	1-12-L-Кл.фос.окс.гфж- -ОСТ 1 37033-80	7-Кл.фос.окс- -ОСТ 1 37036-80	6-24-Кл- -ОСТ 1 37027-80	5,556-100 ГОСТ 3722-81	(18-3-1-1-13 ОСТ 1 13553-79)		
	2	2-12-L-Кл.фос.окс.гфж- -ОСТ 1 37033-80	8-Кл.фос.окс- -ОСТ 1 37036-80	6-26-Кл- -ОСТ 1 37027-80				
14	1	1-14-L-Кл.фос.окс.гфж- -ОСТ 1 37033-80						
	2	2-14-L-Кл.фос.окс.гфж- -ОСТ 1 37033-80						
16	1	1-16-L-Кл.фос.окс.гфж- -ОСТ 1 37033-80						
	2	2-16-L-Кл.фос.окс.гфж- -ОСТ 1 37033-80						
18	1	1-18-L-Кл.фос.окс.гфж- -ОСТ 1 37033-80						
	2	2-18-L-Кл.фос.окс.гфж- -ОСТ 1 37033-80						
20	1	1-20-L-Кл.фос.окс.гфж- -ОСТ 1 37033-80						
	2	2-20-L-Кл.фос.окс.гфж- -ОСТ 1 37033-80						

342

ОСТ 1 37032-80

Стр. 4

Т а б л и ц а 2

Размеры в мм

№ дубляжата		№ изм.							
№ в. № подлинника	342	№ изм.							

L	6		8		10		12		14		16		18		20	
	Масса 100 шт., кг		Масса 100 шт., кг		Масса 100 шт., кг		Масса 100 шт., кг		Масса 100 шт., кг		Масса 100 шт., кг		Масса 100 шт., кг		Масса 100 шт., кг	
	Исполнение	Исполнение	Исполнение	Исполнение	Исполнение	Исполнение	Исполнение	Исполнение	Исполнение	Исполнение	Исполнение	Исполнение	Исполнение	Исполнение	Исполнение	Исполнение
	1	2	1	2	1	2	1	2	1	2	1	2	1	2	1	2
26	1,046	1,261	-	-	-	-	-	-	-	-	-	-	-	-	-	-
28	1,089	1,304	-	-	-	-	-	-	-	-	-	-	-	-	-	-
30	1,132	1,347	2,101	2,461	-	-	-	-	-	-	-	-	-	-	-	-
32	1,175	1,390	2,176	2,539	-	-	-	-	-	-	-	-	-	-	-	-
34	1,218	1,433	2,257	2,617	-	-	-	-	-	-	-	-	-	-	-	-
36	1,261	1,476	2,335	2,685	-	-	-	-	-	-	-	-	-	-	-	-
38	1,304	1,519	2,413	2,773	4,087	5,189	-	-	-	-	-	-	-	-	-	-
40	1,347	1,562	2,491	2,851	4,209	5,311	-	-	-	-	-	-	-	-	-	-
42	1,390	1,605	2,569	2,929	4,331	5,433	5,451	6,479	-	-	-	-	-	-	-	-
44	1,433	1,648	2,647	3,007	4,453	5,555	5,627	6,655	-	-	-	-	-	-	-	-
46	1,476	1,691	2,725	3,085	4,575	5,677	5,803	6,831	-	-	-	-	-	-	-	-
48	1,519	1,734	2,803	3,163	4,697	5,799	5,979	7,007	8,679	9,686	-	-	-	-	-	-
50	1,562	1,777	2,881	3,241	4,819	5,921	6,155	7,183	8,886	9,893	12,253	14,466	-	-	-	-
52	1,605	1,820	2,959	3,319	4,941	6,043	6,331	7,359	9,093	10,100	12,567	14,780	-	-	-	-
54	1,648	1,863	3,037	3,397	5,063	6,165	6,507	7,535	9,300	10,307	12,881	15,094	-	-	-	-
56	1,691	1,906	3,115	3,475	5,185	6,287	6,683	7,711	9,507	10,514	13,195	15,408	-	-	-	-
58	1,734	1,949	3,183	3,553	5,307	6,409	6,859	7,887	9,714	10,721	13,509	15,722	17,606	21,188	-	-
60	1,777	1,992	3,271	3,631	5,429	6,531	7,035	8,063	9,921	10,928	13,823	16,036	18,002	21,584	23,728	27,143
62	1,820	2,035	3,349	3,709	5,551	6,653	7,211	8,239	10,128	11,135	14,137	16,350	18,398	21,890	24,218	27,693
64	1,863	2,078	3,427	3,787	5,673	6,775	7,387	8,415	10,395	11,342	14,451	16,664	18,794	22,376	24,708	28,123

ОСТ 1 37032-80

Стр. 5

Продолжение табл. 2

Размеры в мм

L	6		8		10		12		14		16		18		20	
	Применение - Масса 100 шт., кг	Исполнение	Применение - Масса 100 шт., кг	Исполнение	Применение - Масса 100 шт., кг	Исполнение	Применение - Масса 100 шт., кг	Исполнение	Применение - Масса 100 шт., кг	Исполнение	Применение - Масса 100 шт., кг	Исполнение	Применение - Масса 100 шт., кг	Исполнение	Применение - Масса 100 шт., кг	Исполнение
66	1,906	2,121	3,505	3,865	5,795	6,897	7,563	8,591	10,542	11,549	14,765	16,978	19,190	22,772	25,198	28,613
68	1,949	2,164	3,583	3,943	5,917	7,019	7,739	8,767	10,749	11,756	15,079	17,292	19,586	23,168	25,688	29,103
70	1,992	2,207	3,661	4,021	6,039	7,141	7,915	8,943	10,956	11,963	15,393	17,606	19,982	23,564	26,178	29,593
72	2,035	2,250	3,739	4,099	6,161	7,263	8,091	9,119	11,163	12,170	15,707	17,920	20,378	23,960	26,668	30,083
74	-	-	3,617	4,177	6,283	7,385	8,267	9,295	11,370	12,377	16,021	18,234	20,774	24,356	27,158	30,573
75	2,100	2,315	-	-	-	-	-	-	-	-	-	-	-	-	-	-
76	-	-	3,895	4,255	6,405	7,507	8,443	9,471	11,577	12,584	16,335	18,548	21,170	24,752	27,648	31,063
78	-	-	-	-	6,527	7,629	8,619	9,647	11,784	12,791	16,649	18,862	21,566	25,148	28,138	31,553
79	2,186	2,401	4,012	4,372	-	-	-	-	-	-	-	-	-	-	-	-
80	-	-	-	-	-	-	8,795	9,823	11,991	12,998	16,963	19,176	21,962	25,544	28,628	32,043
81	-	-	-	-	6,710	7,812	-	-	-	-	-	-	-	-	-	-
82	-	-	-	-	-	-	8,971	9,999	12,198	13,205	17,277	19,490	22,358	25,940	29,118	32,533
83	2,272	2,487	4,168	4,528	-	-	-	-	-	-	-	-	-	-	-	-
84	-	-	-	-	-	-	8,954	8,056	12,405	13,412	17,591	19,804	22,754	26,336	29,608	33,023
85	-	-	-	-	-	-	-	-	-	-	-	-	-	-	-	-
86	-	-	-	-	-	-	-	-	-	-	17,905	20,118	-	-	-	-
87	2,358	2,573	4,324	4,684	-	-	-	-	12,716	13,723	-	-	23,150	26,732	30,098	33,513
88	-	-	-	-	-	-	-	-	-	-	-	-	23,546	27,128	30,588	34,003
89	-	-	-	-	7,198	8,300	9,567	10,615	-	-	18,375	20,588	-	-	-	-
90	-	-	-	-	-	-	-	-	-	-	-	-	23,942	27,524	31,078	34,493

№ 131.  
№ 132.

342

Изм. № дубликата  
Изм. № подлинника

Продолжение табл. 2

Размеры в мм

№ п/п	6		8		10		12		14		16		18		20	
	Масса 100 шт., кг		Масса 100 шт., кг		Масса 100 шт., кг		Масса 100 шт., кг		Масса 100 шт., кг		Масса 100 шт., кг		Масса 100 шт., кг		Масса 100 шт., кг	
	Исполнение 1	Исполнение 2	Исполнение 1	Исполнение 2	Исполнение 1	Исполнение 2	Исполнение 1	Исполнение 2	Исполнение 1	Исполнение 2	Исполнение 1	Исполнение 2	Исполнение 1	Исполнение 2	Исполнение 1	Исполнение 2
91	2,444	2,659	4,490	4,840	-	-	-	-	13,130	14,137	-	-	-	-	-	-
92	-	-	-	-	-	-	-	-	-	-	-	-	-	-	-	31,568 34,983
93	-	-	-	-	7,442	8,544	9,839	10,987	-	-	19,002	21,215	24,536	28,118	-	-
95	2,530	2,745	4,636	4,996	-	-	-	-	13,544	14,551	19,629	21,842	-	-	-	32,903 35,718
97	-	-	-	-	7,686	8,788	10,291	11,319	-	-	-	-	25,328	28,910	-	-
99	2,616	2,831	4,792	5,152	-	-	-	-	13,858	14,965	-	-	-	-	-	33,283 36,698
101	-	-	-	-	7,930	9,032	10,643	11,671	-	-	20,256	22,469	26,120	29,702	-	-
103	2,702	2,917	4,948	5,308	-	-	-	-	14,372	15,379	-	-	-	-	-	34,263 37,678
105	-	-	-	-	8,174	9,276	10,986	12,023	-	-	20,883	23,096	26,912	30,494	-	-
107	2,788	3,002	5,104	5,464	-	-	-	-	14,786	15,793	-	-	-	-	-	35,243 38,658
109	-	-	-	-	8,418	9,520	11,347	12,375	-	-	21,510	23,723	27,704	31,286	-	-
111	2,874	3,088	5,280	5,620	-	-	-	-	15,200	16,207	-	-	-	-	-	36,223 39,638
113	-	-	-	-	8,662	9,764	11,689	12,727	-	-	22,137	24,350	28,498	32,078	-	-
115	2,960	3,174	5,416	5,776	-	-	-	-	15,614	16,621	-	-	-	-	-	37,203 40,618
117	-	-	-	-	8,906	10,008	12,051	13,079	-	-	22,764	24,977	29,288	32,870	-	-
119	-	-	5,572	5,776	-	-	-	-	16,028	17,035	-	-	-	-	-	38,183 41,598
121	-	-	-	-	9,150	10,252	12,403	13,431	-	-	23,391	25,604	30,080	33,662	-	-
123	-	-	-	-	-	-	-	-	16,442	17,449	-	-	-	-	-	39,163 42,578
125	-	-	-	-	12,755	13,783	-	-	-	-	24,018	26,231	30,872	34,454	-	-
127	-	-	-	-	-	-	-	-	16,856	17,863	-	-	-	-	-	40,143 43,558

№ п/п дубликата

№ п/п оригинала

342

№ п/п

№ п/п

Изм. № дубликата	
Изм. № водопищика	342

№ изм.	
№ изв.	

Продолжение табл. 2

Размеры в мм

L	Размеры в мм															
	6		8		10		12		14		16		18		20	
	Применение - мост	Исполнение	Применение - мост	Исполнение	Применение - мост	Исполнение	Применение - мост	Исполнение	Применение - мост	Исполнение	Применение - мост	Исполнение	Применение - мост	Исполнение	Применение - мост	Исполнение
129	-	-	-	-	-	-	-	-	-	-	-	-	-	-	-	-
131	-	-	-	-	-	-	-	-	-	-	-	-	-	-	-	-
133	-	-	-	-	-	-	-	-	-	-	-	-	-	-	41,123	44,538
135	-	-	-	-	-	-	-	-	-	-	-	-	-	-	32,456	36,038
															24,645	26,858
															31,664	35,246
															-	-
															-	-
															-	-

4. Пример установки шпилек и подбор длин шпилек по толщине пакета приведены в рекомендуемом приложении 1.

5. Коды ОКП шпилек должны соответствовать указанным в обязательном приложении 2.

6. Технические условия - по ОСТ 1 00784-76.

Пример наименования и обозначения шпильки с фиксирующимся стопором, исполнения 1, диаметром  $\varnothing = 6$  мм и длиной  $L = 48$  мм:

Шпилька 1-6-48-ОСТ 1 37032-80

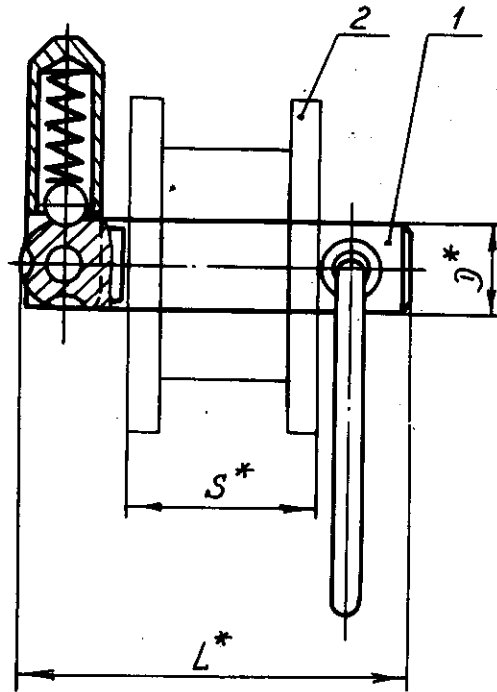
То же, исполнения 2:

Шпилька 2-6-48-ОСТ 1 37032-80

ПРИЛОЖЕНИЕ 1

Рекомендуемое

ПРИМЕР УСТАНОВКИ ШПИЛЬКИ С ФИКСИРУЮЩИМСЯ СТОПОРОМ



1 - шпилька с фиксирующимся стопором; 2 - пакет

ПОДБОР ДЛИН ШПИЛЕК ПО ТОЛЩИНЕ ПАКЕТА

мм

Толщина пакета $S$	$D$							
	6	8	10	12	14	16	18	20
	$L$							
От 9 до 11	26	30	-	-	-	-	-	-
Св. 11 до 13	28	32	-	-	-	-	-	-
Св. 13 до 15	30	34	-	-	-	-	-	-
Св. 15 до 17	32	36	38	42	-	-	-	-
Св. 17 до 19	34	38	40	44	-	-	-	-
Св. 19 до 21	36	40	42	46	48	50	-	-
Св. 21 до 23	38	42	44	48	50	52	-	-
Св. 23 до 25	40	44	46	50	52	54	58	60
Св. 25 до 27	42	46	48	52	54	56	60	62
Св. 27 до 29	44	48	50	54	56	58	62	64
Св. 29 до 31	46	50	52	56	58	60	64	66
Св. 31 до 33	48	52	54	58	60	62	66	68

Размеры для справок.

№ изм.  
№ 138.

342

Изм. № дубликата  
Изм. № подлинника



Продолжение

Толщина пакета S	мм							
	D							
	6	8	10	12	14	16	18	20
Св. 33 до 35	50	54	56	60	62	64	68	70
Св. 35 до 37	52	56	58	62	64	66	70	72
Св. 37 до 39	54	58	60	64	66	68	72	74
Св. 39 до 41	56	60	62	66	68	70	74	76
Св. 41 до 43	58	62	64	68	70	72	76	78
Св. 43 до 45	60	64	66	70	72	74	78	80
Св. 45 до 47	62	66	68	72	74	76	80	82
Св. 47 до 49	64	68	70	74	76	78	82	84
Св. 49 до 51	66	70	72	76	78	80	84	86
Св. 51 до 53	68	72	74	78	80	82	86	88
Св. 53 до 55	70	74	76	80	82	84	88	90
Св. 55 до 57	72	76	78	82	84	86	90	92
Св. 57 до 61	75	79	81	85	87	89	93	95
Св. 61 до 65	79	83	85	89	91	93	97	99
Св. 65 до 69	83	87	89	93	95	97	101	103
Св. 69 до 73	87	91	93	97	99	101	105	107
Св. 73 до 77	91	95	97	101	103	105	109	111
Св. 77 до 81	95	99	101	105	107	109	113	115
Св. 81 до 85	99	103	105	109	111	113	117	119
Св. 85 до 89	103	107	109	113	115	117	121	123
Св. 89 до 93	107	111	113	117	119	121	125	127
Св. 93 до 97	111	115	117	121	123	125	129	131
Св. 97 до 101	115	119	121	125	127	129	133	135

№ изм.  
№ изд.

Изм. № дубликата  
Изм. № подлинника  
342

ПРИЛОЖЕНИЕ 2  
Обязательное

КОДЫ ОКП ШПИЛЕК

Таблица 1

Исполнение	Код ОКП			КЧ
	XX	XXXX	X XXX	
1	75	8349	1	По табл. 2 Колонка 1
2	75	8349	2	



Продолжение табл. 2

Изм. № дубликата		№ изм.													
Изм. № оригинала	342	№ изм.													

L	6		8		10		12		14		16		18		20	
	XXX	КЧ 1 2	XXX	КЧ 1 2	XXX	КЧ 1 2	XXX	КЧ 1 2	XXX	КЧ 1 2	XXX	КЧ 1 2	XXX	КЧ 1 2	XXX	КЧ 1 2
70	023	09 05	058	09 05	091	08 04	123	06 02	154	10 06	185	03 10	213	05 01	242	00 07
72	024	08 04	059	08 04	092	07 03	124	05 01	155	09 05	186	02 09	214	04 00	243	10 06
74	025	07 03	060	04 00	093	06 02	125	04 00	156	08 04	187	01 08	215	03 10	244	09 05
76			061	03 10	094	05 01	126	03 10	157	07 03	188	00 07	216	02 09	245	08 04
78			062	02 09	095	04 00	127	02 09	158	06 02	189	10 06	217	01 08	246	07 03
79	026	06 02					128	01 08	159	05 01	190	06 02	218	00 07	247	06 02
81					096	03 10	129	00 07	160	01 08	191	05 01	219	10 06	248	05 01
83	027	05 01	063	01 08			130	07 03	161	00 07	192	04 00	220	06 02	249	04 00
85					097	02 09	131	06 02	162	10 06	193	03 10	221	05 01	250	00 07
87	028	04 00	064	00 07			132	05 01	163	09 05	194	02 09	222	04 00	251	10 06
89					098	01 08	133	04 00	164	08 04	195	01 08	223	03 10	252	09 05
91	029	03 10	065	10 06	099	00 07	134	03 10	165	07 03			224	02 09	253	08 04
93							135	02 09	166	06 02						

