

УДК 621.882.6

Группа Г31

ОТРАСЛЕВОЙ СТАНДАРТ

**БОЛТЫ
С ШЕСТИГРАННОЙ ГОЛОВКОЙ
И ШЛИЦЕМ**

ОСТ 1 31109-80 ОСТ 1 31112-80
ОСТ 1 31110-80 ОСТ 1 31113-80
ОСТ 1 31111-80 ОСТ 1 31114-80

Конструкция и размеры

На 16 страницах

Взамен 4929А, 4931А,
4933А, 4934А,
4935А, 4976А

ОКП 75 9114

~~Проверен в 1986 г.~~

~~Срок действия продлен до 01.01.96~~

Распоряжением Министерства от 30 октября 1980 года № 087-16

срок действия установлен с 1 января 1982 года

до 1 января 1987 года - (2)

Несоблюдение стандарта преследуется по закону

**БОЛТЫ ПО ОСТ 1 31109-80, ОСТ 1 31110-80, ОСТ 1 31111-80, ОСТ 1 31112-80,
ОСТ 1 31113-80 И ОСТ 1 31114-80 ВЗАИМОЗАМЕНЯЕМЫ С БОЛТАМИ ПО НОРМАЛЯМ
4929А, 4931А, 4934А, 4935А, 4976А И 4933А СООТВЕТСТВЕННО**

1. Конструкция и размеры болтов должны соответствовать указанным на чертеже и в табл. 1, 2 и 3.

ГР №№ 8194805, 8194810, 8194826,
8194831, 8194847, 8194852
от 19.02.81

Издание официальное

Перепечатка воспрещена

№ изм. 1
№ изв. 9663
2.
11819

274

Изм. № дубляжата
Изм. № подлинника

Rz40 (✓)

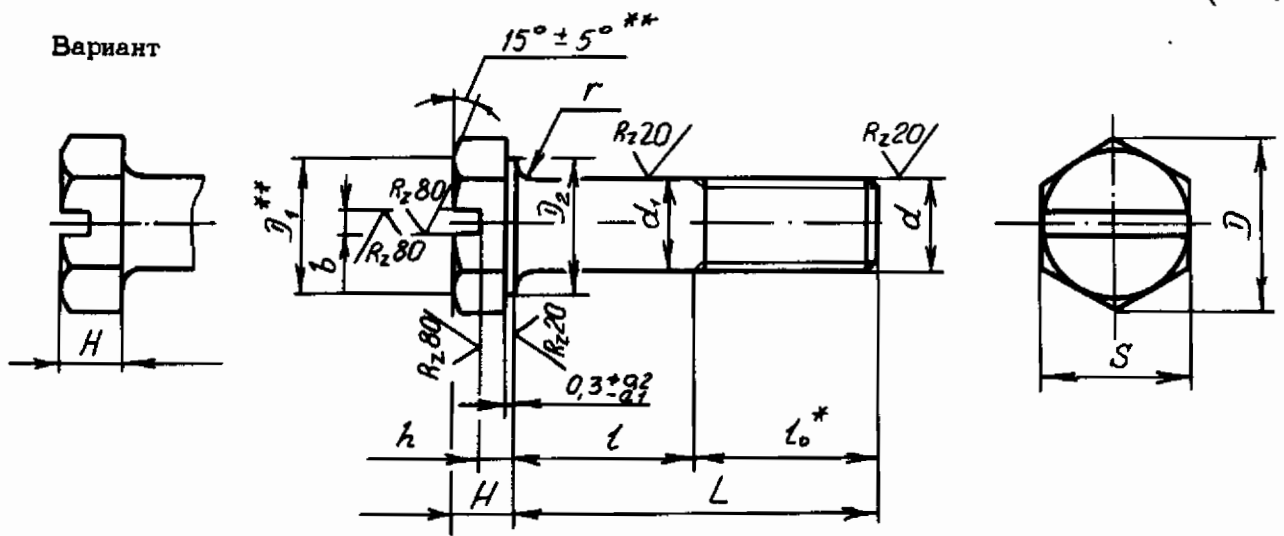


Таблица 1

Обозначение стандарта	Диаметры резьбы, мм	Марка материала
ОСТ 1 31109-80	От 3 до 14	30ХГСА
ОСТ 1 31110-80	От 2,5 до 14	14Х17Н2
ОСТ 1 31111-80	От 5 до 14	13Х11Н2В2МФ-Ш
ОСТ 1 31112-80		10Х11Н23Т3МР-ВД
ОСТ 1 31113-80		07Х16Н8-Ш
ОСТ 1 31114-80	От 4 до 8	ЛС59-1

Таблица 2

d	d ₁ Пред. откл. по h12	D min	D ₁ Пред. откл. по h14	D ₂ min	S		H		h		b		r Пред. откл. ±0,2	l ₀
					Пред. откл.		Номин.	Пред. откл.	Номин.	Пред. откл.				
					по h12	по h14								
M2,5	2,5	5,5	5,0	4,3	5,0	1,8	0,8	-0,20	0,6	+0,20	0,4	8		
M3	3,0	6,0	5,5	4,8	5,5	2,0	1,0	-0,25	0,8	+0,25	0,8	14		
M4	4,0	7,8	7,0	6,3	7,0	2,8	1,4		1,0					
M5	5,0	8,8	8,0	7,3	8,0	3,0	1,8		1,2					
M6	6,0	11,0	10,0	9,2	10,0	4,0	2,0		1,6					
M8	8,0	15,5	14,0	13,0	14,0	5,0	2,5		2,0					
M10	10,0	18,8	17,0	16,0	17,0	6,0	3,0		2,5					
M12x1,5	12,0	21,1	19,0	18,0	19,0	7,0			3,0				2,5	
M14x1,5	14,0	24,5	22,0	21,0	22,0	9,0			3,0				3,0	

* Размер для справок.

** Размеры обеспеч. инстр.

*** Болты из латуни с резьбой М8 изготавливать с размерами S = D₁ = 12 мм и D₂ = 11 мм, с резьбой М10 - S = D₁ = 14 мм и D₂ = 13 мм, с резьбой М12 - S = D₁ = 17 мм и D₂ = 16 мм.

№ изм.
№ изв.

274

№№. № дубликата
№№. № подлинника

Продолжение табл. 3

мм

L	M2,5		M3		M4		M5		M6		M8		M10		M12x1,5		M14x1,5	
	Пред. откл.	Применяемость	Пред. откл.	Применяемость	Пред. откл.	Применяемость	Пред. откл.	Применяемость	Пред. откл.	Применяемость	Пред. откл.	Применяемость	Пред. откл.	Применяемость	Пред. откл.	Применяемость	Пред. откл.	Применяемость
52	-	-	-	-	-	-	-	-	40	-	38	-	34	-	32	-	30	-
54	-	-	-	-	-	-	-	42	-	40	-	36	-	34	-	32	-	30
56	-	-	-	-	-	-	-	44	-	42	-	38	-	36	-	34	-	32
58	-	-	-	-	-	-	-	46	-	44	-	40	-	38	-	36	-	34
60	-	-	-	-	-	-	-	48	-	46	-	42	-	40	-	38	-	36
62	-	-	-	-	-	-	-	50	-	48	-	44	-	42	-	40	-	38
64	-	-	-	-	-	-	-	-	-	50	-	46	-	44	-	42	-	40
66	-	-	-	-	-	-	-	-	-	52	-	48	-	46	-	44	-	42
68	-	-	-	-	-	-	-	-	-	54	-	50	-	48	-	46	-	44
70	-	-	-	-	-	-	-	-	-	56	-	52	-	50	-	48	-	46
72	-	-	-	-	-	-	-	-	-	58	-	54	-	52	-	50	-	48
74	-	-	-	-	-	-	-	-	-	60	-	56	-	54	-	52	-	50
76	-	-	-	-	-	-	-	-	-	62	-	58	-	56	-	54	-	52
78	-	-	-	-	-	-	-	-	-	64	-	60	-	58	-	56	-	54
80	-	-	-	-	-	-	-	-	-	66	-	62	-	60	-	58	-	56
82	-	-	-	-	-	-	-	-	-	68	-	64	-	62	-	60	-	58
84	-	-	-	-	-	-	-	-	-	-	-	66	-	64	-	62	-	60
86	-	-	-	-	-	-	-	-	-	-	-	68	-	66	-	64	-	62
88	-	-	-	-	-	-	-	-	-	-	-	70	-	68	-	66	-	64
90	-	-	-	-	-	-	-	-	-	-	-	72	-	70	-	68	-	66
92	-	-	-	-	-	-	-	-	-	-	-	74	-	72	-	70	-	68

№ 131.
№ 138.

274

№ документа
№ редакции

№ дубликата	№ изм.																
	№ изв.																

№ дубликата	274
№ подлинника	

Продолжение табл. 3

мм

L	M2,5		M3		M4		M5		M6		M8		M10		M12x1,5		M14x1,5	
	Применяемость	Пред. откл. -0,25	Применяемость	Пред. откл. -0,25	Применяемость	Пред. откл. -0,35	Применяемость	Пред. откл. -0,4	Применяемость	Пред. откл. -0,5	Применяемость	Пред. откл. -0,62	Применяемость	Пред. откл. -0,75	Применяемость	Пред. откл. -0,75	Применяемость	Пред. откл. -0,75
94	-	-	-	-	-	-	-	-	-	-	-	-	-	-	-	74	-	72
96	-	-	-	-	-	-	-	-	-	-	-	-	-	-	-	76	-	74
98	-	-	-	-	-	-	-	-	-	-	-	-	-	-	-	78	-	76
100	-	-	-	-	-	-	-	-	-	-	-	-	-	-	-	80	-	78
104	-	-	-	-	-	-	-	-	-	-	-	-	-	-	-	84	-	82
108	-	-	-	-	-	-	-	-	-	-	-	-	-	-	-	86	-	86
112	-	-	-	-	-	-	-	-	-	-	-	-	-	-	-	88	-	88
116	-	-	-	-	-	-	-	-	-	-	-	-	-	-	-	92	-	90
120	-	-	-	-	-	-	-	-	-	-	-	-	-	-	-	96	-	94
124	-	-	-	-	-	-	-	-	-	-	-	-	-	-	-	100	-	98
128	-	-	-	-	-	-	-	-	-	-	-	-	-	-	-	104	-	102
132	-	-	-	-	-	-	-	-	-	-	-	-	-	-	-	-	-	106
136	-	-	-	-	-	-	-	-	-	-	-	-	-	-	-	-	-	110
140	-	-	-	-	-	-	-	-	-	-	-	-	-	-	-	-	-	114
																		118

Примечание. Допускается применение болтов большей длины с интервалом: 2 мм для болтов длиной до 100 мм, 4 мм для болтов длиной свыше 100 мм. Применение таких болтов должно быть согласовано с головной организацией по стандартизации.

2. Материал: сталь 30ХГСА, 14Х17Н2, 13Х11Н2В2МФ-Ш, 10Х11Н2Т3МР-ВД, 07Х16Н6-Ш; латунь ЛС59-1.

3. Термическая обработка болтов *:

- из стали 30ХГСА - $\sigma_b = 1079 \dots 1275$ МПа ($110 \dots 130$ кгс/мм²). При изотермической закалке $\sigma_b = 1079 \dots 1422$ МПа ($110 \dots 145$ кгс/мм²);
- из стали 14Х17Н2 с резьбой М4 и более - $\sigma_b = 834 \dots 1030$ МПа ($85 \dots 105$ кгс/мм²);
- из стали 13Х11Н2В2МФ-Ш - $\sigma_b = 883 \dots 1030$ МПа ($90 \dots 105$ кгс/мм²);
- из стали 10Х11Н2Т3МР-ВД - $\sigma_b \geq 981$ МПа (100 кгс/мм²);
- из стали 07Х16Н6-Ш - $\sigma_b = 1079 \dots 1373$ МПа ($110 \dots 140$ кгс/мм²).

4. Поля допусков резьбы:

- 8g для $d = M2,5$ и 6e для $d \geq M3$ для болтов из стали 30ХГСА и латуни под металлическое покрытие и из коррозионностойкой и жаропрочной стали под металлическое и неметаллическое покрытие;
- 6h для винтов из стали, 30ХГСА и латуни под неметаллическое покрытие.

5. Покрытие болтов *:

- из стали 30ХГСА с резьбой М3 и М4 - Ц6-9.хр, Кд6-9.хр; с резьбой более М4 - Ц8.хр, Кд8.хр;
- из стали 14Х17Н2, 13Х11Н2В2МФ-Ш, 10Х11Н2Т3МР-ВД, 07Х16Н6-Ш и латуни - Хим.Пас.

Другие виды покрытия - по ОСТ 1 31101-80.

6. Расчетные разрушающие нагрузки на разрыв болтов из стали с резьбой М4 и более - по ОСТ 1 31100-80.

7. Масса болтов из стали должна соответствовать указанной в табл. 4.

Т а б л и ц а 4

L, мм	d								
	M2,5	M3	M4	M5	M6	M8	M10	M12x1,5	M14x1,5
Масса 100 шт. болтов из стали, кг									
11	0,068	0,088	-	-	-	-	-	-	-
12	0,072	0,088	0,19	-	-	-	-	-	-
14	0,080	0,110	0,21	0,35	-	-	-	-	-
16	0,089	0,121	0,23	0,38	0,57	-	-	-	-
18	0,097	0,132	0,25	0,41	0,62	1,09	-	-	-
20	0,105	0,143	0,27	0,44	0,66	1,17	-	-	-
22	0,114	0,154	0,29	0,47	0,70	1,25	1,85	3,02	-
24	0,122	0,165	0,31	0,50	0,75	1,33	2,07	3,20	5,47
26	-	0,176	0,33	0,53	0,79	1,41	2,20	3,38	5,71
28	-	0,185	0,35	0,56	0,84	1,49	2,32	3,55	5,95

* По действующим в отрасли документам.

№ изм.
№ изв.

274

№ дубликата
№ подлинника

Продолжение табл. 4

L, мм	d								
	M2,5	M3	M4	M5	M6	M8	M10	M12x1,5	M14x1,5
	Масса 100 шт. болтов из стали, кг								
30	-	0,196	0,37	0,60	0,88	1,57	2,44	3,73	6,19
32	-	-	0,39	0,63	0,93	1,64	2,56	3,91	6,44
34	-	-	0,41	0,66	0,97	1,72	2,69	4,09	6,68
36	-	-	0,43	0,69	1,01	1,80	2,81	4,26	6,92
38	-	-	0,45	0,72	1,06	1,88	2,83	4,44	7,16
40	-	-	0,47	0,75	1,10	1,96	3,06	4,62	7,40
42	-	-	-	0,78	1,15	2,04	3,18	4,80	7,64
44	-	-	-	0,81	1,19	2,12	3,30	4,97	7,88
46	-	-	-	0,84	1,24	2,20	3,43	5,15	8,13
48	-	-	-	0,87	1,28	2,28	3,55	5,33	8,37
50	-	-	-	0,90	1,33	2,35	3,67	5,51	8,61
52	-	-	-	-	1,37	2,48	3,80	5,68	8,85
54	-	-	-	-	1,41	2,51	3,92	5,86	9,09
56	-	-	-	-	1,46	2,59	4,04	6,04	9,33
58	-	-	-	-	1,50	2,67	4,17	6,22	9,58
60	-	-	-	-	1,55	2,75	4,29	6,39	9,82
62	-	-	-	-	1,59	2,83	4,41	6,57	10,06
64	-	-	-	-	-	2,91	4,54	6,75	10,30
66	-	-	-	-	-	2,98	4,66	6,93	10,54
68	-	-	-	-	-	3,06	4,78	7,10	10,78
70	-	-	-	-	-	3,14	4,91	7,28	11,03
72	-	-	-	-	-	3,22	5,03	7,46	11,27
74	-	-	-	-	-	3,30	5,15	7,64	11,51
76	-	-	-	-	-	3,38	5,28	7,81	11,75
78	-	-	-	-	-	3,46	5,40	7,99	11,99
80	-	-	-	-	-	3,54	5,52	8,17	12,23
82	-	-	-	-	-	3,62	5,65	8,35	12,47
84	-	-	-	-	-	-	5,77	8,52	12,72
86	-	-	-	-	-	-	5,89	8,70	12,96
88	-	-	-	-	-	-	6,02	8,88	13,20
90	-	-	-	-	-	-	6,14	9,06	13,44
92	-	-	-	-	-	-	6,26	9,23	13,68
94	-	-	-	-	-	-	6,39	9,41	13,92
96	-	-	-	-	-	-	6,51	9,59	14,17
98	-	-	-	-	-	-	6,63	9,77	14,41
100	-	-	-	-	-	-	6,75	9,94	14,65
104	-	-	-	-	-	-	7,00	10,30	15,13

№ изм.
№ изв.

274

Изм. № дубликата
Изм. № подлинника

ОСТ 1 31109-80 ÷ ОСТ 1 31114-80 Стр. 8

Продолжение табл. 4

L, мм	d								
	M2,5	M3	M4	M5	M6	M8	M10	M12x1,5	M14x1,5
Масса 100 шт. болтов из стали, кг									
108	-	-	-	-	-	-	-	10,65	15,64
112	-	-	-	-	-	-	-	11,01	16,10
116	-	-	-	-	-	-	-	11,36	16,58
120	-	-	-	-	-	-	-	11,72	17,06
124	-	-	-	-	-	-	-	12,07	17,55
128	-	-	-	-	-	-	-	-	18,03
132	-	-	-	-	-	-	-	-	18,51
136	-	-	-	-	-	-	-	-	19,00
140	-	-	-	-	-	-	-	-	19,48

Примечание. Для определения массы болтов, изготавливаемых из латуни, значения массы, указанные в табл. 4, должны быть умножены на коэффициент 1,1.

- 8. Коды ОКП болтов должны соответствовать указанным в обязательном приложении.
- 9. Технические условия - по ОСТ 1 31101-80.

Пример наименования и обозначения болта с шестигранной головкой и шлицем, с резьбой М6 и длиной L = 24 мм, из стали 30ХГСА, цинкованного:

Болт 6-24-Ц-ОСТ 1 31109-80

То же, кадмированного:

Болт 6-24-Кд-ОСТ 1 31109-80

То же, из стали 14Х17Н2, пассивированного:

Болт 6-24-Хим.Пас-ОСТ 1 31110-80

То же, из стали 13Х11Н2В2МФ-Ш, пассивированного:

Болт 6-24-Хим.Пас-ОСТ 1 31111-80

То же, из стали 10Х11Н2ТЗМР-ВД, пассивированного:

Болт 6-24-Хим.Пас-ОСТ 1 31112-80

То же, из стали 07Х16Н6-Ш, пассивированного:

Болт 6-24-Хим.Пас-ОСТ 1 31113-80

То же, из латуни, пассивированного:

Болт 6-24-Хим.Пас-ОСТ 1 31114-80

№ 1311.
№ 1312.

274

№ дубляжа
№ подложки

ПРИЛОЖЕНИЕ
Обязательное

КОДЫ ОКП БОЛТОВ

Таблица 1

Обозначение стандарта	Покрытие *	Код ОКП				КЧ
		XX	XXXX	X	XXX	
ОСТ 1 31109-80	Ц.хр	75	9114	1	По табл.2	
	Кд.хр				По табл.3	
ОСТ 1 31110-80	Хим.Пас	75	9114	2	По табл.4	
ОСТ 1 31111-80		75	9114	3	По табл.5	Колонка 1
ОСТ 1 31112-80		75	9114	4		Колонка 2
ОСТ 1 31113-80		75	9114	5		Колонка 3
ОСТ 1 31114-80		75	9114	6	По табл.6	

Таблица 2

L	d															
	M3		M4		M5		M6		M8		M10		M12x1,5		M14x1,5	
	XXX	КЧ	XXX	КЧ	XXX	КЧ	XXX	КЧ	XXX	КЧ	XXX	КЧ	XXX	КЧ	XXX	КЧ
11	011	04														
12	012	03	025	09												
14	013	02	026	08	042	08										
16	014	01	027	07	043	07	063	03								
18	015	00	028	06	044	06	064	02	089	04						
20	016	10	029	05	045	05	065	01	080	00						
22	017	09	030	01	046	04	066	00	091	10	124	07	167	07		
24	018	08	031	00	047	03	067	10	092	09	125	06	168	06	215	05
26	019	07	032	10	048	02	068	09	093	08	126	05	169	05	216	04
28	020	03	033	09	049	01	069	08	094	07	127	04	170	01	217	03
30	021	02	034	08	050	08	070	04	095	06	128	03	171	00	218	02
32			035	07	051	07	071	03	096	05	129	02	172	10	219	01
34			036	06	052	06	072	02	097	04	130	09	173	09	220	08
36			037	05	053	05	073	01	098	03	131	08	174	08	221	07
38			038	04	054	04	074	00	099	02	132	07	175	07	222	06
40			039	03	055	03	075	10	100	04	133	06	176	06	223	05
42					056	02	076	09	101	03	134	05	177	05	224	04
44					057	01	077	08	102	02	135	04	178	04	225	03
46					058	00	078	07	103	01	136	03	179	03	226	02
48					059	10	079	06	104	00	137	02	180	10	227	01
50					060	06	080	02	105	10	138	01	181	09	228	00

* Коды ОКП болтов с другими покрытиями выдаются головной организацией по стандартизации по запросам предприятий.

№ изм.
№ изв.

274

Изм. № дубликата
Изм. № подлинника

ОСТ 1 31109-80 ÷ ОСТ 1 31114-80 Стр. 10

Продолжение табл. 2

L	d															
	M3		M4		M5		M6		M8		M10		M12x1,5		M14x1,5	
	XXX	KЧ	XXX	KЧ	XXX	KЧ	XXX	KЧ	XXX	KЧ	XXX	KЧ	XXX	KЧ	XXX	KЧ
52							081	01	106	09	139	00	182	08	229	10
54							082	00	107	08	140	07	183	07	230	06
56							083	10	108	07	141	06	184	06	231	05
58							084	09	109	06	142	05	185	05	232	04
60							085	08	110	02	143	04	186	04	233	03
62							086	07	111	01	144	03	187	03	234	02
64									112	00	145	02	188	02	235	01
66									113	10	146	01	189	01	236	00
68									114	09	147	00	190	08	237	10
70									115	08	148	10	191	07	238	09
72									116	07	149	09	192	06	239	08
74									117	06	150	05	193	05	240	04
76									118	05	151	04	194	04	241	03
78									119	04	152	03	195	03	242	02
80									120	00	153	02	196	02	243	01
82									121	10	154	01	197	01	244	00
84											155	00	198	00	245	10
86											156	10	199	10	246	09
88											157	09	200	01	247	08
90											158	08	201	00	248	07
92											159	07	202	10	249	06
94											160	08	203	09	250	02
96											161	02	204	08	251	01
98											162	01	205	07	252	00
100											163	00	206	06	253	10
104											164	10	207	05	254	09
108													208	04	255	08
112													209	03	256	07
116													210	10	257	06
120													211	09	258	05
124													212	08	259	04
128															260	00
132															261	10
136															262	09
140															263	08

№ 93М.
№ 93В.

274

№ АУБАКАТА
№ ВОДНИКА

Т а б л и ц а 3

L	d															
	M3		M4		M5		M6		M8		M10		M12x1,5		M14x1,5	
	XXX	КЧ	XXX	КЧ	XXX	КЧ	XXX	КЧ	XXX	КЧ	XXX	КЧ	XXX	КЧ	XXX	КЧ
11	311	06														
12	312	05	325	00												
14	313	04	326	10	342	10										
16	314	03	327	09	343	09	363	05								
18	315	02	328	08	344	08	364	04	389	06						
20	316	01	329	07	345	07	365	03	390	02						
22	317	00	330	03	346	06	366	02	391	01	424	09	467	09		
24	318	10	331	02	347	05	367	01	392	00	425	08	468	08	515	07
26	319	09	332	01	348	04	368	00	393	10	426	07	469	07	516	06
28	320	05	333	00	349	03	369	10	394	09	427	06	470	03	517	05
30	321	04	334	10	350	10	370	06	395	08	428	05	471	02	518	04
32			335	09	351	09	371	05	396	07	429	04	472	01	519	03
34			336	08	352	08	372	04	397	06	430	00	473	00	520	10
36			337	07	353	07	373	03	398	05	431	10	474	10	521	09
38			338	06	354	06	374	02	399	04	432	09	475	09	522	08
40			339	05	355	05	375	01	400	06	433	08	476	08	523	07
42					356	04	376	00	401	05	434	07	477	07	524	06
44					357	03	377	10	402	04	435	06	478	06	525	05
46					358	02	378	09	403	03	436	05	479	05	526	04
48					359	01	379	08	404	02	437	04	480	01	527	03
50					360	08	380	04	405	01	438	03	481	00	528	02
52							381	03	406	00	439	02	482	10	529	01
54							382	02	407	10	440	09	483	09	530	08
56							383	01	408	09	441	08	484	08	531	07
58							384	00	409	08	442	07	485	07	532	06
60							385	10	410	04	443	06	486	06	533	05
62							386	09	411	03	444	05	487	05	534	04
64									412	02	445	04	488	04	535	03
66									413	01	446	03	489	03	536	02
68									414	00	447	02	490	10	537	01
70									415	10	448	01	491	09	538	00
72									416	09	449	00	492	08	539	10
74									417	08	450	07	493	07	540	06
76									418	07	451	06	494	06	541	05
78									419	06	452	05	495	05	542	04
80									420	02	453	04	496	04	543	03
82									421	01	454	03	497	03	544	02
84											455	02	498	02	545	01

№ п.з.м.
№ п.з.в.

№ п. дубликата
№ п. соединяема
274

ОСТ 1 31109-80 ÷ ОСТ 1 31114-80 Стр.12

Продолжение табл. 3

L	d															
	M3		M4		M5		M6		M8		M10		M12x1,5		M14x1,5	
	XXX	КЧ	XXX	КЧ	XXX	КЧ	XXX	КЧ	XXX	КЧ	XXX	КЧ	XXX	КЧ	XXX	КЧ
86											456	01	499	01	546	00
88											457	00	500	03	547	10
90											458	10	501	02	548	09
92											459	09	502	01	549	08
94											460	05	503	00	550	04
96											461	04	504	10	551	03
98											462	03	505	09	552	02
100											463	02	506	08	553	01
104											464	01	507	07	554	00
108													508	06	555	10
112													509	05	556	09
116													510	01	557	08
120													511	00	558	07
124													512	10	559	06
128															560	02
132															561	01
136															562	00
140															563	10

Т а б л и ц а 4

L	d																	
	M2,5		M3		M4		M5		M6		M8		M10		M12x1,5		M14x1,5	
	XXX	КЧ	XXX	КЧ	XXX	КЧ	XXX	КЧ	XXX	КЧ	XXX	КЧ	XXX	КЧ	XXX	КЧ	XXX	КЧ
11	001	02	011	00														
12	002	01	012	10	025	05												
14	003	00	013	09	026	04	042	04										
16	004	10	014	08	027	03	043	03	063	10								
18	005	09	015	07	028	02	044	02	064	09	089	00						
20	006	08	016	06	029	01	045	01	065	08	090	07						
22	007	07	017	05	030	08	046	00	066	07	091	06	124	03	167	03		
24	008	06	018	04	031	07	047	10	067	06	092	05	125	02	168	02	215	01
26			019	03	032	06	048	09	068	05	093	04	126	01	169	01	216	00
28			020	10	033	05	049	08	069	04	094	03	127	00	170	08	217	10
30			021	09	034	04	050	04	070	00	095	02	128	10	171	07	218	09
32					035	03	051	03	071	10	096	01	129	09	172	06	219	08
34					036	02	052	02	072	09	097	00	130	05	173	05	220	04
36					037	01	053	01	073	08	098	10	131	04	174	04	221	03
38					038	00	054	00	074	07	099	09	132	03	175	03	222	02
40					039	10	055	10	075	06	100	00	133	02	176	02	223	01
42							056	09	076	05	101	10	134	01	177	01	224	00
44							057	08	077	04	102	09	135	00	178	00	225	10

№ изм.
№ изд.

274

дубликата
подлинника

Продолжение табл. 4

L	d																	
	M2,5		M3		M4		M5		M6		M8		M10		M12x1,5		M14x1,5	
	XXX	KЧ	XXX	KЧ	XXX	KЧ	XXX	KЧ	XXX	KЧ	XXX	KЧ	XXX	KЧ	XXX	KЧ	XXX	KЧ
48							059	06	079	02	104	07	137	08	180	06	227	08
50							060	02	080	09	105	06	138	08	181	05	228	07
52									081	08	106	05	139	07	182	04	229	06
54									082	07	107	04	140	03	183	03	230	02
56									083	06	108	03	141	02	184	02	231	01
58									084	05	109	02	142	01	185	01	232	00
60									085	04	110	09	143	00	186	00	233	10
62									086	03	111	08	144	10	187	10	234	09
64											112	07	145	09	188	09	235	08
66											113	06	146	08	189	08	236	07
68											114	05	147	07	190	04	237	06
70											115	04	148	06	191	03	238	05
72											116	03	149	05	192	02	239	04
74											117	02	150	01	193	01	240	00
76											118	01	151	00	194	00	241	10
78											119	00	152	10	195	10	242	09
80											120	07	153	09	196	09	243	08
82											121	06	154	08	197	08	244	07
84													155	07	198	07	245	06
86													156	06	199	06	246	05
88													157	05	200	08	247	04
90													158	04	201	07	248	03
92													159	03	202	06	249	02
94													160	10	203	05	250	09
96													161	09	204	04	251	08
98													162	08	205	03	252	07
100													163	07	206	02	253	06
104													164	06	207	01	254	05
108															208	00	255	04
112															209	10	256	03
116															210	06	257	02
120															211	05	258	01
124															212	04	259	00
128																	260	07
132																	261	06
136																	262	05
140																	263	04

№ изм.
№ изд.

274

Изм. № дубликата
Изм. № подлинная

ОСТ 1 31109-80 ÷ ОСТ 1 31114-80 Стр. 14

Таблица 5

L	d																								
	M5			M6			M8			M10			M12x1,5			M14x1,5									
	XXX	КЧ			XXX	КЧ			XXX	КЧ			XXX	КЧ			XXX	КЧ							
		1	2	3		1	2	3		1	2	3		1	2	3		1	2	3					
14	042	00	07	03																					
16	043	10	06	02	063	06	02	09																	
18	044	09	05	01	064	05	01	08	089	07	03	10													
20	045	08	04	00	065	04	00	07	090	03	10	06													
22	046	07	03	10	066	03	10	06	091	02	09	05	124	10	06	02	167	10	06	02					
24	047	06	02	09	067	02	09	05	092	01	08	04	125	09	05	01	168	09	05	01	215	08	04	00	
26	048	05	01	08	068	01	08	04	093	00	07	03	126	08	04	00	169	08	04	00	216	07	03	10	
28	049	04	00	07	069	00	07	03	094	10	06	02	127	07	03	10	170	04	00	07	217	06	02	09	
30	050	00	07	03	070	07	03	10	095	09	05	01	128	06	02	09	171	03	10	06	218	05	01	08	
32	051	10	06	02	071	06	02	09	096	08	04	00	129	05	01	08	172	02	09	05	219	04	00	07	
34	052	09	05	01	072	05	01	08	097	07	03	10	130	01	08	04	173	01	08	04	220	00	07	03	
36	053	08	04	00	073	04	00	07	098	06	02	09	131	00	07	03	174	00	07	03	221	10	06	02	
38	054	07	03	10	074	03	10	06	099	05	01	08	132	10	06	02	175	10	06	02	222	09	05	01	
40	055	06	02	09	075	02	09	05	100	07	03	10	133	09	05	01	176	09	05	01	223	08	04	00	
42	056	05	01	08	076	01	08	04	101	06	02	09	134	08	04	00	177	08	04	00	224	07	03	10	
44	057	04	00	07	077	00	07	03	102	05	01	08	135	07	03	10	178	07	03	10	225	06	02	09	
46	058	03	10	06	078	10	06	02	103	04	00	07	136	06	02	09	179	06	02	09	226	05	01	08	
48	059	02	09	05	079	09	05	01	104	03	10	06	137	05	01	08	180	02	09	05	227	04	00	07	
50	060	09	05	01	080	05	01	08	105	02	09	05	138	04	00	07	181	01	08	04	228	03	10	06	
52					081	04	00	07	106	01	08	04	139	03	10	06	182	00	07	03	229	02	09	05	
54					082	03	10	06	107	00	07	03	140	10	06	02	183	10	06	02	230	09	05	01	
56					083	02	09	05	108	10	06	02	141	09	05	01	184	09	05	01	231	08	04	00	
58					084	01	08	04	109	09	05	01	142	08	04	00	185	08	04	00	232	07	03	10	
60					085	00	07	03	110	05	01	08	143	07	03	10	186	07	03	10	233	06	02	09	
62					086	10	06	02	111	04	00	07	144	06	02	09	187	06	02	09	234	05	01	08	
64									112	03	10	06	145	05	01	08	188	05	01	08	235	04	00	07	
66									113	02	09	05	146	04	00	07	189	04	00	07	236	03	10	06	
68									114	01	08	04	147	03	10	06	190	00	07	03	237	02	09	05	
70									115	00	07	03	148	02	09	05	191	10	06	02	238	01	08	04	
72									116	10	06	02	149	01	08	04	192	09	05	01	239	00	07	03	
74									117	09	05	01	150	08	04	00	193	08	04	00	240	07	03	10	
76									118	08	04	00	151	07	03	10	194	07	03	10	241	06	02	09	
78									119	07	03	10	152	06	02	09	195	06	02	09	242	05	01	08	
80									120	03	10	06	153	05	01	08	196	05	01	08	243	04	00	07	
82									121	02	09	05	154	04	00	07	197	04	00	07	244	03	10	06	
84													155	03	10	06	198	03	10	06	245	02	09	05	
86													156	02	09	05	199	02	09	05	246	01	08	04	

№ изм.
№ изм.

274

№ дубликата
№ подлинника

ОСТ 1 31109-80 ÷ ОСТ 1 31114-80 Стр. 15

Продолжение табл. 5

L	d																			
	M5			M6			M8			M10			M12x1,5			M14x1,5				
	XXX	КЧ			XXX	КЧ			XXX	КЧ			XXX	КЧ			XXX	КЧ		
	1	2	3		1	2	3		1	2	3		1	2	3		1	2	3	
90									158	00	07	03	201	03	10	06	248	10	06	02
92									159	10	06	02	202	02	09	05	249	09	05	01
94									160	06	02	09	203	01	08	04	250	05	01	08
96									161	05	01	08	204	00	07	03	251	04	00	07
98									162	04	00	07	205	10	06	02	252	03	10	06
100									163	03	10	06	206	09	05	01	253	02	09	05
104									164	02	09	05	207	08	04	00	254	01	08	04
108													208	07	03	10	255	00	07	03
112													209	06	02	09	256	10	06	02
116													210	02	09	05	257	09	05	01
120													211	01	08	04	258	08	04	00
124													212	00	07	03	259	07	03	10
128																	260	03	10	06
132																	261	02	09	05
136																	262	01	08	04
140																	263	00	07	03

Т а б л и ц а 6

L	d								L	d							
	M4		M5		M6		M8			M4		M5		M6		M8	
	XXX	КЧ	XXX	КЧ	XXX	КЧ	XXX	КЧ		XXX	КЧ	XXX	КЧ	XXX	КЧ	XXX	КЧ
12	025	00							48			059	01	079	08	104	02
14	026	10	042	10					50			060	08	080	04	105	01
16	027	09	043	09	063	05			52					081	03	106	00
18	028	08	044	08	064	04	089	06	54					082	02	107	10
20	029	07	045	07	065	03	090	02	56					083	01	108	09
22	030	03	046	06	066	02	091	01	58					084	00	109	08
24	031	02	047	05	067	01	092	00	60					085	10	110	04
26	032	01	048	04	068	00	093	10	62					086	09	111	03
28	033	00	049	03	069	10	094	09	64							112	02
30	034	10	050	10	070	06	095	08	66							113	01
32	035	09	051	09	071	05	096	07	68							114	00
34	036	08	052	08	072	04	097	06	70							115	10
36	037	07	053	07	073	03	098	05	72							116	09
38	038	06	054	06	074	02	099	04	74							117	08
40	039	05	055	05	075	01	100	06	76							118	07
42			056	04	076	00	101	05	78							119	06
44			057	03	077	10	102	04	80							120	02
46			058	02	078	09	103	03	82							121	01

№ изм.
№ изд.

274

а. № дубликата
б. № подлинника

ЛИСТ РЕГИСТРАЦИИ ИЗМЕНЕНИЙ

№ изм.	Номера страниц				Номер "Изв. об изм."	Подпись	Дата	Срок введения изменений
	Измененных	Замененных	Новых	Анулированных				
1	1	2	-	-	9663	Ворожобов	27.05.86	01.01.87
2	1				11819	Аллу	17.03.99	