

ГОСТ 10753—86

МЕЖГОСУДАРСТВЕННЫЙ СТАНДАРТ

ШЛИЦЫ КРЕСТООБРАЗНЫЕ ДЛЯ ВИНТОВ И ШУРУПОВ

РАЗМЕРЫ И МЕТОДЫ КОНТРОЛЯ

Издание официальное



Москва
Стандартинформ
2006

ШЛИЦЫ КРЕСТООБРАЗНЫЕ ДЛЯ ВИНТОВ
И ШУРУПОВ

Размеры и методы контроля

Cross recesses for screws and wood screws.
Dimensions and control methods

ГОСТ

10753—86

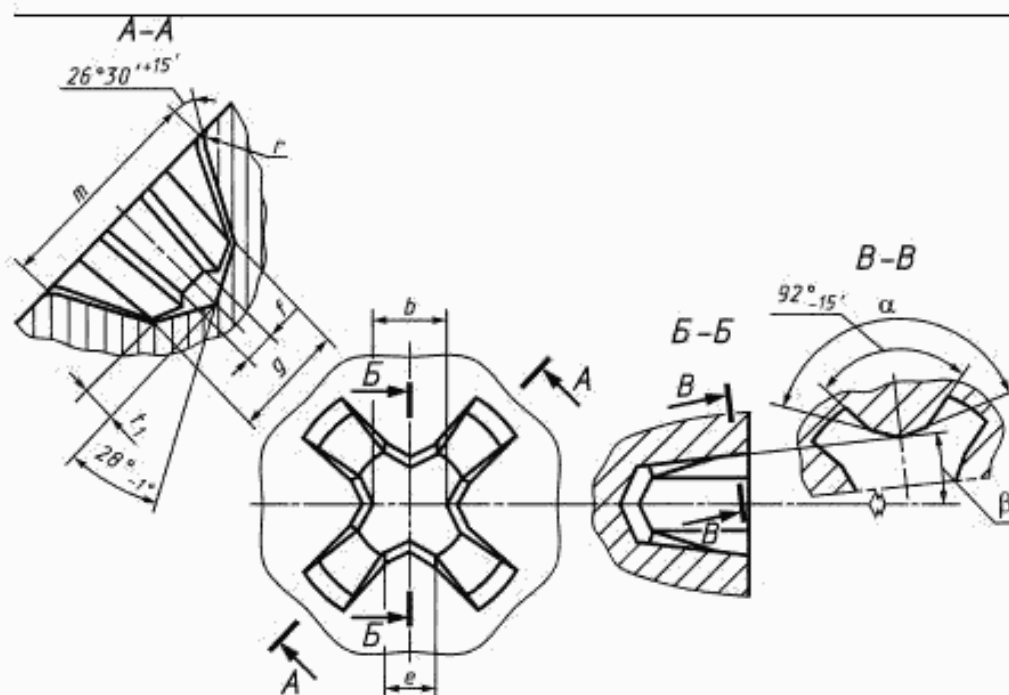
МКС 21.060.10
ОКСТУ 1280

Дата введения 01.01.88

Настоящий стандарт распространяется на крестообразные шлицы типов Н и Z для головок винтов и шурупов и устанавливает размеры шлицев, метод измерения глубины вхождения калибра в шлиц и размеры калибра для контроля шлицев.

1. РАЗМЕРЫ

1.1. Размеры крестообразных шлицев типа Н должны соответствовать указанным на черт. 1 и в табл. 1.



Значения m устанавливают в стандартах на изделия конкретного типа

Черт. 1

Издание официальное

★

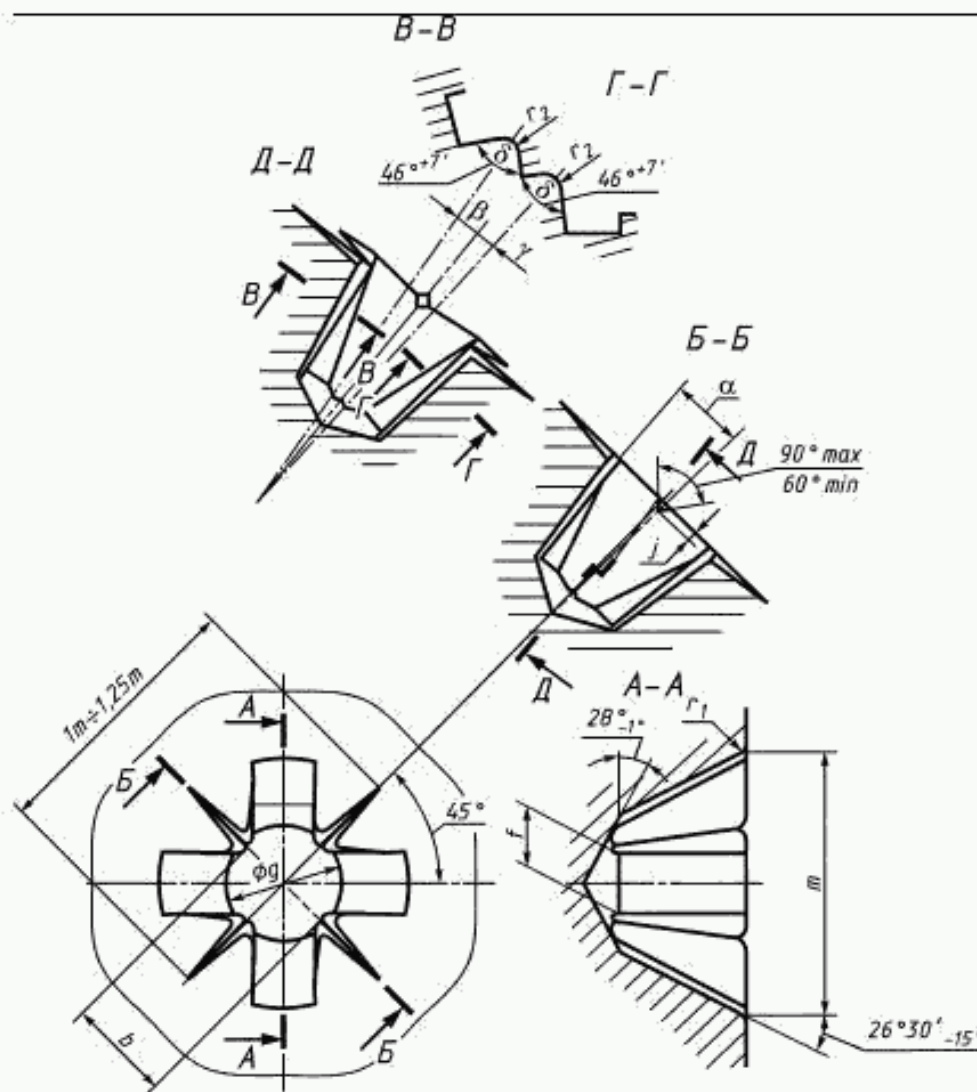
Перепечатка воспрещена

Таблица 1

Номер шлица	$b_{-0,03}$	e		$g_{+0,05}$	f		r (номинал)	r_1 (справ)	$\alpha_{-15'}$	$\beta_{+15'}$
		не более	не менее		не более	не менее				
0	0,61	0,36	0,26	0,81	0,36	0,31	0,3	0,22	—	7°
1	0,97	0,46	0,41	1,27	0,56	0,51	0,5	0,34	138°	7°
2	1,47	0,84	0,79	2,29	0,74	0,66	0,6	0,61	140°	$5^\circ 45'$
3	2,41	2,03	1,98	3,81	0,86	0,79	0,8	1,01	146°	$5^\circ 45'$
4	3,48	2,44	2,39	5,08	1,27	1,19	1	1,35	153°	7°

Примечание. Для шлица с номером 0 вместо угла α должно быть скругление радиусом не менее 0,25 и не более 0,36 мм.

1.2. Размеры крестообразных шлицев типа Z должны соответствовать указанным на черт. 2 и в табл. 2.



Значения m устанавливают в стандартах на изделия конкретного типа

Черт. 2

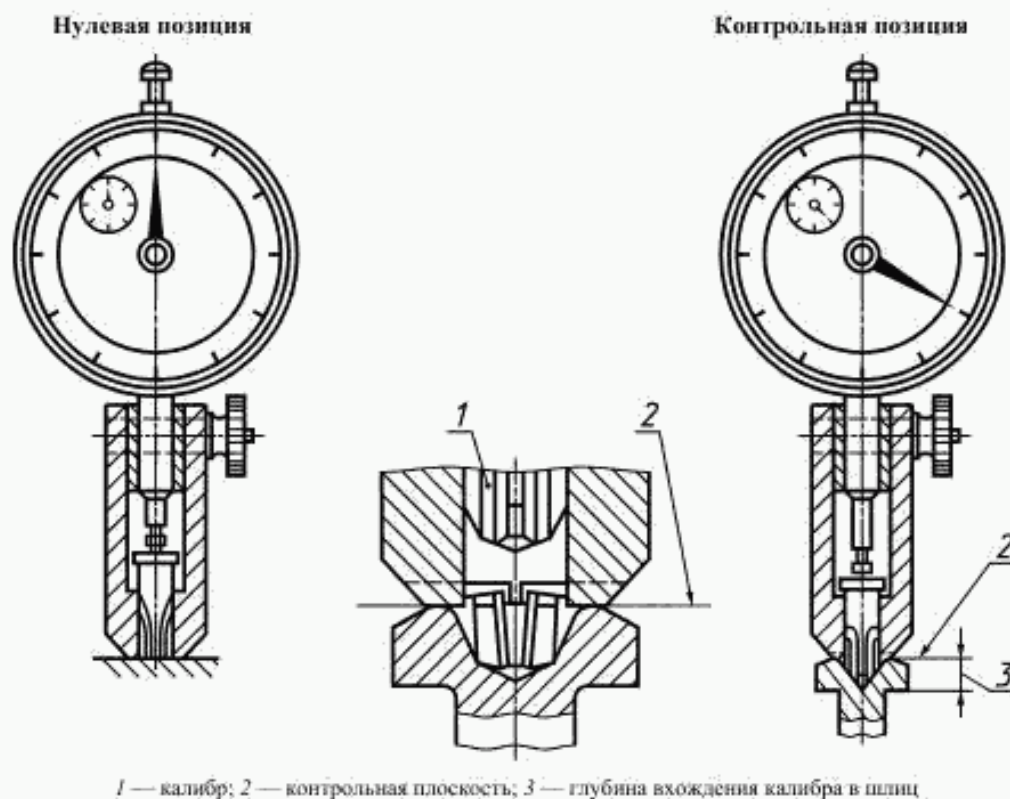
мм										
Номер шлица	$b_{-0,05}$	$f_{-0,025}$	$g_{-0,05}$	r_1 , не более	r_2 , не более	j , не более	$\alpha_{+15'}$	$\beta_{-15'}$	$\gamma_{-15'}$	$\delta_{-7'}$
0	0,76	0,48	0,86	0,30	0,10	0,13	7°	7°45'	4°23'	46°
1	1,27	0,74	1,32	0,30	0,13	0,15	7°	7°45'	4°23'	46°
2	1,83	1,03	2,34	0,38	0,15	0,15	5°45'	6°20'	3°	46°
3	2,72	1,42	3,86	0,51	0,25	0,20	5°45'	6°20'	3°	56°15'
4	3,96	2,16	5,08	0,64	0,38	0,20	7°	7°45'	4°23'	56°15'

2. МЕТОДЫ КОНТРОЛЯ

2.1. Размеры шлицев контролируют комплексным калибром путем измерения глубины вхождения калибра в шлиц.

Глубину вхождения калибра в шлиц указывают в стандартах на крепежные изделия конкретного типа.

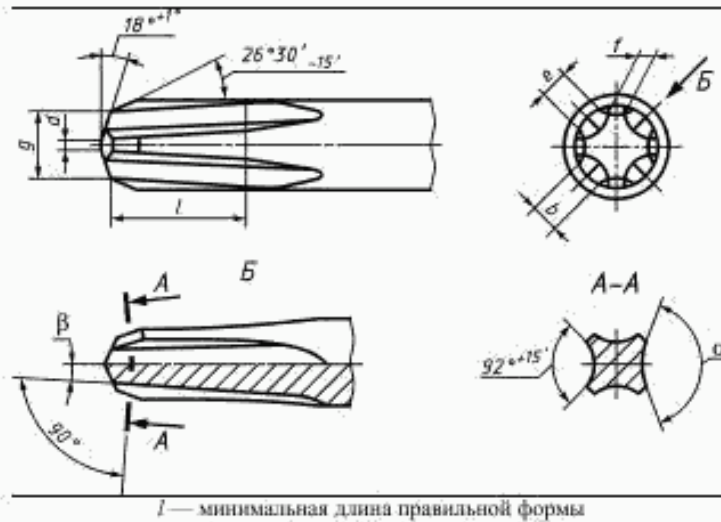
Глубину вхождения калибра в шлиц измеряют при помощи глубиномера (черт. 3). Конец калибра идентичен концу соответствующей отвертки. Втулка служит для направления калибра и для фиксации соответствующей контрольной плоскости. Контрольная плоскость проходит через точки пересечения выступов шлица с верхней поверхностью головки. Опорную плоскость фиксируют при помощи опорных выступов втулки.



Черт. 3

Глубину вхождения калибра в шлиц измеряют от контрольной плоскости при помощи измерительного прибора с круговой шкалой. Нулевая позиция глубиномера может быть установлена на плоской поверхности.

2.2. Размеры конца калибра для контроля крестообразного шлица типа Н должны соответствовать указанным на черт. 4 и в табл. 3.



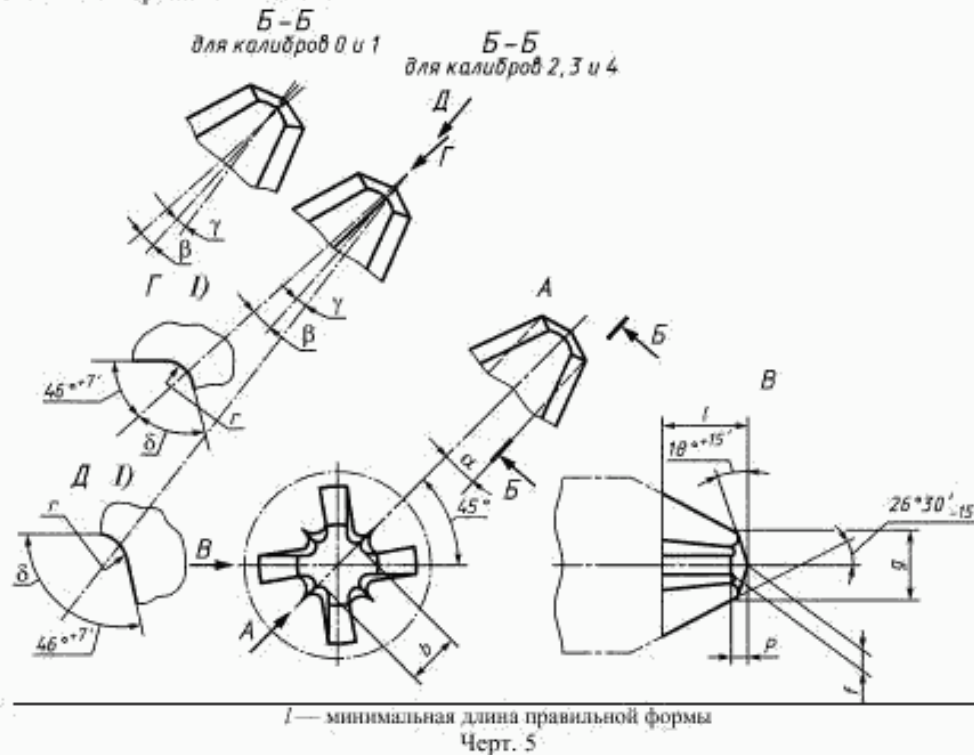
Черт. 4

Таблица 3

Номер калибра	мм							
	$b_{-0,025}$	$g_{+0,025}$	$d_{+0,13}$	$e_{-0,025}$	$f_{-0,06}$	l , не менее	$\alpha_{+15'}$	$\beta_{-15'}$
0	0,64	0,813	0,25	0,315	0,31	3,17	—	7°
1	1,001	1,27	0,38	0,513	0,51	3,17	138°	7°
2	1,539	2,286	0,38	1,102	0,64	4,78	140°	5°45'
3	2,497	3,81	0,38	2,098	0,79	7,14	146°	5°45'
4	3,574	5,08	0,38	2,738	1,12	8,74	153°	7°

Примечание. Для калибра с номером 0 вместо угла α должно быть скругление радиусом $r = (0,25 \pm 0,025)$ мм.

2.3. Размеры конца калибра для контроля крестообразного шлица типа Z должны соответствовать указанным на черт. 5 и в табл. 4.



Черт. 5

Таблица 4

Но- мер ка- либра	<i>b</i>		<i>f</i>		<i>g</i>		<i>l₁</i> , не ме- нее	<i>p</i>		<i>r</i>		α_{-6}'	β_{+6}'	γ_{+6}'	δ_{+7}'
	не более	не менее	не более	не менее	не более	не менее		не более	не менее	не более	не менее				
0	0,711	0,673	0,445	0,420	0,915	0,890	3,17	0,077	0,064	0,1	0,08	7°	7°45'	4°23'	46°
1	1,112	1,074	0,698	0,673	1,397	1,372	3,17	0,166	0,153	0,13	0,1	7°	7°45'	4°23'	46°
2	1,702	1,664	0,990	0,965	2,438	2,413	4,78	0,331	0,318	0,2	0,15	5°45'	6°20'	3°	46°
3	2,591	2,553	1,372	1,346	3,962	3,937	7,14	0,585	0,572	0,31	0,2	5°45'	6°20'	3°	56°15'
4	3,861	3,823	2,083	2,057	5,182	5,157	8,74	0,788	0,772	0,51	0,36	7°	7°45'	4°23'	56°15'

ИНФОРМАЦИОННЫЕ ДАННЫЕ

1. РАЗРАБОТАН И ВНЕСЕН Всесоюзным Научно-исследовательским институтом по нормализации в машиностроении (ВНИИНМАШ)
2. УТВЕРЖДЕН И ВВЕДЕН В ДЕЙСТВИЕ Постановлением Государственного комитета СССР по стандартам от 19.12.86 № 4115
3. Стандарт полностью соответствует СТ СЭВ 1017—86
4. Стандарт полностью соответствует международному стандарту ИСО 4757—83
5. ВЗАМЕН ГОСТ 10753—80
6. ПЕРЕИЗДАНИЕ