

ГАЙКИ ПОДВЕСНЫЕ С БУРТИКОМ
ДЛЯ СТАНОЧНЫХ
ПРИСПОСОБЛЕНИЯ

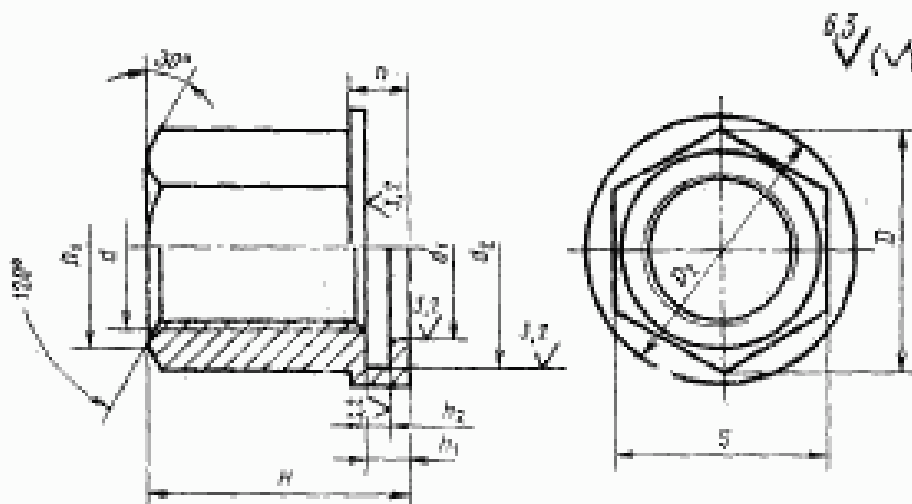
Конструкция
Overhead collar nut for machine retaining devices.
Design

ГОСТ
12946—67

Дата введения 01.01.68

Несоблюдение стандарта преследуется по закону

1. Конструкция и размеры подвесных гаек с буртиком должны соответствовать указанным на чертеже и в таблице.



2. Материал — сталь марки 45 по ГОСТ 1050—74.

Допускается замена на стали других марок с механическими свойствами не ниже, чем у стали марки 45.

3. Твердость — 36,5 . . . 41,5 HRC, .

4. Неуказанные предельные отклонения размеров: H14, h14, $\pm \frac{t_0}{2}$.

3, 4. (Измененная редакция, Изм. № 2).

5. Резьба метрическая — по ГОСТ 24705—81. Поле допуска резьбы — 6H по ГОСТ 16093—81.

(Измененная редакция, Изм. № 1, 2).

Издание официальное

Перепечатка воспрещена

77

Размеры, мм

| Обозначение гайки | Приме- няе- мость | d | S (пред. откл. по Н13) | H | D | D_1 | D_2 | d_1 | d_2 | h | h_1 | h_2 | Масса, кг ± |
|----------------------|-------------------------|-----|-----------------------------------|-----|------|-------|-------|-------|-------|-----|-----------------------|-------|-------------------|
| | | | | | | | | | | | Пред. откл. по Н11 | | |
| 7004-2031 | | M10 | 17 | 20 | 19,6 | 16,5 | 25 | 18 | 20 | 8 | 5 | 2,5 | 0,003 |
| 7004-2032 | | M12 | 19 | 24 | 21,9 | 18,0 | 30 | 20 | 25 | | | | 0,005 |
| 7004-2033 | | M16 | 24 | 31 | 27,7 | 23,0 | 36 | 24 | 30 | 9 | 6 | 3 | 0,011 |
| 7004-2034 | | M20 | 30 | 38 | 34,6 | 28,5 | 42 | 30 | 36 | | | | 0,019 |
| 7004-2035 | | M24 | 36 | 45 | 41,6 | 34,2 | 46 | 32 | 38 | 10 | 7 | 3,5 | 0,027 |
| 7004-2036 | | M30 | 46 | 50 | 53,1 | 43,7 | 52 | 36 | 45 | 11 | 8 | 4 | 0,035 |

Пример условного обозначения подвесной гайки с буртиком, с резьбой M10:

Гайка 7004-2031 ГОСТ 12946—67

(Измененная редакция, Изм. № 1, 2).

6. Размеры фасок для резьбы — по ГОСТ 10549—80.

(Измененная редакция, Изм. № 1).

7. (Исключен, Изм. № 1).

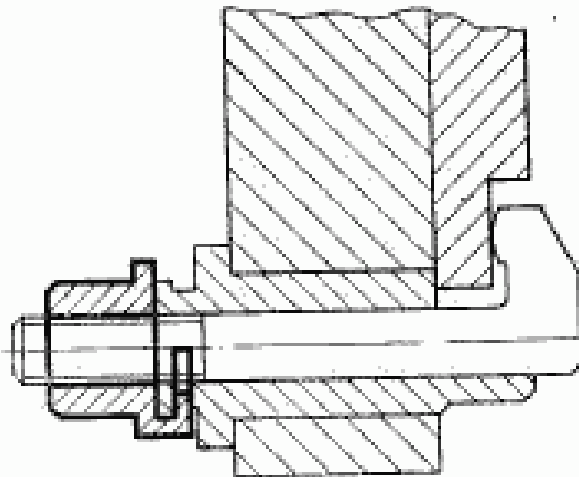
8. Покрытие — Хим. Окс. прм (обозначение покрытия — по ГОСТ 9.306—85).

9. Маркировать — по ГОСТ 18160—72.

10. Пример применения подвесной гайки с буртиком приведен в приложении.

(Введен дополнительно, Изм. № 2).

Пример применения подвесной гайки с буртиком



ИНФОРМАЦИОННЫЕ ДАННЫЕ

1. РАЗРАБОТАН И ВНЕСЕН Комитетом стандартов, мер и измерительных приборов при Совете Министров СССР

Министерством станкостроительной и инструментальной промышленности СССР

ИСПОЛНИТЕЛИ

В. В. Андреев; В. Н. Дзегиленок, канд. техн. наук; Л. А. Гуслинская; А. В. Орса; Р. П. Смирнова; А. З. Старосельский (руководитель темы); Г. К. Хорькова

2. УТВЕРЖДЕН И ВВЕДЕН В ДЕЙСТВИЕ Постановлением Комитета стандартов, мер и измерительных приборов при Совете Министров СССР от 19.05.67 № 851

3. Срок проверки — 1995 г. Периодичность проверки — 5 лет

4. Взамен 7004—2030

5. ССЫЛОЧНЫЕ НОРМАТИВНО-ТЕХНИЧЕСКИЕ ДОКУМЕНТЫ

| Обозначение НТД, на который дана ссылка | Номер пункта |
|---|--------------|
| ГОСТ 9.306—85 | 8 |
| ГОСТ 1050—74 | 2 |
| ГОСТ 10519—80 | 6 |
| ГОСТ 16093—81 | 5 |
| ГОСТ 18160—72 | 9 |
| ГОСТ 24705—81 | 5 |

6. Переиздание (декабрь 1988 г.) с Изменениями 1, 2, утвержденными в июне 1980 г., марте 1988 г. (ИУС 9—80, 6—88).

7. Ограничение срока действия отменено (Постановление Государственного комитета СССР по стандартам от 17.03.88 № 576)