

**ПРОБКИ
ДЛЯ СОЕДИНЕНИЙ ТРУБОПРОВОДОВ
ПО НАРУЖНОМУ КОНУСУ**

**ГОСТ
13973—74**

Конструкция и размеры

Plugs for tube connections on external cone,
Construction and dimensions

Взамен
ГОСТ 13973—68

Постановлением Государственного комитета стандартов Совета Министров
СССР от 10 сентября 1974 г. № 2124 срок введения установлен

с 01.07.75

Проверен в 1985 г.

Несоблюдение стандарта преследуется по закону

1. Пробки должны изготовляться двух исполнений.
2. Конструкция и размеры пробок должны соответствовать указанным на черт. 1 и 2 и в таблице.

Издание официальное

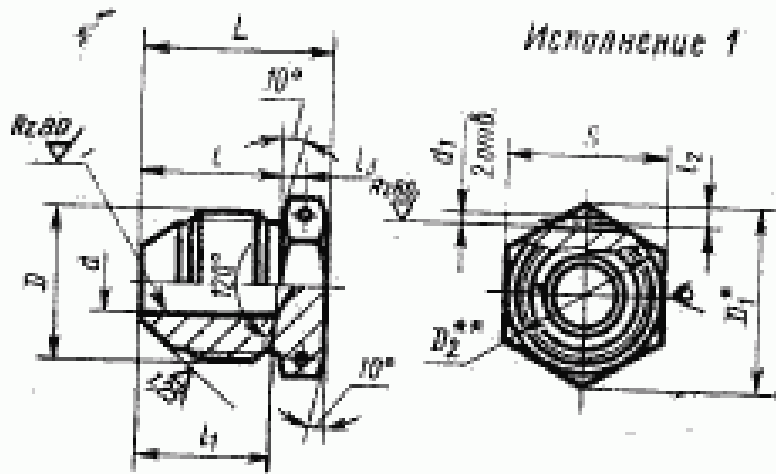
Перепечатка воспрещена



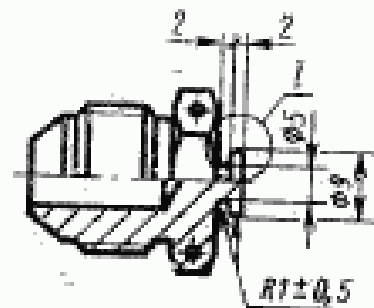
Переиздание. Январь 1988 г.

Rz40 (✓)

Rz40 (✓)

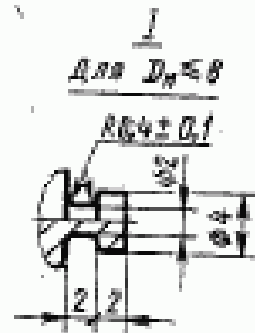
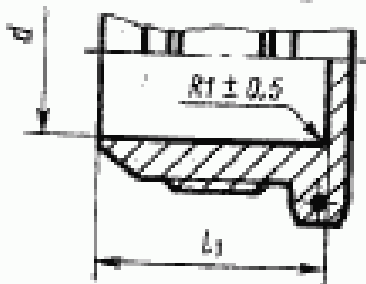


Исполнение 2
Детальное - см черт. 1



Для $D_H \geq 28$

Для $D_H \leq 8$



* Размер для справок.
** $D_2 \approx S$.

Черт. 1

Черт. 2

Размеры в мм

Наружный диаметр $D_{н\text{ар}}$	Применение	d	d_1	D	D_1	S	Пред. откл.		t_2	t_1		L	Масса 100 шт., кг	
							$\pm 0,3$	$-1,0$		Номинал	Пред. откл.		Алюминиевый сплав	Сталь
3			1,0	M8×1	11,5	10	13		1,2	2,5	18	—	0,58	
4		—	1,2	M10×1	13,6	12	14	—	1,5		19	—	0,98	
6				M12×1	16,2	14	15				21	$\pm 0,2$	0,60	
8				M14×1	19,6	17	16	17		3,0		22	0,87	2,42
10		7,5		M16×1	25,4	22	20	20			25		1,41	2,48
12		9,5		M20×1,5	27,7	24	21	21	2,0		28		1,90	3,93
14		11,5		M22×1,5	31,2	27	22	22			30		2,48	5,30
16		13,5		M24×1,5	34,6	30	26	24			34		3,13	6,92
18		15,5	1,5	M27×1,5	36,9	32	27	32		4,0	35	$\pm 0,25$	4,09	8,72
20		17,0		M30×1,5	41,6	36	28	28			36		4,55	11,40
22		19,0		M33×2	47,3	41	29	33	2,5		37		5,65	12,70
25		22,0		M39×2	53,1	46	30	33			37		6,18	15,75
28		25,0		M42×2	57,7	50	31	33			37		6,10	17,23
30		27,0		M45×2									6,76	17,05
32		28,0	2,0	M48×2									8,14	18,80
34		30,0											9,03	22,70
36		32,0											9,20	25,20
38		34,0												25,70

Пример условного обозначения пробки исполнения 1 к трубопроводу $D_n = 12$ мм из алюминиевого сплава:

Пробка 1—12—31А ГОСТ 13973—74

То же, из стали марки 45:

Пробка 1—12—22А ГОСТ 13973—74

То же, из стали марки 12Х18Н9Т:

Пробка 1—12—13А ГОСТ 13973—74

То же, из стали марки 13Х11Н2В2МФ:

Пробка 1—12—11А ГОСТ 13973—74

То же, для изделий общего применения:

Пробка 1—12—31 ГОСТ 13973—74

Пробка 1—12—22 ГОСТ 13973—74

Пробка 1—12—13 ГОСТ 13973—74

Пробка 1—12—11 ГОСТ 13973—74

Пример условного обозначения пробки исполнения 2 к трубопроводу $D = 12$ мм из алюминиевого сплава:

Пробка 2—12—31А ГОСТ 13973—74

То же, из стали марки 45:

Пробка 2—12—22А ГОСТ 13973—74

То же, из стали марки 12Х18Н9Т:

Пробка 2—12—13А ГОСТ 13973—74

То же, из стали марки 13Х11Н2В2МФ:

Пробка 2—12—11А ГОСТ 13973—74

То же, для изделий общего применения:

Пробка 2—12—31 ГОСТ 13973—74

Пробка 2—12—22 ГОСТ 13973—74

Пробка 2—12—13 ГОСТ 13973—74

Пробка 2—12—11 ГОСТ 13973—74

3. Резьбовая часть пробок — по ГОСТ 13955—74.
4. Маркировать и клеймить — по ГОСТ 13977—74.
5. Технические условия — по ГОСТ 13977—74.