

# ВИНТЫ НАЖИМНЫЕ С НАКАТАННОЙ ГОЛОВКОЙ

## КОНСТРУКЦИЯ

Издание официальное

**М Е Ж Г О С У Д А Р С Т В Е Н Н Ы Й   С Т А Н Д А Р Т****ВИНТЫ НАЖИМНЫЕ С НАКАТАННОЙ ГОЛОВКОЙ****Конструкция**Knurled head pressure screws.  
Design**ГОСТ  
14731—69****Взамен МН 360—60**

МКС 25.060.99

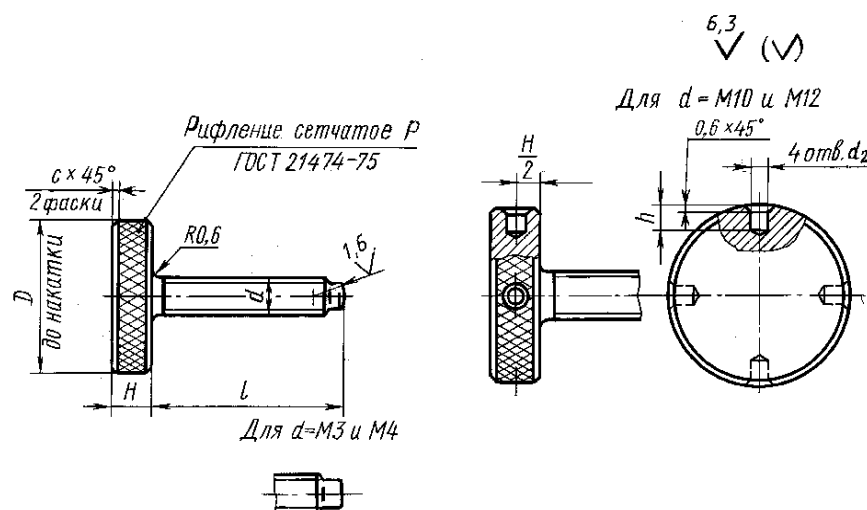
Постановлением Комитета стандартов, мер и измерительных приборов при Совете Министров СССР от 13 июня 1969 г. № 680 дата введения установлена

01.07.70

Ограничение срока действия снято Постановлением Госстандарта СССР от 20.04.89 № 1028

Настоящий стандарт распространяется на нажимные винты с накатанной головкой, предназначенные для станочных приспособлений.

1. Конструкция и размеры винтов должны соответствовать указанным на чертеже и в таблице.



Издание официальное

Перепечатка воспрещена

Издание (январь 2005 г.) с Изменениями № 1, 2, утвержденными в июне 1980 г., апреле 1989 г.  
(ИУС 9—80, 7—89).

© ИПК Издательство стандартов, 2005

## Размеры в мм

Обозначение винтов	Применяемость	$d$	$l$	$H$	$D$	$d_2$	$h$	$P$	$c$	Масса, кг $\approx$			
7006-0001		М3	12	3	12	—	—	0,8	0,6	0,004			
7006-0002	16		0,004										
7006-0003	20		0,004										
7006-0004	М4	16	4	16	0,007								
7006-0005		20			0,007								
7006-0006		25			0,008								
7006-0007	М5	20	5	20	0,014								
7006-0008		25			0,015								
7006-0009		32			0,016								
7006-0010		40			0,017								
7006-0011	М6	25	6	25	0,028								
7006-0012		32			0,029								
7006-0013		40			0,030								
7006-0014		50			0,032								
7006-0015	М8	32	8	32	3,8	5,5	1,0	1,0	0,061				
7006-0016		40							0,064				
7006-0017		50							0,067				
7006-0018		60							0,070				
7006-0019	М10	40	10	36					0,098				
7006-0020		50							0,103				
7006-0021		60							0,108				
7006-0022		80							0,118				
7006-0023	М12	50	12	40					4,5	6,5	1,0	1,0	0,150
7006-0024		60											0,158
7006-0025		80											0,173
7006-0026		100											0,188

Пример условного обозначения нажимного винта с накатанной головкой размерами  $d = M3$ ,  $l = 12$  мм:

*Винт 7006-0001 ГОСТ 14731—69*

**(Измененная редакция, Изм. № 1, 2).**

2. Материал — сталь марки 45 по ГОСТ 1050—80. Допускается замена на сталь других марок с механическими свойствами не ниже, чем у стали марки 45.

3. Твердость — 33 . . . 38 HRC.

4. Неуказанные предельные отклонения размеров: H14; h14;  $\pm \frac{t_2}{2}$ .

5. Резьба метрическая — по ГОСТ 24705—81. Поле допуска резьбы — 6 g по ГОСТ 16093—81.

4, 5. **(Измененная редакция, Изм. № 2).**

6. Размеры недорезов для резьбы — по ГОСТ 10549—80.

6а. Размеры концов винтов — по ГОСТ 12414—94.

**(Введен дополнительно, Изм. № 1).**

7. Покрытие — Хим. Окс. прм (обозначение покрытия — по ГОСТ 9.306—85). По согласению с потребителем допускается применение других видов защитных покрытий.

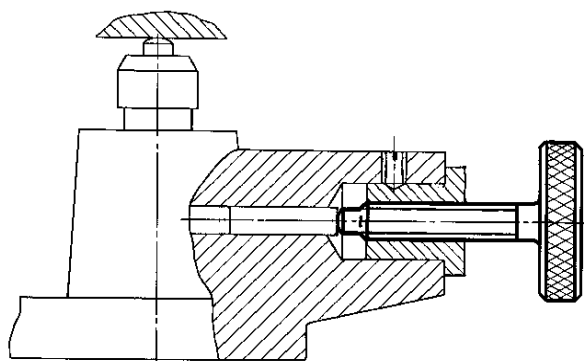
8. Остальные технические требования — по ГОСТ 1759.0—87.

9. Маркировать: наименование изделия, его обозначение, обозначение настоящего стандарта и товарный знак предприятия-изготовителя. Маркировку нанести на тару или упаковку для партии винтов одного типоразмера.

10. Пример применения нажимных винтов с накатанной головкой указан в приложении.  
**(Введен дополнительно, Изм. № 2).**

*ПРИЛОЖЕНИЕ*  
*Справочное*

#### ПРИМЕР ПРИМЕНЕНИЯ НАЖИМНЫХ ВИНТОВ С НАКАТАННОЙ ГОЛОВКОЙ



Редактор *Р.Г. Говердовская*  
Технический редактор *Л.А. Гусева*  
Корректор *В.И. Варенцова*  
Компьютерная верстка *И.А. Налейкиной*

Изд. лиц. № 02354 от 14.07.2000. Сдано в набор 28.02.2005. Подписано в печать 28.03.2005. Усл. печ.л. 0,47. Уч.-изд.л. 0,30.  
Тираж 193 экз. С 785. Зак. 181.

---

ИПК Издательство стандартов, 107076 Москва, Колодезный пер., 14.  
<http://www.standards.ru> e-mail: [info@standards.ru](mailto:info@standards.ru)  
Набрано в Издательстве на ПЭВМ

Отпечатано в филиале ИПК Издательство стандартов — тип. «Московский печатник», 105062 Москва, Лялин пер., 6.  
Плр № 080102