

МЕЖГОСУДАРСТВЕННЫЙ СТАНДАРТ

**КОМПЛЕКТЫ КРЕПЛЕНИЯ
ПРЯМОУГОЛЬНЫХ СОЕДИНИТЕЛЕЙ
РАДИОЭЛЕКТРОННЫХ ИЗДЕЛИЙ**

ТЕХНИЧЕСКИЕ УСЛОВИЯ

Издание официальное

БЗ 7—99

ИПК ИЗДАТЕЛЬСТВО СТАНДАРТОВ
Москва

М Е Ж Г О С У Д А Р С Т В Е Н Н Ы Й С Т А Н Д А Р Т

КОМПЛЕКТЫ КРЕПЛЕНИЯ ПРЯМОУГОЛЬНЫХ
СОЕДИНИТЕЛЕЙ РАДИОЭЛЕКТРОННЫХ ИЗДЕЛИЙ

Технические условия

ГОСТ
22742—77*

Sets of square connectors fixture of radioelectronic items. Specifications

Постановлением Государственного комитета стандартов Совета Министров СССР от 26 октября 1977 г. № 2487 срок введения установлен

с 01.01.79

Ограничение срока действия снято по протоколу № 3—93 Межгосударственного Совета по стандартизации, метрологии и сертификации (ИУС 5-6—93)

Настоящий стандарт распространяется на комплекты крепления прямоугольных соединителей радиоэлектронных изделий типов 6P-100, 6P-150, 7P-52, 12P-60 с номинальным напряжением до 500 В, применяемых в стойках и блоках.

1. ТИПЫ, КОНСТРУКЦИЯ И РАЗМЕРЫ

1.1. Типы комплектов креплений прямоугольных соединителей должны соответствовать указанным в табл. 1.

Таблица 1

Типы комплектов крепления		Типы соединителей	Применяемость
Крепление розетки соединителя на неподвижной части изделия (стойке)	Крепление вилки соединителя на подвижной части изделия (блоке)		
K1P	K1B	6P-100 7P-52	
K2P	K2B	6P-150	
K3P	K3B	12P-60	

1.2. Конструкция, размеры и состав комплектов типов K1P и K2P должны соответствовать указанным на черт. 1 и в табл. 2.

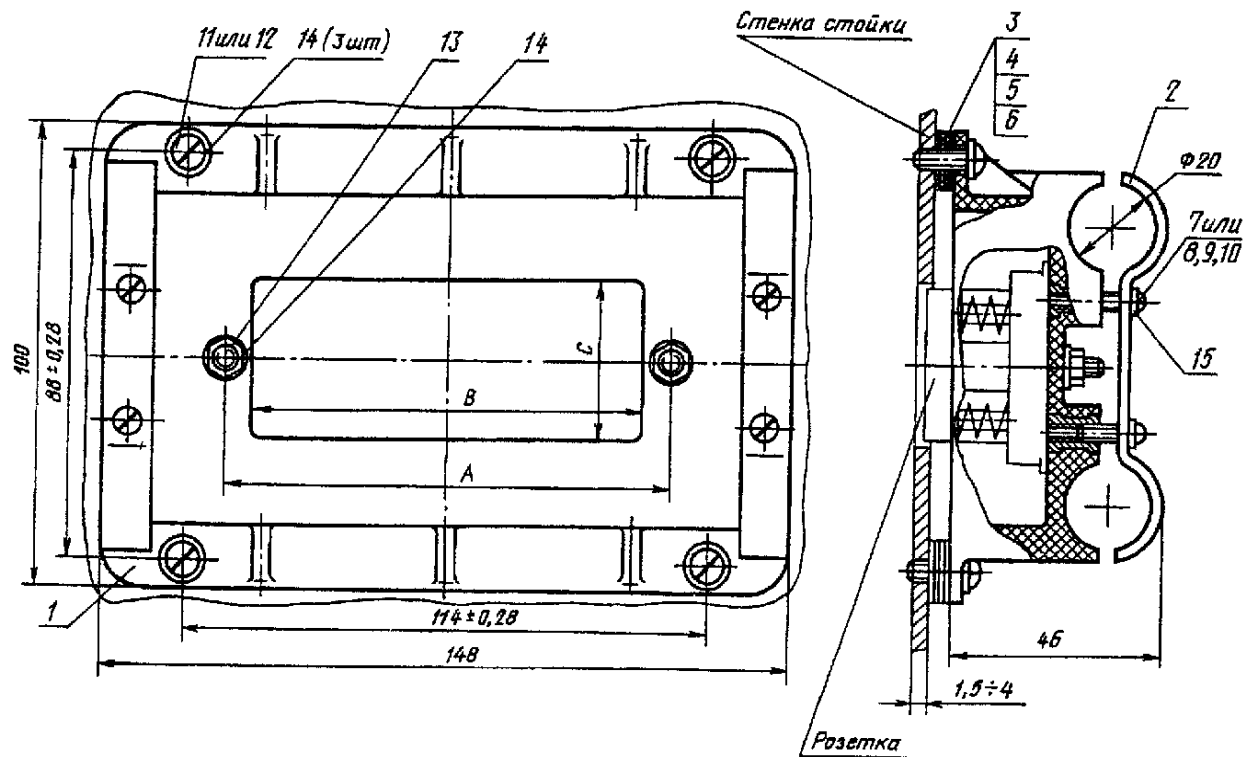
Издание официальное

★

Перепечатка воспрещена

* Издание (март 2001 г.) с Изменениями № 1, 2, 3, утвержденными в ноябре 1982 г., августе 1983 г., июне 1988 г. (ИУС 2—83, 12—83, 11—88).

© Издательство стандартов, 1978
© ИПК Издательство стандартов, 2001



Размеры для справок.

1 — держатель по табл. 2 (1 шт.); 2 — скоба К1Р-2 (2 шт.); 3 — прокладка К1Р-3 (2 шт.); 4 — прокладка К1Р-4 (2 шт.); 5 — прокладка К1Р-5 (2 шт.); 6 — прокладка К1Р-6 (2 шт.); 7 — винт В.МЗ—6g × 12.48.016 ГОСТ 17473—80 (4 шт.); 8 — винт В.МЗ—6g × 14.48.016 ГОСТ 17473—80 (4 шт.); 9 — винт В.МЗ—6g × 16.48.016 ГОСТ 17473—80 (4 шт.); 10 — винт В.М4—6g × 12.48.016 ГОСТ 17473—80 (4 шт.); 11 — винт В.М4—6g × 10.48.016 ГОСТ 17473—80 (4 шт.); 12 — винт В.М4—6g × 12.48.016 ГОСТ 17473—80 (4 шт.); 13 — гайка М4—7Н.5.016 ГОСТ 5927—70 (2 шт.); 14 — шайба 4 04.016 ГОСТ 10450—78 (14 шт.); 15 — шайба 3 65Г 016 ГОСТ 6402—70 (4 шт.)

Черт. 1

Таблица 2

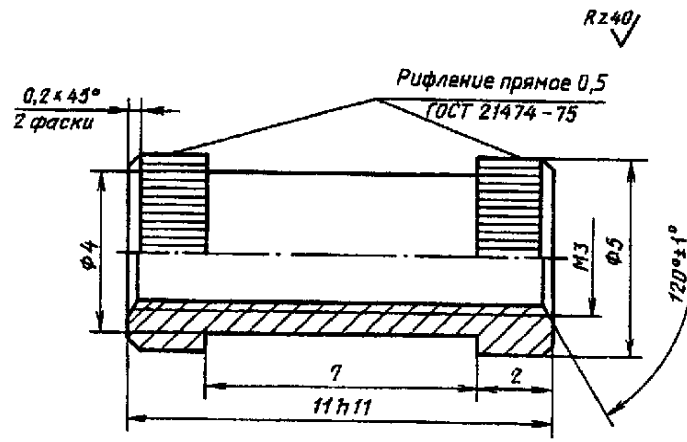
Размеры в мм

Типы комплектов	A (пред. откл. ± 0,2)	B	C	Масса, кг	Поз. 1 Держатель
К1Р	96	86	36	0,072	К1Р-1
К2Р	120	107	41	0,061	К2Р-1

Пример условного обозначения комплекта крепления типа 1 розетки соединителя:

Комплект К1Р ГОСТ 22742—77

1.3. Конструкция и размеры держателей К1Р-1 и К2Р-1 должны соответствовать указанным на черт. 2 и в табл. 3.



Масса — 0,001 кг

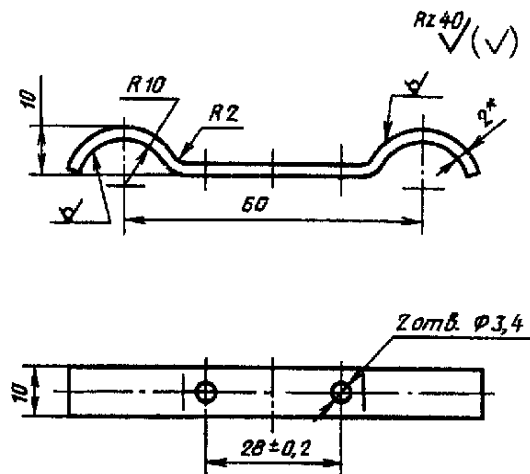
Черт 3

Условное обозначение втулки:

Втулка К1Р-1-1 ГОСТ 22742—77

1.2—1.4. (Измененная редакция, Изм. № 3).

1.5. Конструкция и размеры скобы К1Р-2 должны соответствовать указанным на черт. 4.



* Размер для справок.

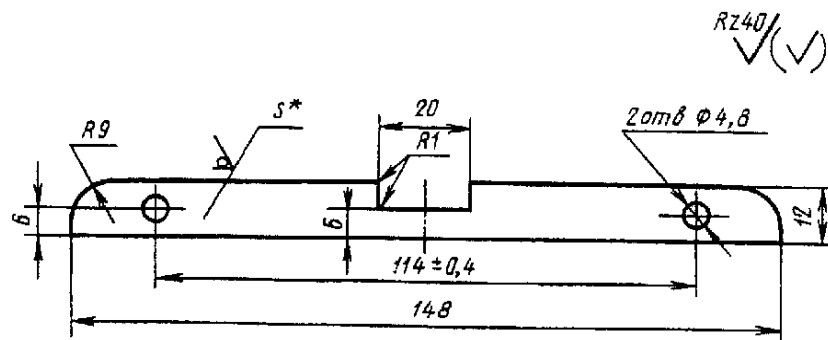
Масса — 0,016 кг

Черт. 4

Условное обозначение скобы:

Скоба К1Р-2 ГОСТ 22742—77

1.6. Конструкция и размеры прокладок К1Р-3, К1Р-4, К1Р-5 и К1Р-6 должны соответствовать указанным на черт. 5 и в табл. 4.



* Размер для справок.

Черт. 5

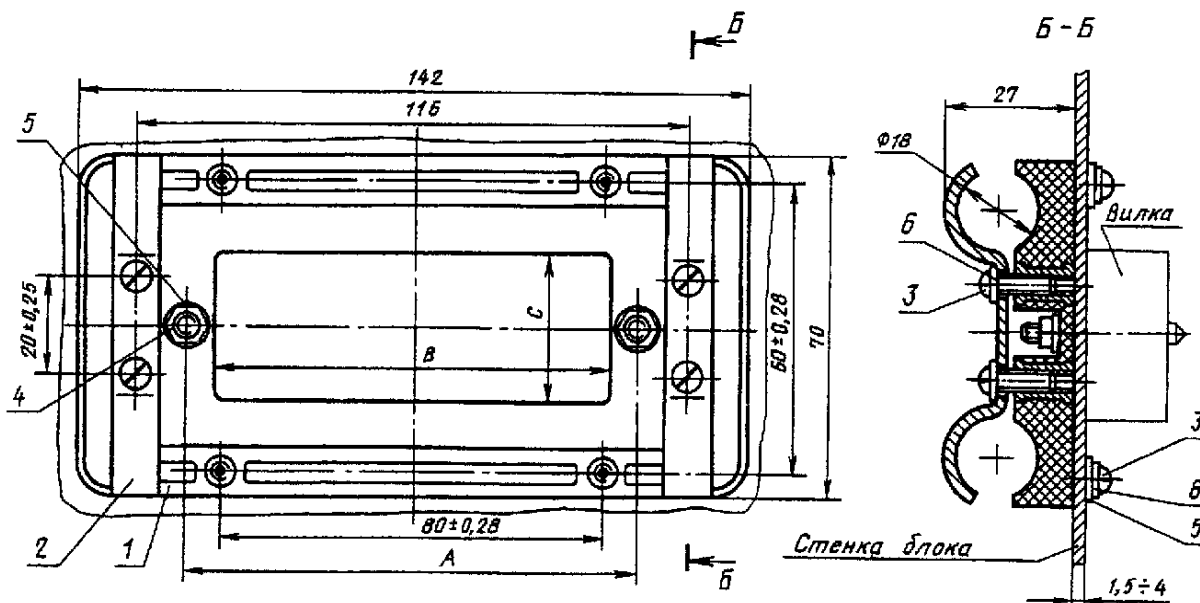
Таблица 4

Обозначение прокладок	s, мм	Масса, кг
K1P-3	0,2	0,0009
K1P-4	0,5	0,0023
K1P-5	1,0	0,0047
K1P-6	2,0	0,0093

Пример условного обозначения прокладки размером $s = 0,2$ мм:

Прокладка K1P-3 ГОСТ 22742—77

1.7. Конструкция, размеры и состав комплектов типов K1B и K2B должны соответствовать указанным на черт. 6 и в табл. 5.



Размеры для справок.

1 — держатель по табл. 5 (1 шт.); 2 — скоба K1B-2 (2 шт.); 3 — винт В.М4—6g × 10 48.016 ГОСТ 17473—80 (8 шт.); 4 — гайка М4—7Н.5 016 ГОСТ 5927—70 (2 шт.); 5 — шайба 4.04 016 ГОСТ 10450—78 (6 шт.); 6 — шайба 4 65Г 016 ГОСТ 6402—70 (8 шт.)

Черт. 6

Размеры в мм

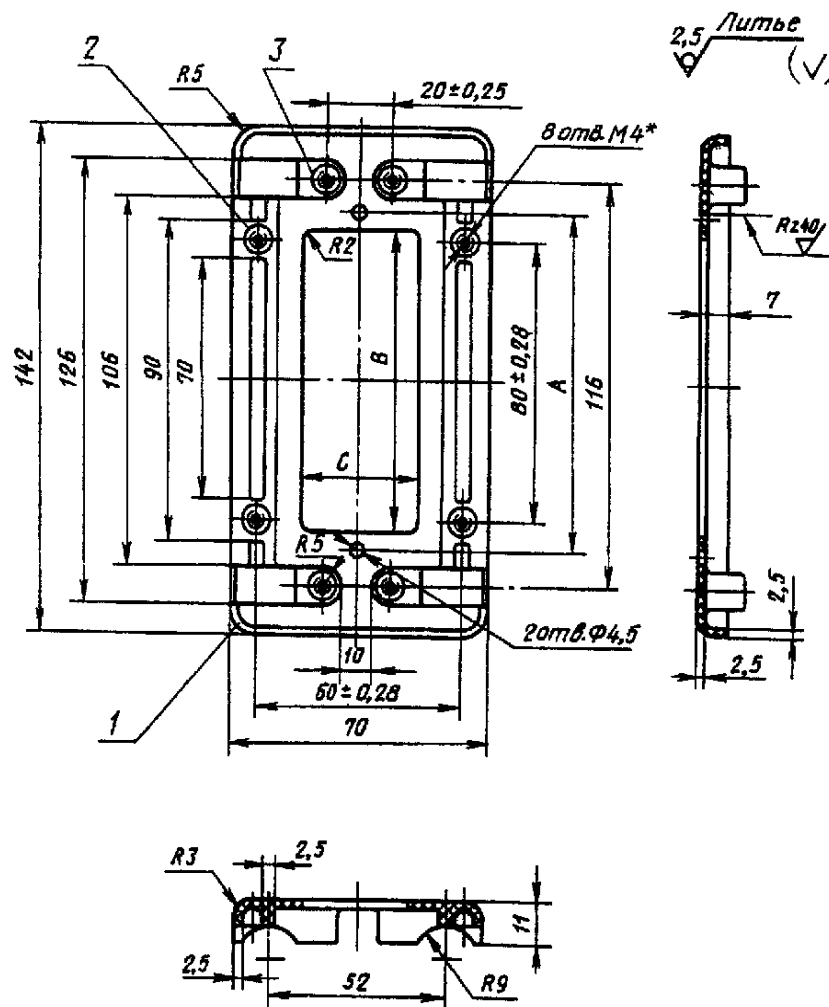
Типы комплектов	A (пред. откл. $\pm 0,2$)	B	C	Масса, кг	Поз. 1 Держатель
K1B	96	86	34	0,094	K1B-1
K2B	116	106	39	0,078	K2B-1

Пример условного обозначения комплекта крепления типа 1 вилки соединителя:

Комплект K1B ГОСТ 22742—77

(Измененная редакция, Изм. № 3).

1.8. Конструкция и размеры держателей K1B-1 и K2B-1 должны соответствовать указанным на черт. 7 и в табл. 6.



* Размер для справок.

1 — держатель; 2 — втулка K1B-1-1 (4 шт.); 3 — втулка K1B-1-2 (4 шт.)

Черт. 7

Размеры в мм

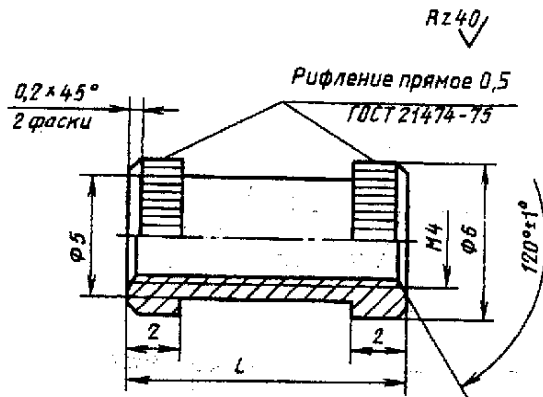
Обозначение держателей	A (пред. откл. $\pm 0,2$)	B	C	Масса, кг
K1B-1	96	86	34	0,070
K2B-1	116	106	39	0,054

Пример условного обозначения держателя размером $A = 96$ мм:

Держатель K1B-1 ГОСТ 22742—77

1.9. Конструкция и размеры втулок K1B-1-1 и K1B-1-2 должны соответствовать указанным на черт. 8 и в табл. 7.

Таблица 7



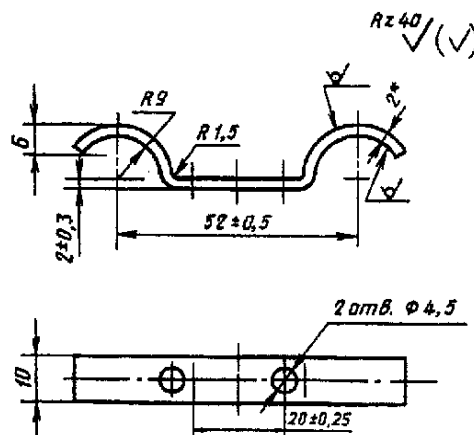
Обозначение втулок	L, мм (пред. откл. $h 11$)	Масса, кг
K1B-1-1	7	0,0009
K1B-1-2	11	0,0014

Черт. 8

Пример условного обозначения втулки размером $L = 7$ мм:

Втулка K1B-1-1 ГОСТ 22742—77

1.10. Конструкция и размеры скобы K1B-2 должны соответствовать указанным на черт. 9.



Масса — 0,004 кг

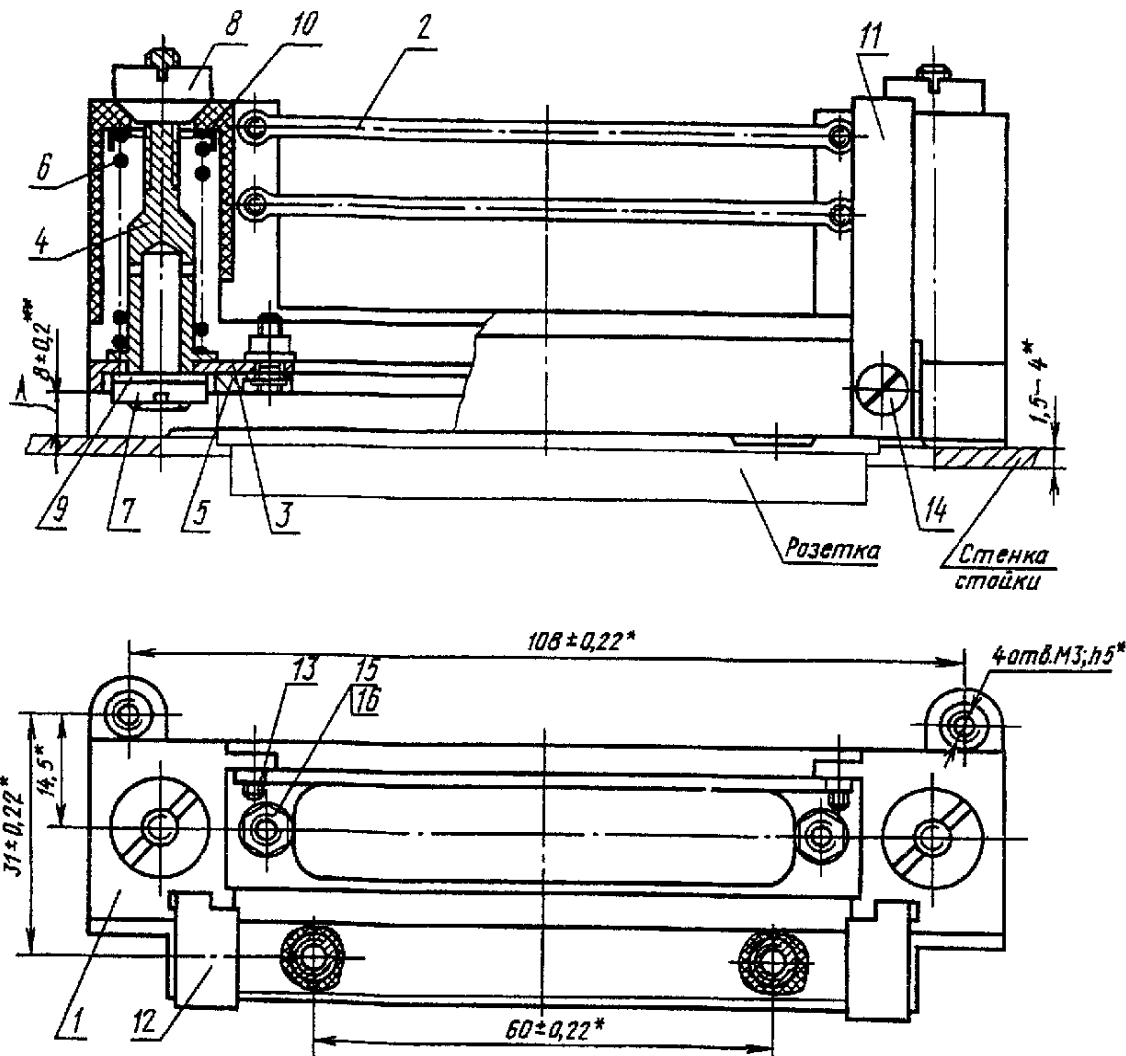
* Размер для справок.

Черт. 9

Условное обозначение скобы:

Скоба К1В-2 ГОСТ 22742—77

1.11. Конструкция, размеры и состав комплекта крепления типа КЗР должны соответствовать указанным на черт. 10.



Масса — 0,094 кг

* Размеры для справок.

** После установки размера А резьбу на гайках (поз. 7 и 8) стопорить шпатлевкой ЭП-0010 по ГОСТ 10277—90.

1 — корпус КЗР-1 (1 шт.); 2 — шина КЗР-2 (2 шт.); 3 — основание КЗР-3 (1 шт.); 4 — втулка КЗР-4 (2 шт.); 5 — упор КЗР-5 (2 шт.); 6 — пружина КЗР-6 (2 шт.); 7 — гайка КЗР-7 (2 шт.); 8 — гайка КЗР-8 (2 шт.); 9 — шайба КЗР-9 (2 шт.); 10 — шайба КЗР-10 (2 шт.); 11 — скоба КЗР-11 (1 шт.); 12 — скоба КЗР-12 (1 шт.); 13 — винт В М2—6g × 6.32.033 ГОСТ 17475—80 (4 шт.); 14 — винт В.МЗ—6g × 32 036 ГОСТ 17475—80 (2 шт.); 15 — гайка МЗ—7Н.5 016 ГОСТ 5927—70 (2 шт.); 16 — шайба 3.04.016 ГОСТ 10450—78 (2 шт.)

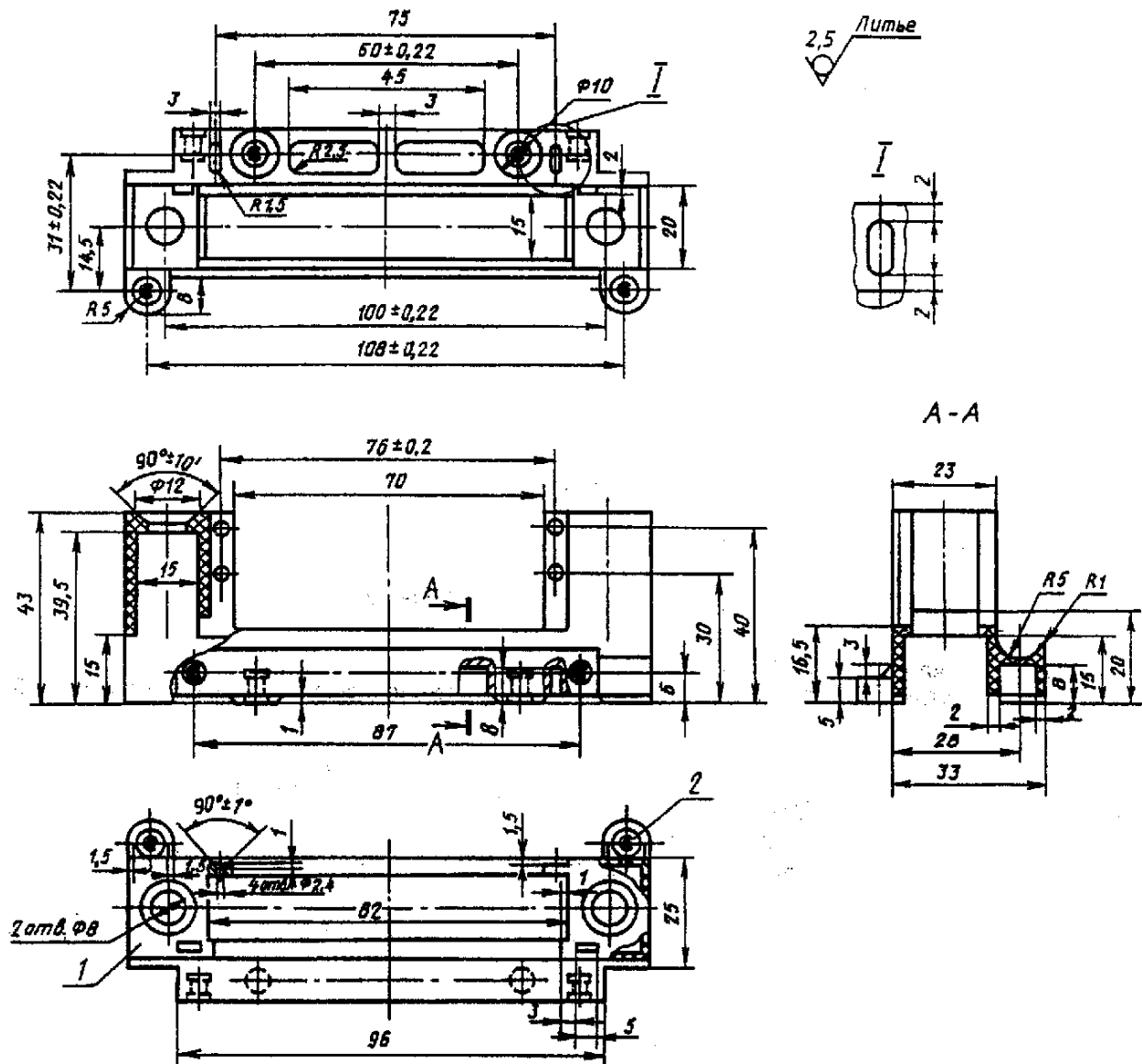
Черт. 10

Условное обозначение комплекта крепления типа 3 розетки соединителя:

Комплект КЗР ГОСТ 22742—77

1.9—1.11. (Измененная редакция, Изм. № 3).

1.12. Конструкция и размеры корпуса КЗР-1 должны соответствовать указанным на черт. 11.



Масса — 0,029 кг

1 — корпус; 2 — втулка КЗР-1-1 (6 шт.)

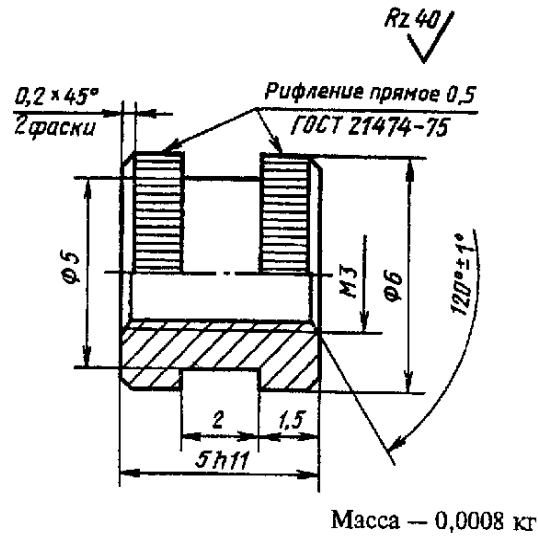
Черт. 11

Условное обозначение корпуса:

Корпус КЗР-1 ГОСТ 22742-77

(Измененная редакция, Изм. № 2, 3).

1.13. Конструкция и размеры втулки КЗР-1-1 должны соответствовать указанным на черт. 12.



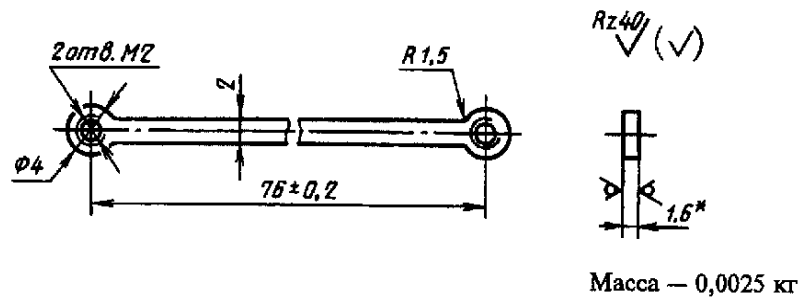
Черт. 12

Условное обозначение втулки:

Втулка КЗР-1-1 ГОСТ 22742—77

(Измененная редакция, Изм. № 3).

1.14. Конструкция и размеры шины КЗР-2 должны соответствовать указанным на черт. 13.



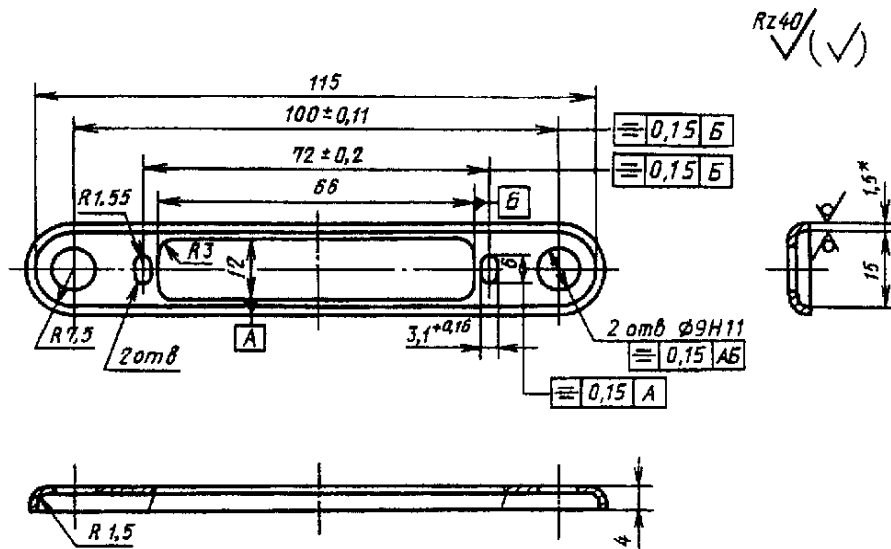
* Размер для справок.

Черт. 13

Условное обозначение шины:

Шина КЗР-2 ГОСТ 22742—77

1.15. Конструкция и размеры основания КЗР-3 должны соответствовать указанным на черт. 14.



* Размер для справок

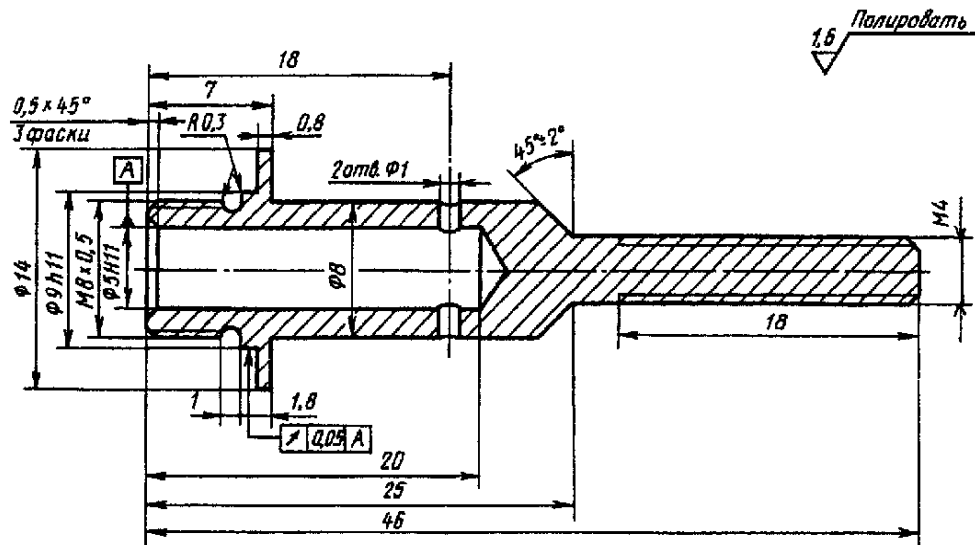
Черт 14

Условное обозначение основания:

Основание КЗР-3 ГОСТ 22742-77

(Измененная редакция, Изм. № 3).

1.16 Конструкция и размеры втулки КЗР-4 должны соответствовать указанным на черт. 15.

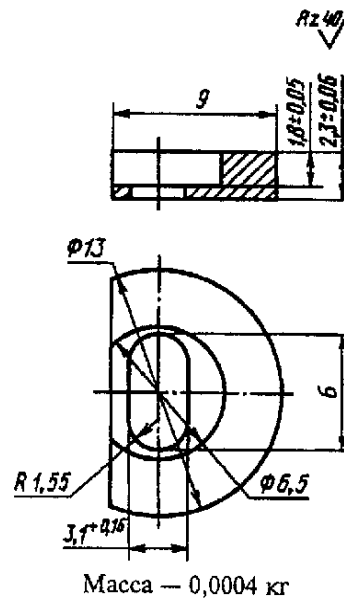


Черт. 15

Условное обозначение втулки:

Втулка КЗР-4 ГОСТ 22742-77

1.17. Конструкция и размеры упора КЗР-5 должны соответствовать указанным на черт. 16.



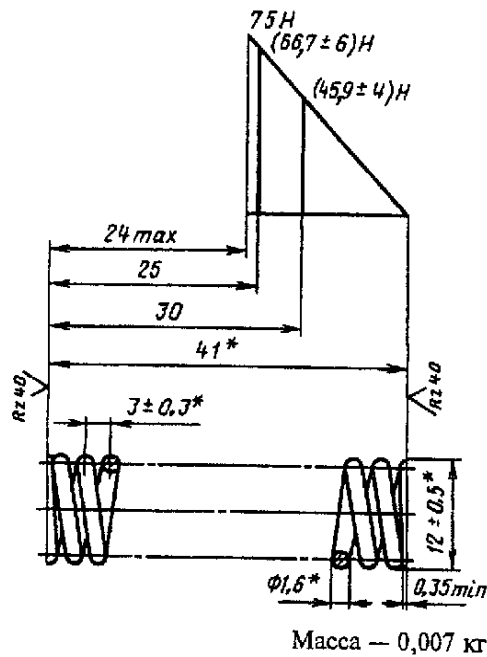
Черт 16

Условное обозначение упора:

Упор КЗР-5 ГОСТ 22742—77

1.16, 1.17. (Измененная редакция, Изм. № 3).

1.18. Конструкция и размеры пружины КЗР-6 должны соответствовать указанным на черт. 17.



Черт. 17

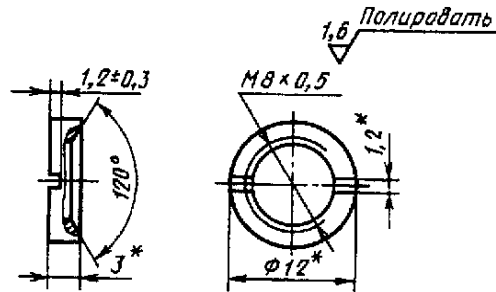
* Размеры для справок.

(Измененная редакция, Изм. № 2).

- 1.18.1. Модуль сдвига $G = 8000$ кгс/мм².
 1.18.2. Напряжение касательное при кручении (максимальное) $\tau_3 = 52$ кгс/мм²
 1.18.3. Длина развернутой пружины $L = 360$ мм
 1.18.4. Число рабочих витков $n = 12$.
 1.18.5. Число витков полное $n_1 = 14$.
 1.18.3—1.18.5. (Измененная редакция, Изм. № 2).
 1.18.6. Направление навивки — правое.
 Условное обозначение пружины:

Пружина КЗР-6 ГОСТ 22742—77

- 1.19. Конструкция и размеры гайки КЗР-7 должны соответствовать указанным на черт. 18.



Масса — 0,0013 кг

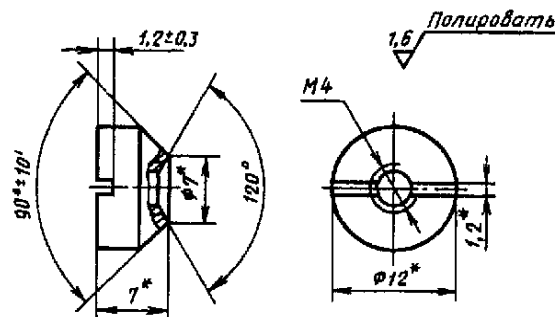
* Неуказанные предельные отклонения размеров: Н12, h12.

Черт. 18

Условное обозначение гайки:

Гайка КЗР-7 ГОСТ 22742—77

- 1.20. Конструкция и размеры гайки КЗР-8 должны соответствовать указанным на черт. 19.



Масса — 0,0045 кг

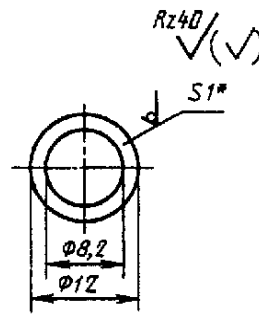
* Неуказанные предельные отклонения размеров: Н12, h12.

Черт. 19

Условное обозначение гайки:

Гайка КЗР-8 ГОСТ 22742—77

- 1.21. Конструкция и размеры шайбы КЗР-9 должны соответствовать указанным на черт. 20.



Масса — 0,0004 кг

* Размер для справок.

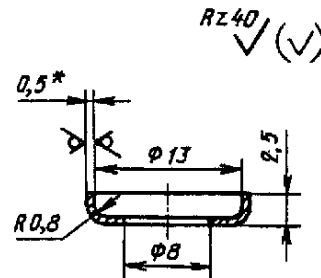
Черт. 20

Условное обозначение шайбы:

Шайба КЗР-9 ГОСТ 22742—77

1.19—1.21. (Измененная редакция, Изм. № 3).

1.22. Конструкция и размеры шайбы КЗР-10 должны соответствовать указанным на черт. 21.



Масса — 0,0006 кг

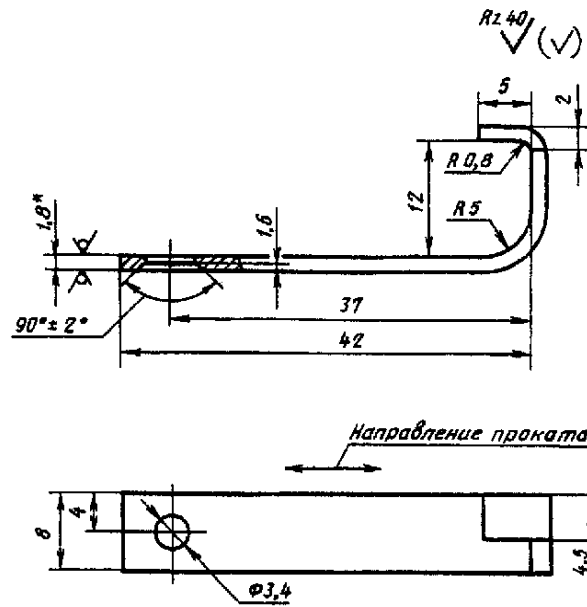
* Размер для справок.

Черт. 21

Условное обозначение шайбы:

Шайба КЗР-10 ГОСТ 22742—77

1.23. Конструкция и размеры скобы КЗР-11 должны соответствовать указанным на черт. 22.



Масса — 0,0052 кг

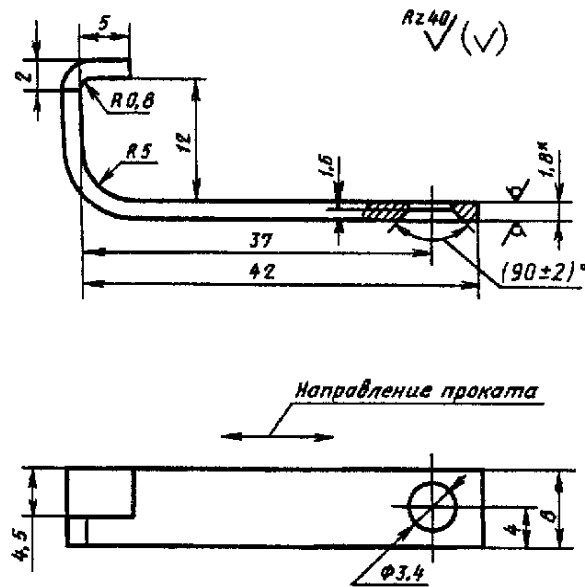
* Размер для справок.

Черт 22

Условное обозначение скобы:

Скоба КЗР-11 ГОСТ 22742—77

1.24. Конструкция и размеры скобы КЗР-12 должны соответствовать указанным на черт. 23.



Масса — 0,0052 кг

* Размер для справок.

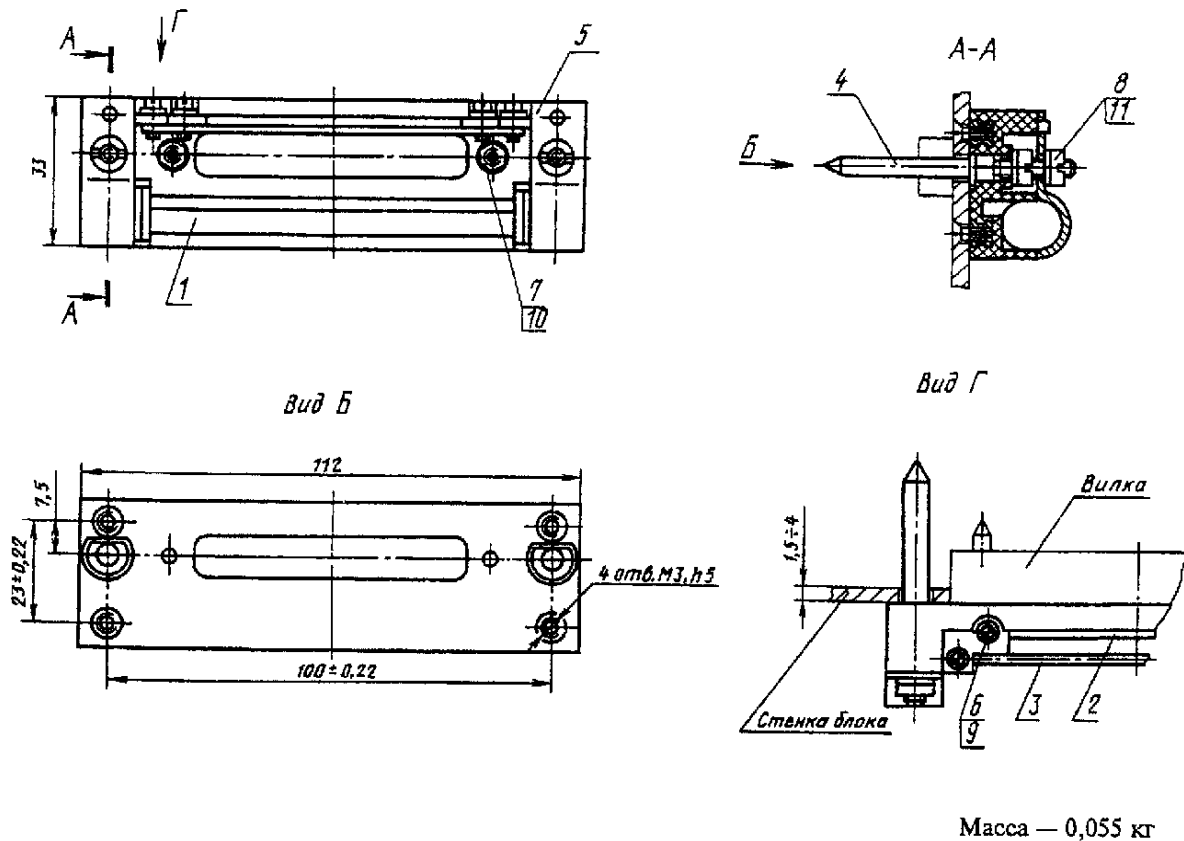
Черт 23

Условное обозначение скобы:

Скоба КЗР-12 ГОСТ 22742—77

(Измененная редакция, Изм. № 2).

1.25. Конструкция, размеры и состав комплекта крепления типа КЗВ должны соответствовать указанным на черт. 24.



Размеры для справок.

1 — корпус КЗВ-1 (1 шт.); 2 — шина КЗВ-2 (1 шт.); 3 — шина КЗВ-3 (1 шт.); 4 — штырь КЗВ-4 (2 шт.); 5 — скоба КЗВ-5 (2 шт.); 6 — винт В.М2—6g × 32.033 ГОСТ 1491—80 (4 шт.); 7 — гайка М3—7Н.5.016 ГОСТ 5927—70 (2 шт.); 8 — гайка М4—7Н.5.016 ГОСТ 10657—80 (4 шт.); 9 — шайба 2.32.036 ГОСТ 10450—78 (4 шт.); 10 — шайба 3.04.016 ГОСТ 10450—78 (2 шт.); 11 — шайба 4.04.016 ГОСТ 10450—78 (2 шт.)

Черт. 24

Условное обозначение комплекта крепления типа 3 вилки соединителя:

Комплект КЗВ ГОСТ 22742—77

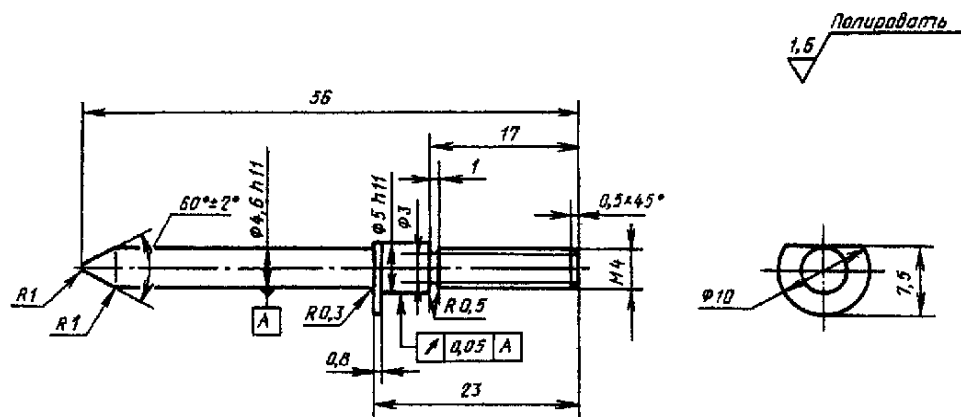
1.26. Конструкция и размеры корпуса КЗВ-1 должны соответствовать указанным на черт. 25.

Обозначение шин	L, мм (пред. откл. ±0,2)	Масса, кг
КЗВ-2	67	0,0017
КЗВ-3	81	0,0022

Пример условного обозначения шины размером L = 67 мм:

Шина КЗВ-2 ГОСТ 22742—77

1.28. Конструкция и размеры штыря КЗВ-4 должны соответствовать указанным на черт. 27.



Масса — 0,0062 кг

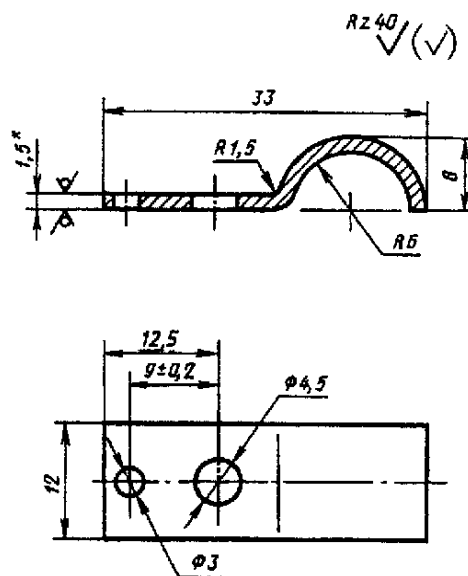
Черт. 27

Условное обозначение штыря:

Штырь КЗВ-4 ГОСТ 22742—77

(Измененная редакция, Изм. № 3).

1.29. Конструкция и размеры скобы КЗВ-5 должны соответствовать указанным на черт. 28.



Масса — 0,0054 кг

* Размер для справок.

Черт. 28

Условное обозначение скобы:

Скоба КЗВ-5 ГОСТ 22742—77

(Измененная редакция, Изм. № 2).

2. ТЕХНИЧЕСКИЕ ТРЕБОВАНИЯ

2.1. Комплекты крепления должны изготавливаться в соответствии с требованиями настоящего стандарта по рабочим чертежам, утвержденным в установленном порядке.

2.2. Неуказанные предельные отклонения размеров: Н14, h14, $\pm \frac{f}{2}$.

(Измененная редакция, Изм. № 3).

2.3. Неуказанные отклонения от правильной геометрической формы и взаимного расположения поверхностей допускаются в пределах поля допуска на соответствующие размеры.

2.4. Литейные уклоны до 1° охватывающих размеров в сторону уменьшения, охватываемых — в сторону увеличения.

2.5. Неуказанные литейные радиусы — до 1,5 мм.

2.6. Резьба — по ГОСТ 24705—81 с полем допусков для резьбовых концов бг, для резьбовых отверстий при шаге $P < 0,5$ мм—6Н, при шаге $P \geq 0,5$ мм—7Н по ГОСТ 16093—81.

2.7. Заусенцы и вмятины на резьбе, препятствующие ввинчиванию проходного калибра, не допускаются.

2.8. Рванины и выкрашивание ниток резьбы, выходящие по глубине за пределы среднего диаметра резьбы и превышающие по длине половину витка резьбы, не допускаются.

2.9. Поверхность деталей из пресс-материала и полиамида не должна иметь трещин, вздутий и посторонних включений, не допускаются раковины на выступающих частях глубиной более 0,5 мм, площадью более 1 мм² в количестве не более 2 шт. на площади 1 см².

2.10. Шероховатость поверхностей деталей из пресс-материала и полиамида в местах удаления литников и облоя должна быть не ниже Rz 40 мкм.

2.11. Поверхность деталей из металла должна быть чистой без следов коррозии, заусенцев, трещин и вмятин.

2.12. Момент затяжки винтами должен быть, Нм:

диаметр винта М4. 0,5—1,0

» » М3. 0,2—0,6

» » М2. 0,05—0,1

2.13. Крепежные детали комплектов крепления, где не предусмотрены специальные виды контролки, необходимо стопорить шпатлевкой ЭП-0010 по ГОСТ 10277—90.

2.14. Материалы и покрытие деталей комплектов крепления должны соответствовать указанным в табл. 9.

Т а б л и ц а 9

Обозначение детали комплекта	Материал	Покрытие по ГОСТ 9.306—85
К1Р-1	Пресс-материал АГ-4ВГОСТ 20437—89	—
К2Р-1	Пресс-материал АГ-4СГОСТ 20437—89	
К1В-1	Пресс-материал ДСВ-2-Р-2М марки 0	
К2В-1	ГОСТ 17478—95	
К1Р-1-1	Латунь марки ЛС59—1 ГОСТ 15527—70	Хим.Пас
К1В-1-1		
К1В-1-2		
К3Р-1-1		
К1Р-2	Лист $\frac{Б 2,0 \text{ ГОСТ } 19904-90}{4-II-H-20 \text{ ГОСТ } 16523-97}$	Ц15.хр
К1В-2		

Обозначение детали комплекта	Материал	Покрытие по ГОСТ 9 306—85
К1Р-2	Лист $\frac{Б 2,0 \text{ ГОСТ } 19904-90}{4-П-Н-Ст3 \text{ ГОСТ } 16523-97}$ Лист $\frac{Б 2,0 \text{ ГОСТ } 19904-90}{4-П-Н-10 \text{ ГОСТ } 16523-97}$	Ц15 хр
К1В-2		
К1Р-3	Фольга ДПРХМ 0,2 НД АД1 ГОСТ 618—73 Фольга ДПРХМ 0,2 НД АД0 ГОСТ 618—73	Ан.Окс.нхр
К1Р-4	Лист АД1.Н2s* ГОСТ 21631—76 Лист АД0 Н2s* ГОСТ 21631—76	Ан.Окс.нхр
К1Р-5		
К1Р-6		
КЗР-1	Полиамид ПА 610—1—108**	—
КЗВ-1		
КЗР-2	Лист ДПРХТ 1,6 ЛС59—1 ГОСТ 931—90 Лист ДПРХТ 1,6 Л63 ГОСТ 931—90	Н6.Гор.ПОС61
КЗВ-2		
КЗВ-3		
КЗР-3	Лист АМц.Н2 1,5 ГОСТ 21631—76 Лист АМг2.Н2 1,5 ГОСТ 21631—76	Ан.Окс.тв
КЗР-4***	Сталь марки 20Х13 ГОСТ 5632—72 Сталь марки 30Х13 ГОСТ 5632—72 Сталь марки 40Х13 ГОСТ 5632—72	—
КЗР-7		
КЗР-8		
КЗВ-4***		
КЗР-5	Сплав марки В95 ГОСТ 4784—97	Ан.Окс.нхр
КЗР-6	Проволока I—II—1,60 ГОСТ 9389—75	Ц15.хр
КЗР-9	Лист $\frac{Б 1 \text{ ГОСТ } 19904-90}{20Х13-М46 \text{ ГОСТ } 5582-75}$	—
	Лист $\frac{Б 1 \text{ ГОСТ } 19904-90}{30Х13-М46 \text{ ГОСТ } 5582-75}$	
	Лист $\frac{Б 1 \text{ ГОСТ } 19904-90}{40Х13-М46 \text{ ГОСТ } 5582-75}$	
КЗР-10	Лист $\frac{Б 0,5 \text{ ГОСТ } 19904-90}{20Х13-М46 \text{ ГОСТ } 5582-75}$	—
	Лист $\frac{Б 0,5 \text{ ГОСТ } 19904-90}{30Х13-М46 \text{ ГОСТ } 5582-75}$	
	Лист $\frac{Б 0,5 \text{ ГОСТ } 19904-90}{40Х13-М46 \text{ ГОСТ } 5582-75}$	
КЗР-11	Лист $\frac{Б 1,8 \text{ ГОСТ } 19904-90}{4-П-Н-20 \text{ ГОСТ } 16523-97}$	Ц15.хр
КЗР-12	Лист $\frac{Б 1,8 \text{ ГОСТ } 19904-90}{4-П-Н-Ст3 \text{ ГОСТ } 16523-97}$	
	Лист $\frac{Б 1,8 \text{ ГОСТ } 19904-90}{4-П-Н-10 \text{ ГОСТ } 16523-97}$	

Продолжение табл. 9

Обозначение детали комплекта	Материал	Покрытие по ГОСТ 9 306—85
КЗВ-5	Лист $\frac{Б 1,5 \text{ ГОСТ } 19904-90}{4-П-Н-20 \text{ ГОСТ } 16523-97}$	Ц15 хр
	Лист $\frac{Б 1,5 \text{ ГОСТ } 19904-90}{4-П-Н-Ст3 \text{ ГОСТ } 16523-97}$	
	Лист $\frac{Б 1,5 \text{ ГОСТ } 19904-90}{4-П-Н-10 \text{ ГОСТ } 16523-97}$	

*_г — толщина листа по табл. 4.

** Материал по технической документации, утвержденной в установленном порядке

*** Твердость 30 . . 34 НРС₃

(Измененная редакция, Изм. № 3).

2.15. Условия применения комплектов крепления должны соответствовать условиям эксплуатации соединителей.

2.16. Размеры отверстий под установку комплектов крепления соединителей и указания по установке соединителей в стойках и блоках даны в приложениях 1 и 2.

3. ПРАВИЛА ПРИЕМКИ

3.1. Предприятие-изготовитель должно проводить приемосдаточные испытания готовых деталей комплектов.

3.2. Детали должны предъявляться на приемосдаточные испытания партиями

За партию принимают изделия, прошедшие одновременно производственный цикл и одновременно предъявляемые техническому контролю.

3.3. Для приемосдаточных испытаний должно быть отобрано 5 % деталей комплектов от партии, но не менее 5 шт. каждого типоразмера. Выборку производят методом случайного отбора.

Отобранные детали должны быть проверены на соответствие требованиям настоящего стандарта.

Внешний вид контролируют у всех деталей принимаемой партии.

3.4. При получении неудовлетворительных результатов контроля хотя бы по одному из показателей вся партия подвергается 100 % проверке.

3.5. Принятая партия деталей должна иметь на бирке клеймо технического контроля.

3.6. Правила приемки покрытий металлических деталей комплектов крепления — по ГОСТ 9.302—88.

(Измененная редакция, Изм. № 3).

4. МЕТОДЫ КОНТРОЛЯ

4.1. При контроле комплектов на соответствие требованиям настоящего стандарта должны производиться внешний осмотр и проверка размеров.

4.2. Внешний вид деталей и комплектов контролируют визуально. Размеры деталей проверяют предельными калибрами или универсальным измерительным инструментом.

4.3. Шероховатость поверхности контролируют сравнением с эталонами или на приборах, обеспечивающих соответствующую точность измерения.

4.4. Толщину и пористость покрытия определяют по ГОСТ 9.302—88.

5. МАРКИРОВКА, УПАКОВКА, ХРАНЕНИЕ И ТРАНСПОРТИРОВАНИЕ

5.1. Основная деталь комплекта (держатель, корпус) должна иметь следующую маркировку: обозначение комплекта крепления;

обозначение стандарта;

наименование или товарный знак предприятия-изготовителя.

5.2. Каждая партия комплектов должна иметь на бирке следующую маркировку: условное обозначение комплекта;

номер партии;
количество комплектов в партии;
месяц и год изготовления.

5.3. Комплекты должны быть упакованы в картонные коробки по ГОСТ 12301—81. Упакованные детали в коробке не должны перемещаться.

Перед упаковкой в коробки металлические детали должны быть завернуты в парафинированную бумагу по ГОСТ 9569—79, а неметаллические детали — в оберточную бумагу по ГОСТ 8273—75.

5.4. На каждую коробку наклеивают этикетку со следующими данными:

наименование или товарный знак предприятия-изготовителя;
наименование комплекта;
обозначение комплекта;
дата выпуска;
количество комплектов;
результаты приемосдаточного испытания;
обозначение стандарта.

5.5. Коробки с комплектами крепления должны быть уложены в фанерные ящики по ГОСТ 5959—80 или плотные дощатые неразборные ящики по ГОСТ 2991—85.

Внутренние стенки ящика должны быть выложены влагонепроницаемой бумагой по ГОСТ 515—77 или другим равноценным материалом.

Для предохранения коробок от перемещения в ящике промежутки между ними и стенками ящика должны быть заполнены гофрированным картоном или другим равноценным упаковочным материалом.

5.6. В каждый ящик должна быть вложена упаковочная ведомость, содержащая:

товарный знак предприятия-изготовителя;
обозначение комплекта;
обозначение настоящего стандарта;
количество коробок и общее количество комплектов в ящике;
месяц и год изготовления.

Упаковочная ведомость подписывается лицом, производившим упаковку, и представителем технического контроля.

5.7. Ящики с комплектами должны быть опечатаны или опломбированы представителем технического контроля предприятия-изготовителя.

Примечание. При изготовлении комплектов на предприятии-потребителе выполнение пп. 5.5—5.7 необязательно.

5.8. Упакованные комплекты крепления должны храниться в закрытых складских помещениях при температуре окружающего воздуха от +5 до +35 °С, относительной влажности не более 85 % и при отсутствии в воздухе кислотных и других агрессивных примесей. Гарантийный срок хранения комплектов крепления — 12 лет.

5.9. Упакованные комплекты могут перевозиться любым видом транспорта. При транспортировании ящики должны быть защищены от механических повреждений и непосредственного попадания влаги.

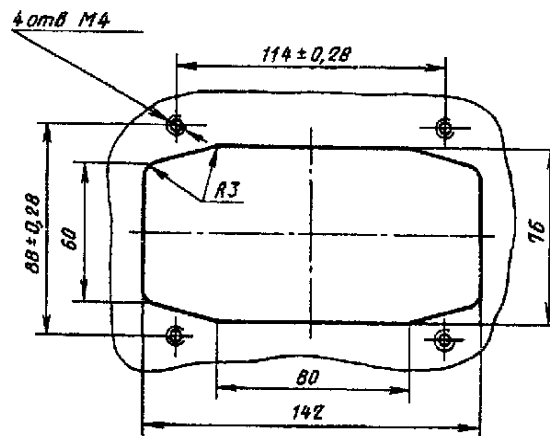
6. ГАРАНТИИ ИЗГОТОВИТЕЛЯ

6.1. Предприятие-изготовитель должен гарантировать соответствие комплектов крепления требованиям настоящего стандарта при соблюдении потребителем условий эксплуатации, хранения и транспортирования, установленных стандартом.

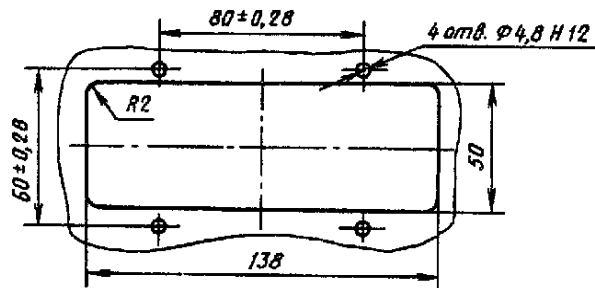
6.2. Гарантийный срок эксплуатации — 11 лет с момента ввода в эксплуатацию.

РАЗМЕРЫ ОТВЕРСТИЙ ПОД УСТАНОВКУ КОМПЛЕКТОВ КРЕПЛЕНИЯ

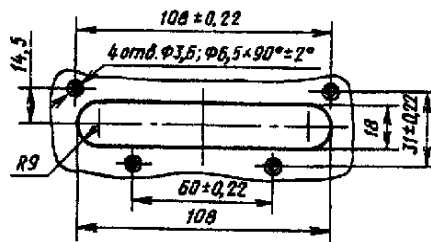
Комплекты К1Р и К2Р



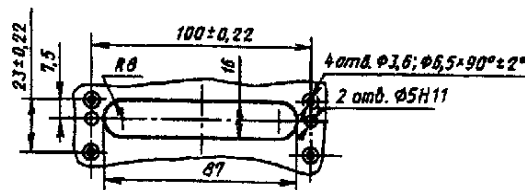
Комплекты К1В и К2В



Комплект КЗР



Комплект КЗВ

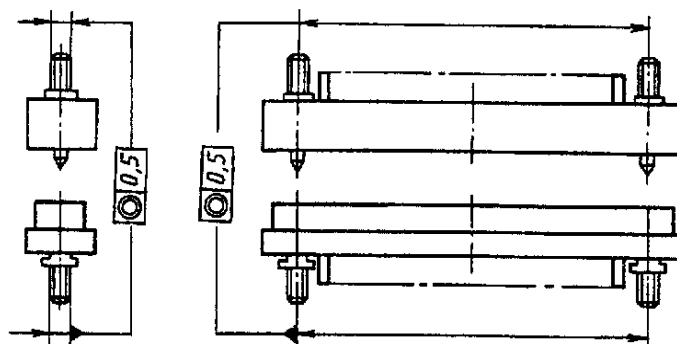


Примечание. Под комплекты крепления типа К1Р и К2Р в стойках устанавливаются резьбовые втулки для стенок стоек из стали при толщине стенки менее 3 мм и для стенок из алюминиевых сплавов.

ПРИЛОЖЕНИЕ 1. (Измененная редакция, Изм. № 3).

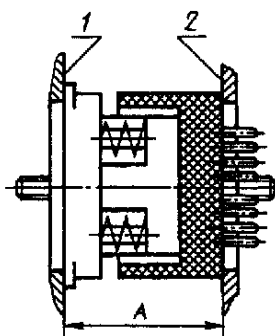
УКАЗАНИЕ ПО УСТАНОВКЕ СОЕДИНИТЕЛЕЙ В СТОЙКАХ И БЛОКАХ

В плоскостях сочленения вилки и розетки соединителей допуск соосности установочных шпилек розеток и вилок должен быть не более указанного на черт. 1.



Черт. 1

Требования по соосности должны быть обеспечены конструкцией стоек и блоков.
Расстояние между установочными плоскостями вилок и розеток полностью сочлененных соединителей должно соответствовать указанному на черт. 2 и в таблице. При сочленении и расчленении соединителей допуск параллельности установочных плоскостей согласно черт. 2 допускается не более 1 мм на длине 100 мм.



1 — установочная плоскость комплекта крепления розетки соединителя; 2 — установочная плоскость комплекта крепления вилки соединителя

Черт. 2

Типы соединителей	A, мм	
	Номин.	Пред. откл.
6P-100; 6P-150	35,5	-2,5
7P-52	44,5	
12P-60	20	-1

Расстояние между плоскостями установки вилки и розетки соединителя обеспечивается конструкцией комплектов деталей крепления соединителей.

Это расстояние в комплектах крепления соединителей типов 6P-100, 6P-150 и 7P-52 регулируют подбором прокладок (поз. 3, 4, 5, 6 комплектов крепления типов K1P и K2P).

ПРИЛОЖЕНИЕ 2. (Измененная редакция, Изм. № 3).

Редактор *М.И. Максимова*
Технический редактор *Л.А. Гусева*
Корректор *Т.И. Кононенко*
Компьютерная верстка *А.Н. Золотаревой*

Изд. лиц. № 02354 от 14.07.2000. Сдано в набор 22.03.2001. Подписано в печать 11.04.2001. Усл.печ.л. 3,26. Уч.-издл. 2,85.
Тираж 141 экз. С 751. Зак. 404.

ИПК Издательство стандартов, 107076, Москва, Колодезный пер., 14.
Набрано в Издательстве на ПЭВМ
Филиал ИПК Издательство стандартов — тип. "Московский печатник", 103062, Москва, Лялин пер., 6.
Плр № 080102