



— 24140-80

**ГОСУДАРСТВЕННЫЕ СТАНДАРТЫ  
С О Ю З А С С Р**

**ДЕТАЛИ КРЕПЛЕНИЯ ТРУБОПРОВОДОВ**

**СКОБЫ И ХОМУТЫ**

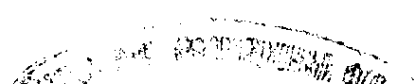
**ГОСТ 24132-80 — ГОСТ 24140-80**

**Издание официальное**

**Цена 10 коп.**

**ГОСУДАРСТВЕННЫЙ КОМИТЕТ СССР ПО СТАНДАРТАМ**

**Москва**



Детали крепления трубопроводов

СКОБЫ

Конструкция и размеры

Pipe-line fastening parts.

Cramps.

Design and dimensions

ГОСТ

24132-80

Взамен

ГОСТ 16684-71

ОКП 12 8001

Постановлением Государственного комитета СССР по стандартам от 25 апреля 1980 г. № 1891 срок введения установлен

с 01.01.81

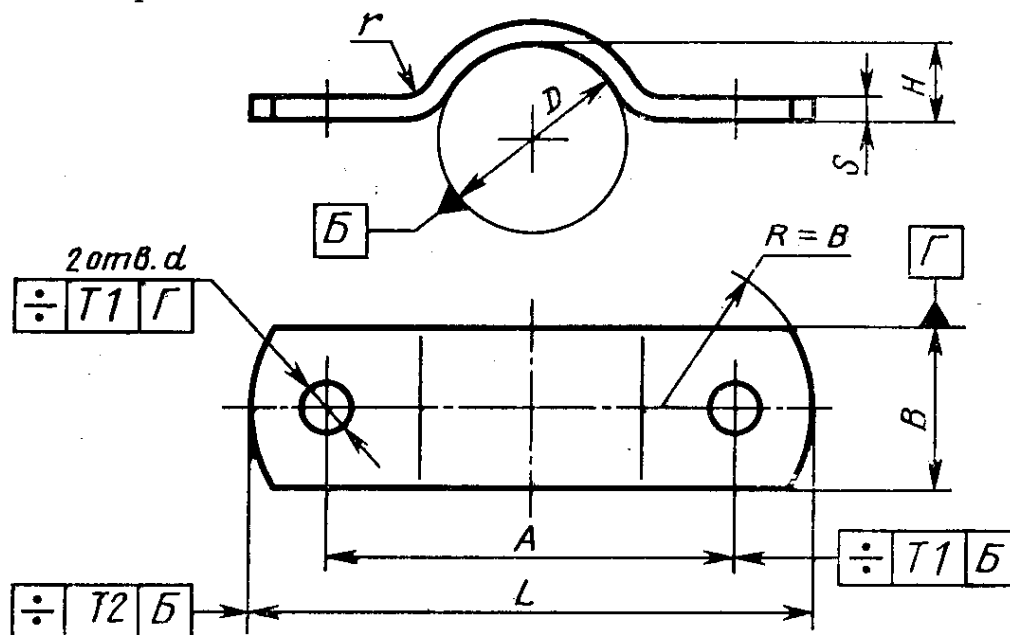
Проверен в 1985 г. Постановлением Госстандарта от 16.10.85 № 3332 срок действия продлен

до 01.01.91

Несоблюдение стандарта преследуется по закону

1. Настоящий стандарт распространяется на скобы диаметром  $D$  от 6 до 430 мм.

2. Конструкция и размеры скоб должны соответствовать указанным на чертеже и в таблице.



Примечания:

1. Все размеры, кроме размеров  $B$  и  $s$ , обеспечиваются инструментом.

2. Отклонение от центра радиуса  $R$  относительно оси поверхностей  $\Gamma$  не должно быть более 1 мм.

Издание официальное

Перепечатка воспрещена

Переиздание. Апрель 1988 г.

© Издательство стандартов, 1988

Размеры, мм

D	A		B×s	H	L	d H14	r	Масса 1000 шт., кг	Приме- няе- мость
	Номин.	Пред. откл.							
6	26	±0,5	16×2	2	42	5,8	4,5	9,8	
8	28			2	44			10,2	
10	30			3	46			10,9	
12	32			4	48			11,6	
14	40		22×3	5	62	7,0		32,1	
16	42			6	64			34,1	
18	44			7	66			36,1	
20	46			8	68			38,1	
22	50			9	72			39,2	
25	55			10	77			41,2	
28	55			11	85			63,4	
32	60			30×3	12			90	9,0
36	65		14		95	72,4			
40	70		16		100	77,4			
45	75		18		105	82,4			
50	80		20		110	87,4			
55	90		23		120	126,2			
60	95		25	125	134,2				
65	100		30×4	28	130	11,0		141,2	
70	105			30	135			149,2	
75	110			33	140			157,2	
80	120			35	150			166,2	
85	125			38	155			173,2	
90	130			40	160			181,2	
95	135	43		165	189,2				
100	140	45		170	197,2				
105	145	48		175	204,2				
110	150	50		180	211,2				
115	160	40×4	53	200	13,0	299,3			
120	165		55	205		313,3			
125	170		58	210		325,3			
130	175		60	215		335,3			
135	180		63	220		345,3			
							17,0		

## Размеры, мм

D	A		B×s	H	L	d H14	r	Масса 1000 шт., кг	Приме- няе- мость
	Номинал.	Пред. откл.							
140	185	±0,5	40×4	65	225	17,0	6,0	355,3	
145	190			68	230			365,3	
150	195			70	235			375,6	
155	205			73	245			488,6	
160	210			75	250			501,6	
165	215		78	255	513,6				
170	220		80	260	525,6				
175	225		83	265	537,6				
180	230		40×5	85	270		549,6		
185	235			88	275		561,6		
190	240			90	280		573,6		
195	245			93	285		585,6		
200	250			95	290		596,6		
210	260		97	300	621,6				
225	275		105	315	661,6				
245	310	±1,0	50×6	115	360	22,0	9,0	1107,0	
260	325			122	375			1167,0	
275	340			130	390			1232,0	
300	365			140	415			1317,0	
330	395			155	445			1437,0	
360	425			170	475			1532,0	
380	445			180	495			1612,0	
430	495			205	545			1792,0	

Пример условного обозначения скобы  $D=25$  мм из стали марки 08 кп с покрытием Ц9.хр:

*Скоба 25—08кп—Ц9.хр ГОСТ 24132—80*

3. Технические требования — по ГОСТ 24140—80.