

Детали крепления трубопроводов
СКОБЫ ОДНОМЕСТНЫЕ
Конструкция и размеры

Pipe-line fastening parts.
Single-seat cramps.
Design and dimensions

ГОСТ
24133-80

Взамен
ГОСТ 16686-71

ОКП 12 8001

Постановлением Государственного комитета СССР по стандартам от 25 апреля 1980 г. № 1891 срок введения установлен

с 01.01.81

Проверен в 1985 г. Постановлением Госстандарта от 16.10.85 № 3332 срок действия продлен

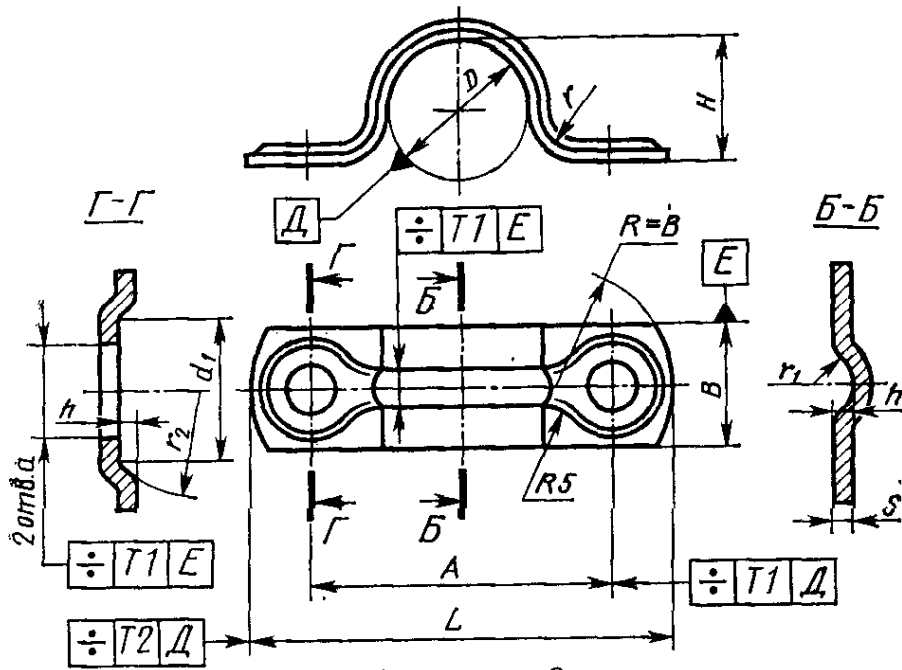
до 01.01.91

Несоблюдение стандарта преследуется по закону

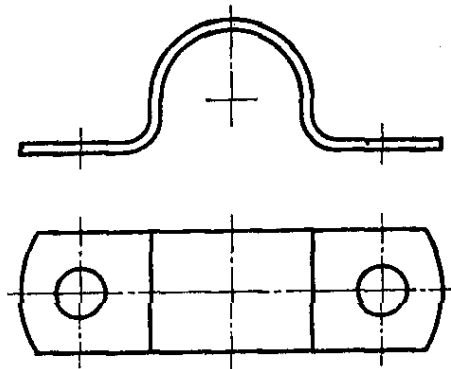
1. Настоящий стандарт распространяется на одноместные скобы диаметром D от 6 до 150 мм.

2. Конструкция и размеры одноместных скоб должны соответствовать указанным на чертеже и в таблице.

Исполнение 1



Исполнение 2



Примечания:

1. Все размеры, кроме размеров B и s , обеспечиваются инструментом.
2. Отклонение от центра радиуса R относительно оси поверхности E не должно быть более 1 мм.

Размеры, мм

D	A ±0.5	B×s для исполнений		H	L	d H14	d ₁	h	r	r ₁	r ₂	Масса 1000 шт., кг, для испол- нений		Применя- емость для ис- полнений	
		1	2									1	2	1	2
6	24			5	40							5,3	10,6		
8	26	16×1,0	16×2	6	42	5,8	9	1,0	3	2	10	5,7	11,4		
10	28			8	44							6,4	12,8		
12	30			10	46							7,0	14,0		

Размеры, мм

Продолжение

D	A ±0,5	B×s для исполнений		H	L	d H14	d ₁	h	r	r ₁	r ₂	Масса 1000 шт., кг, для испол- нения ^в		Применя- емость для ис- полнений		
		1	2									1	2	1	2	
14	38			12	56							15,4	28,8			
16	40	18×1,6	18×3	14	58	7,0	10					16,6	31,0			
18	42			16	60			17,7	33,1							
20	45			18	63			19,1	35,7							
22	52			20	74			1,4	5	3	10	26,6	49,7			
25	55			22	77							28,3	52,9			
28	58	22×1,6	22×3	24	80							29,9	55,9			
32	62			28	84	32,7	61,1									
36	65			32	87	35,3	66,0									
40	75			35	105							71,1	106,7			
45	78			40	108			2,0				76,3	114,5			
50	85	30×2,0	30×3	45	115							83,2	124,8			
55	90			50	120					4	16	88,3	132,5			
60	95			55	125	94,3	141,5									
65	105			60	135	11,0						102,7	154,1			
70	110			60	140								156,6			
75	115			65	145								165,1			
80	125			70	155								234,7			
85	130			75	160								246,7			
90	135			80	165								258,9			
95	140		30×4	85	170	13,0			6				270,9			
100	145	90		175										283,1		
105	150	95		180										295,2		
110	155	—		100	185							—	307,3			
115	170			105	210								452,6			
120	170			110	210								456,9			
125	180			115	220								479,0			
130	180			120	220								489,0			
135	190		40×4	125	230	17,0							511,6			
140	190	130		230										521,7		
145	200	135		240										543,8		
150	200			140	240								553,7			

Пример условного обозначения одноместной скобы исполнения 1 $D=25$ мм из стали марки 20 с покрытием Ц9.хр:

Скоба 1—25—20—Ц9.хр ГОСТ 24133—80

То же, исполнения 2 из стали марки 12Х18Н10Т с покрытием Хим.Пас.;

Скоба 2—25—12Х18Н10Т—Хим.Пас. ГОСТ 24133—80

3. Технические требования — по ГОСТ 24140—80.