

Детали крепления трубопроводов
СКОБЫ ЧЕТЫРЕХМЕСТНЫЕ
Конструкция и размеры

ГОСТ
24136-80

Pipe-line fastening parts.
Four-seat cramps.
Design and dimensions

Взамен
ГОСТ 16690-71

ОКП 12 8001

Постановлением Государственного комитета СССР по стандартам от 25 апреля 1980 г. № 1891 срок введения установлен

с 01.01.81

Проверен в 1985 г. Постановлением Госстандарта от 16.10.85 № 3332
срок действия продлен

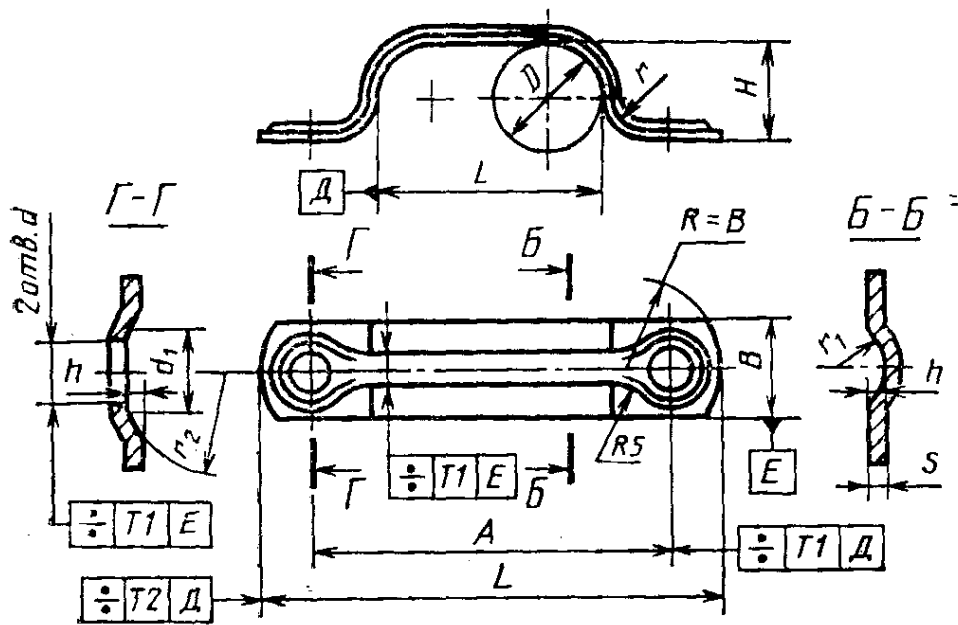
до 01.01.91

Несоблюдение стандарта преследуется по закону

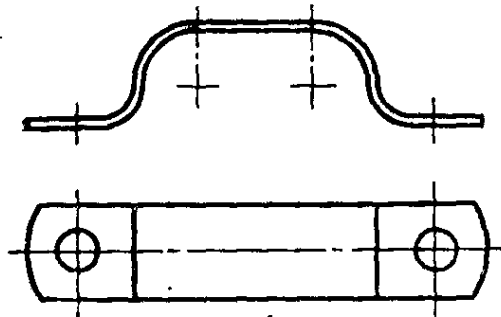
1. Настоящий стандарт распространяется на четырехместные скобы диаметром D от 4 до 50 мм.

2. Конструкция и размеры четырехместных скоб должны соответствовать указанным на чертеже и в таблице.

Исполнение 1



Исполнение 2



Примечания:

1. Все размеры, кроме размеров B и s , обеспечиваются инструментом.
2. Отклонение от центра радиуса R относительно оси поверхностей E не должно быть более 1 мм.

Размеры, мм

D	A ± 0.5	B x s для испол- нений		H	L	d H14	d ₁	h	l			Масса 1000 шт., кг. для исполне- ний		Применяе- мость для ис- полнений			
		1	2						Номин.	Пред. откл.	r	r ₁	r ₂	1	2	1	2
4	34			3	50				16				6,2	12,4			
5	37			4	53				20				6,7	13,4			
6	44	16 x 1,0	16 x 2	5	60	5,8	9	1,0	24	0,6	3	2	10	7,5	15,0		
8	50			6	66				32					8,5	17,0		
10	58			8	74				40					10,1	20,2		
12	66			10	82				48					11,5	23,0		

Размеры, мм

D	A ±0,5	B×s для испол- нений		H	L	d H14	d ₁	h	l		r	r ₁	r ₂	Масса 1000 шт., кг. для исполне- ний		Применяе- мость для ис- полнений			
		1	2						Номи- нал.	Пред- откл.				1	2	1	2		
14	80			12	98				56					24,9	46,6				
16	88	18×1,6	18×3	14	106	7,0	10		64					27,4	51,2				
18	96			16	114			72	0,6							29,9	55,9		
20	110			18	128			85									33,8	63,2	
22	125			20	147			1,4	90		5	3	10	46,7	87,3				
25	140			22	162				105					51,8	96,9				
28	150	22×1,6	22×3	24	172				115					55,3	103,4				
32	165			28	187	130									61,1	114,2			
36	180			32	202	145		9,0	14							66,8	124,9		
40	200			35	230				165	1,0				129,8	194,7				
45	220	30×2,0	30×3	40	250				185					142,1	213,1				
50	240			45	270	205			2,0				6	4	16	156,0	234,0		

Пример условного обозначения четырехместной скобы исполнения 1 D=20 мм из стали марки 20 с покрытием Ц9.хр:

Скоба 1—20—20—Ц9.хр ГОСТ 24136—80

То же, исполнение 2 из стали марки 12Х18Н10Т с покрытием Хим. Пас.:

Скоба 2—20—12Х18Н10Т—Хим. Пас. ГОСТ 24136—80

3. Технические требования — по ГОСТ 24140—80.