

ГОСТ 28941.26—91

МЕЖГОСУДАРСТВЕННЫЙ СТАНДАРТ

СОЕДИНЕНИЯ ТРУБОПРОВОДОВ
С РАЗВАЛЬЦОВКОЙ ТРУБЫ

ГАЙКИ НАКИДНЫЕ

КОНСТРУКЦИЯ

Издание официальное

БЗ 5—2004

ИПК ИЗДАТЕЛЬСТВО СТАНДАРТОВ
Москва



ГОСТ 28941.26-91, Соединения трубопроводов с развальцовкой трубы. Гайки накидные. Конструкция
Flare conplings. Union nuts. Construction

Соединения трубопроводов с развальцовкой трубы

ГАЙКИ НАКИДНЫЕ

Конструкция

ГОСТ
28941.26—91

Flare couplings. Union nuts. Construction

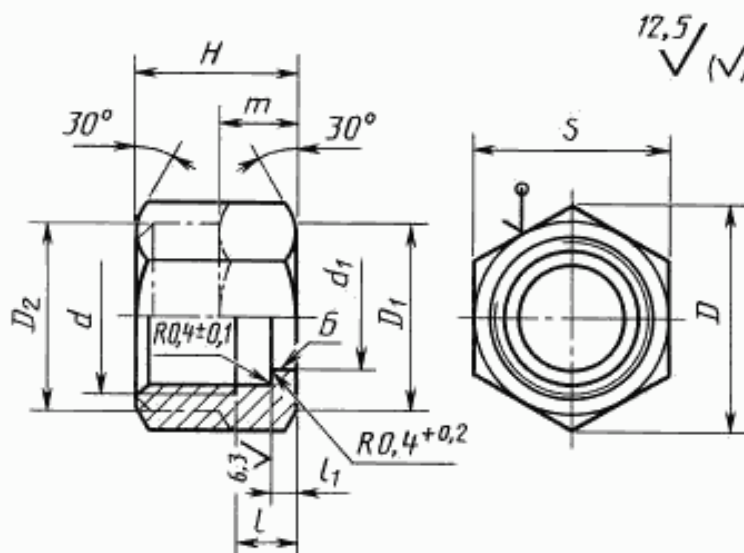
МКС 23.040.60
ОКП 41 9362

Дата введения 01.01.92

Настоящий стандарт распространяется на накидные гайки для соединений трубопроводов с развальцовкой трубы с углом конуса 74° .

Требования пп. 1—3, 5 являются обязательными, другие — рекомендуемыми.

1. Конструкция и размеры накидных гаек должны соответствовать указанным на чертеже и в таблице.



Примечания:

1. Допускается изготовлять гайки с проточкой D_2 и высотой шестигранника m .
2. $D_1 = (0,9 \dots 0,95) \cdot S$.

Издание официальное

Перепечатка воспрещена

© Издательство стандартов, 1991
© ИПК Издательство стандартов, 2005

Размеры, мм

Группа	D_n^*	DN^* (D_y)	d	d_1	D	D_2	S	H		m , не менее	l , не более	l_1	Масса 1000 шт., кг			
								Номинал.	Пред-откл.							
2	4	3	M10 × 1	5,20	13,8	12	12	14	+1,0 -0,5	6	6,5	2,0	6,9			
	6	4	M12 × 1,5	7,20	16,2	14	14	16			7,5		10,0			
	8	6	M14 × 1,5	9,20	19,6	17	17	17		7	17,0					
	10	8	M16 × 1,5	11,20	21,9	19	19	18	+1,5 -0,5	8	9,0	2,5	22,6			
	12	10	M18 × 1,5	13,50	25,4	22	22	20		9	12,0	3,5	30,0			
	(14)	12	M22 × 1,5	16,25	31,2	27	27	24		11		4,0	57,0			
	15		M22 × 1,5	17,25							56,2					
	18	15	M27 × 2	20,25	36,9	32	32	26		13	13,0 14,5	4,5	76,0			
	22	20	M30 × 2	24,20	41,6	36	36	29		15			107,0			
	28	25	M36 × 2	30,25	47,3	41	41	30		17	15,0	5,0	123,0			
	(34)	32	M45 × 2	36,80	57,7	50	50	34					17	15,0	5,0	188,0
	35			37,80												185,7
	42	40	M52 × 2	45,25	69,3	60	60	35		19	17,0	6,0	311,0			

* D_n — наружный диаметр трубы; DN (D_y) — условный проход (номинальный размер).

Примечания:

1. Значения, приведенные в скобках, неpreferred.
2. Масса указана для справок.

Пример условного обозначения гайки группы 2 с $D_n = 10$ мм:

Гайка 2—10—ГОСТ 28941.26—91

2. Допуск биения поверхности Б относительно среднего диаметра резьбы — не более 0,1 мм.
3. Допуск соосности отверстия прохода относительно оси резьбы в диаметральном выражении — 2IT13.
4. Значение номинального (условного) давления для гаек группы 2 — по ГОСТ 15763 (приложение 3).
5. Технические требования, приемка и методы испытаний — по ГОСТ 15763.

ИНФОРМАЦИОННЫЕ ДАННЫЕ

1. РАЗРАБОТАН И ВНЕСЕН Государственным Комитетом СССР по управлению качеством продукции и стандартам

РАЗРАБОТЧИКИ

Б.В. Максимовский; Г.В. Поляков, канд. техн. наук;
Ю.А. Решников; С.А. Михайлова

2. УТВЕРЖДЕН И ВВЕДЕН В ДЕЙСТВИЕ Постановлением Государственного Комитета СССР по управлению качеством продукции и стандартам от 21.03.91 № 304

3. ВВЕДЕН ВПЕРВЫЕ

4. ССЫЛОЧНЫЕ НОРМАТИВНО-ТЕХНИЧЕСКИЕ ДОКУМЕНТЫ

Обозначение НТД, на который дана ссылка	Номер пункта
ГОСТ 15763—91	4; 5

5. ПЕРЕИЗДАНИЕ. Ноябрь 2004 г.

Редактор *О.В. Гелемеева*
Технический редактор *Н.С. Гришанова*
Корректор *Е.Д. Дульнева*
Компьютерная верстка *И.А. Налейкиной*

Изд. лиц. № 02354 от 14.07.2000. Сдано в набор 08.12.2004. Подписано в печать 30.12.2004. Усл. печ. л. 0,47. Уч.-изд. л. 0,30.
Тираж 100 экз, С 10. Зак. 1199.

ИПК Издательство стандартов, 107076 Москва, Колодезный пер., 14.
<http://www.standards.ru> e-mail: info@standards.ru
Набрано в Издательстве на ПЭВМ

Отпечатано в филиале ИПК Издательство стандартов — тип. «Московский печатник», 105062 Москва, Лялин пер., 6.
Плр № 080102