

ГОСУДАРСТВЕННЫЙ СТАНДАРТ РОССИЙСКОЙ ФЕДЕРАЦИИ

---

# ШТИФТЫ И НАСЕЧЕННЫЕ ШТИФТЫ

## ИСПЫТАНИЕ НА СРЕЗ

Издание официальное

БЗ 3—92/296

ГОССТАНДАРТ РОССИИ

Москва



# ШТИФТЫ И НАСЕЧЕННЫЕ ШТИФТЫ

Испытание на срез

Pins and grooved pins. Shear test

ГОСТ Р

50076—92

(ИСО 8749—86)

ОКП 16 8000

Дата введения 01.01.93

## 1. НАЗНАЧЕНИЕ И ОБЛАСТЬ ПРИМЕНЕНИЯ

Настоящий стандарт устанавливает метод испытания на срез металлических штифтов с номинальным диаметром от 0,8 до 25 мм.

## 2. СУЩНОСТЬ ИСПЫТАНИЯ

Испытание состоит в нагрузке штифта на двойной срез с применением соответствующего приспособления для испытания в испытательной машине и фиксированием максимальной нагрузки, приводящей к разрушению.

## 3. МЕТОД И ОБОРУДОВАНИЕ ДЛЯ ИСПЫТАНИЯ

Испытание на срез с помощью приспособления (типичное приспособление изображено на чертеже), в котором детали, удерживающие штифт, и деталь, служащая для приложения нагрузки, имеют отверстия с диаметрами, соответствующими номинальному диаметру штифта (допуск Н6), и твердость не менее 700 НВ.

Зазор между удерживающей деталью и деталью, передающей нагрузку, должен быть не более 0,15 мм. Плоскости среза должны находиться на минимальном расстоянии, равном одному диаметру от концов штифта и двум диаметрам друг от друга.

Штифты, слишком короткие для испытания двойным срезом, испытываются одинарным одновременным срезом двух штифтов.

Пружинные штифты устанавливаются в испытательном приспособлении прорезью вверх.

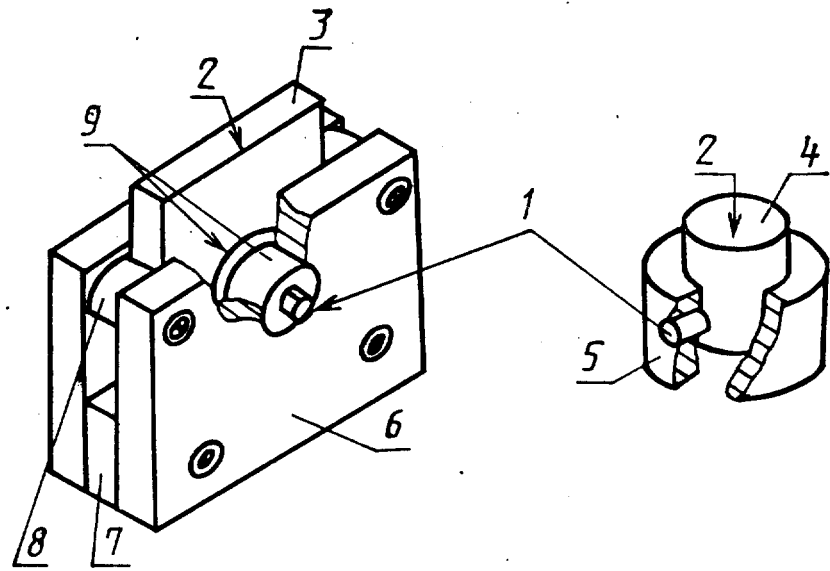
Издание официальное

© Издательство стандартов, 1992

Настоящий стандарт не может быть полностью или частично воспроизведен, тиражирован и распространен без разрешения Госстандарта России

Штифты должны испытываться до разрушения. Максимальная нагрузка, прилагаемая к штифту в момент разрушения или перед разрушением, считается двойной нагрузкой на срез.

После испытаний на срез штифтов трещины не допускаются. Скорость при испытании должна быть не выше 13 мм/мин.



1—штифт, 2—нагрузка, 3—срезающий блок, 4—закаленный срезающий блок, 5—закаленный поддерживающий блок, 6—приособление, 7—прокладка, 8—прокладки и направляющие срезающего блока, 9—закаленные втулки

# ИНФОРМАЦИОННЫЕ ДАННЫЕ

1. ПОДГОТОВЛЕН И ВНЕСЕН Техническим Комитетом по стандартизации ТК 229 «Крепежные изделия»

## РАЗРАБОТЧИКИ

В. Г. Серегин, А. М. Свиридов, Ю. А. Алексеева

2. УТВЕРЖДЕН И ВВЕДЕН В ДЕЙСТВИЕ Постановлением Госстандарта России от 30.07.92 № 820

Настоящий стандарт подготовлен методом прямого применения международного стандарта ИСО 8749—86 «Штифты и насеченные штифты. Испытание на срез» и полностью ему соответствует

3. ВВЕДЕН ВПЕРВЫЕ

Редактор *Л. В. Афанасенко*  
Технический редактор *В. Н. Прусакова*  
Корректор *В. И. Варенцова*

Сдано в наб. 24.08.92 Подп. в печ. 24.09.92 Усл. печ. л. 0,25. Усл. кр.-этт. 0,25. Уч.-изд. л. 0,15.  
Тир. 280 экз.

Ордена «Знак Почета» Издательство стандартов, 123557, Москва, ГСП, Новопресненский пер., 3  
Тип. «Московский печатник». Москва, Лялин пер., 6. Зак. 1452