

ГОСТ 8924—69

МЕЖГОСУДАРСТВЕННЫЙ СТАНДАРТ

РУКОЯТКИ С ШАРОВОЙ РУЧКОЙ

КОНСТРУКЦИЯ

Издание официальное

БЗ 4—2004

ИПК ИЗДАТЕЛЬСТВО СТАНДАРТОВ
Москва



ГОСТ 8924-69, Рукоятки с шаровой ручкой. Конструкция
Levers with ball handles. Design

М Е Ж Г О С У Д А Р С Т В Е Н Н Ы Й С Т А Н Д А Р Т**РУКОЯТКИ С ШАРОВОЙ РУЧКОЙ****ГОСТ
8924—69****Конструкция**Levers with ball handles.
Design**Взамен
ГОСТ 8924—58**

МКС 25.060.99

Постановлением Комитета стандартов, мер и измерительных приборов при Совете Министров СССР от 13 июня 1969 г. № 680 дата введения установлена

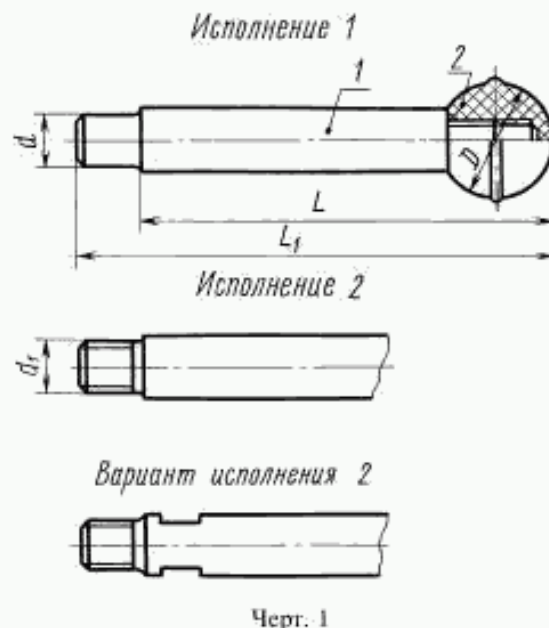
01.07.70

Ограничение срока действия снято Постановлением Госстандарта СССР от 20.04.89 № 1030

Настоящий стандарт распространяется на рукоятки с шаровой ручкой, предназначенные для станочных приспособлений.

1. Конструкция и размеры рукояток с шаровой ручкой

1.1. Конструкция и размеры рукояток должны соответствовать указанным на черт. 1 и в табл. 1.

**Примечания:**

1. При сборке резьбовой конец под ручку (дет. 2) смазать эпоксидной смолой или клеем, предназначенным для склеивания пластмассовых и металлических поверхностей.
2. По соглашению с потребителем допускается применение стальной шаровой ручки.

Издание официальное**Перепечатка воспрещена**Издание (февраль 2005 г.) с Изменениями № 1, 2,
утвержденными в июне 1980 г., апреле 1989 г. (ИУС 9—80, 7—89).

© ИПК Издательство стандартов, 2005

Размеры в мм

Обозначение рукояток	Применяемость	Исполнение	$d_{\text{ш}}$	$d_{\text{г}}$	L	L_1	D	Масса, кг	Дет. 1. Рукоятка	Дет. 2. Ручка по МН 6—64		
									Количество			
									1	1		
									Обозначение деталей			
7061-0101		1	8	—	63	73	22	0,040	7061-0101/001	II П 22		
7061-0102		2	—	M8				0,039	7061-0102/001			
7061-0103		1	8	—	80	90		0,050	7061-0103/001			
7061-0104		2	—	M8				0,049	7061-0104/001			
7061-0105		1	8	—	100	110		0,063	7061-0105/001			
7061-0106		2	—	M8				0,062	7061-0106/001			
7061-0107		1	10	—	80	92		0,070	7061-0107/001			
7061-0108		2	—	M10				0,069	7061-0108/001			
7061-0109		1	10	—	100	112		0,087	7061-0109/001			
7061-0110		2	—	M10				0,086	7061-0110/001			
7061-0111		1	10	—	125	137		0,110	7061-0111/001			
7061-0112		2	—	M10				0,109	7061-0112/001			
7061-0113		1	12	—	100	115	30	0,153	7061-0113/001	II П 30		
7061-0114		2	—	M12				0,150	7061-0114/001			
7061-0115		1	12	—	125	140		0,192	7061-0115/001			
7061-0116		2	—	M12				0,189	7061-0116/001			
7061-0117		1	12	—	140	155		0,216	7061-0117/001			
7061-0118		2	—	M12				0,213	7061-0118/001			
7061-0119		1	12	—	160	175		0,247	7061-0119/001			
7061-0120		2	—	M12				0,244	7061-0120/001			
7061-0121		1	16	—	140	160		40	0,335		7061-0121/001	II П 40
7061-0122		2	—	M16					0,330		7061-0122/001	
7061-0123		1	16	—	160	180			0,384		7061-0123/001	
7061-0124		2	—	M16					0,379		7061-0124/001	
7061-0125		1	16	—	(180)	200	0,433		7061-0125/001			
7061-0126		2	—	M16			0,428		7061-0126/001			
7061-0127		1	16	—	200	220	0,483		7061-0127/001			
7061-0128		2	—	M16			0,478		7061-0128/001			
7061-0129		1	16	—	250	270	0,606		7061-0129/001			
7061-0130		2	—	M16			0,601		7061-0130/001			
7061-0131		1	20	—	160	185	50		0,550	7061-0131/001	II П 50	
7061-0132		2	—	M20					0,540	7061-0132/001		
7061-0133		1	20	—	200	225		0,704	7061-0133/001			
7061-0134		2	—	M20				0,694	7061-0134/001			
7061-0135		1	20	—	250	275		0,897	7061-0135/001			
7061-0136		2	—	M20				0,887	7061-0136/001			
7061-0137		1	20	—	320	345		1,167	7061-0137/001			
7061-0138		2	—	M20				1,157	7061-0138/001			

Примечание. Рукоятки размером $L = 180$ мм применять не рекомендуется.

Пример условного обозначения рукоятки с шаровой ручкой исполнения 1, размерами $d = 8$ мм, $L = 63$ мм:

Рукоятка 7061-0101 ГОСТ 8924—69

То же, рукоятки исполнения 2, размерами $d_1 = M8$, $L = 63$ мм:

Рукоятка 7061-0102 ГОСТ 8924—69

То же, варианта рукоятки исполнения 2:

Рукоятка 7061-0102 В ГОСТ 8924—69

То же, рукоятки исполнения 2 со стальной шаровой ручкой:

Рукоятка 7061-0102 Ст. ГОСТ 8924—69

(Измененная редакция, Изм. № 1, 2).

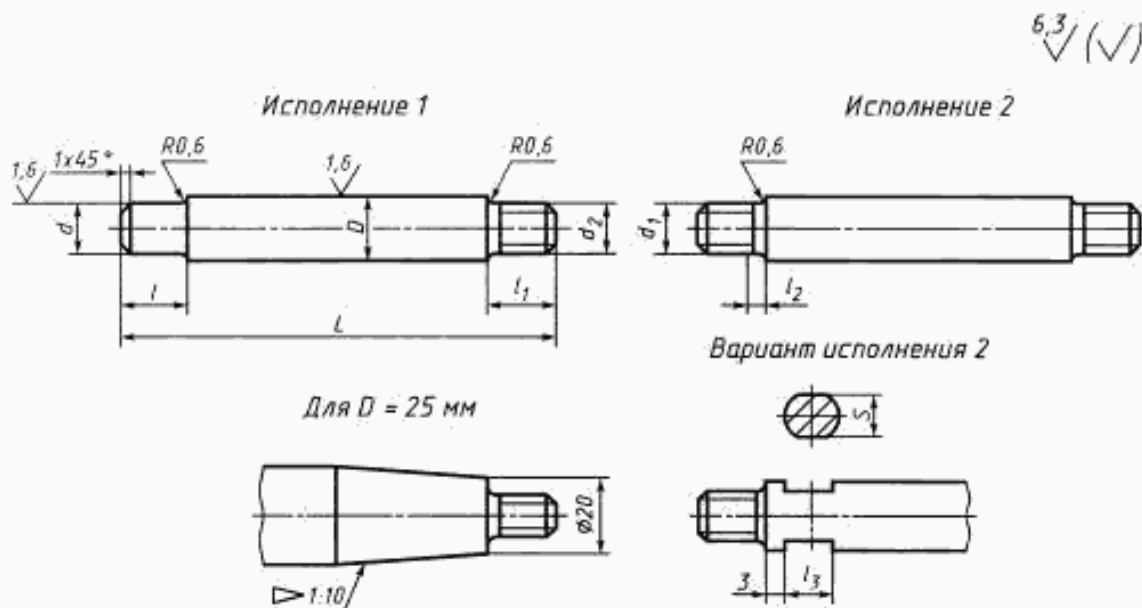
1.2. Маркировать, наименование изделия, обозначение, обозначение настоящего стандарта и товарный знак предприятия-изготовителя. Маркировку наносить на тару или упаковку для партии рукояток одного типоразмера.

1.3. Примеры применения рукояток с шаровой ручкой указаны в приложении.

(Введен дополнительно, Изм. № 2).

2. Конструкция и размеры рукоятки (дет. 1)

2.1. Конструкция и размеры рукоятки должны соответствовать указанным на черт. 2 и в табл. 2.



Размеры в мм

Обозначение рукояток	Исполнение	d_{u8}	d_1	L	D	d_2	l	l_1	l_2	S_{h13}	Масса, кг
7061-0101/001	1	8	—	63	10	M8	10	10	—	—	0,034
7061-0102/001	2	—	M8	80					8	8	0,033
7061-0103/001	1	8	—						—	—	0,044
7061-0104/001	2	—	M8	100					8	8	0,043
7061-0105/001	1	8	—						—	—	0,057
7061-0106/001	2	—	M8	8					8	0,056	
7061-0107/001	1	10	—	82	12	12	10	—	—	0,064	
7061-0108/001	2	—	M10	102				8	10	0,063	
7061-0109/001	1	10	—					—	—	0,081	
7061-0110/001	2	—	M10	127				8	10	0,080	
7061-0111/001	1	10	—					—	—	0,104	
7061-0112/001	2	—	M10	8				10	0,103		
7061-0113/001	1	12	—	100	16	M10	15	12	—	—	0,135
7061-0114/001	2	—	M12	125					10	12	0,132
7061-0115/001	1	12	—						—	—	0,174
7061-0116/001	2	—	M12	140					10	12	0,171
7061-0117/001	1	12	—						—	—	0,198
7061-0118/001	2	—	M12	10					12	0,195	
7061-0119/001	1	16	—	160	20	M12	20	15	—	—	0,229
7061-0120/001	2	—	M12	137					10	12	0,226
7061-0121/001	1	16	—						—	—	0,294
7061-0122/001	2	—	M16	157					10	14	0,289
7061-0123/001	1	16	—						—	—	0,343
7061-0124/001	2	—	M16	177					10	14	0,338
7061-0125/001	1	16	—		—	—	0,392				
7061-0126/001	2	—	M16	197	10	14	0,387				
7061-0127/001	1	16	—		—	—	0,442				
7061-0128/001	2	—	M16	247	10	14	0,437				
7061-0129/001	1	16	—		—	—	0,565				
7061-0130/001	2	—	M16	152	10	14	0,560				
7061-0131/001	1	20	—		—	—	0,467				
7061-0132/001	2	—	M20	25	M12	25	15	12	19	0,457	
7061-0133/001	1	20	—					192	—	—	0,621
7061-0134/001	2	—	M20						12	19	0,611
7061-0135/001	1	20	—					242	—	—	0,814
7061-0136/001	2	—	M20						12	19	0,804
7061-0137/001	1	20	—					312	—	—	1,084
7061-0138/001	2	—	M20	12	19	1,074					

Пример условного обозначения рукоятки исполнения 1, размерами $d = 8$ мм, $L = 63$ мм:

Рукоятка 7061-0101/001 ГОСТ 8924—69

То же, рукоятки исполнения 2, размерами $d_1 = M8$, $L = 63$ мм:

Рукоятка 7061-0102/001 ГОСТ 8924—69

То же, варианта рукоятки исполнения 2:

Рукоятка 7061-0102/001 В ГОСТ 8924—69

(Измененная редакция, Изм. № 1, 2).

2.2. Материал — сталь марки 45 по ГОСТ 1050—88. Допускается замена на сталь других марок с механическими свойствами не ниже, чем у стали марки 45.

2.3. Неуказанные предельные отклонения размеров: H14, h14, $\pm \frac{t_2}{2}$.

2.4. Резьба метрическая — по ГОСТ 24705—81. Поле допуска резьбы — 6 g по ГОСТ 16093—81.

2.5. Размеры недорезов и фасок для резьбы — по ГОСТ 10549—80.

2.3—2.5. **(Измененная редакция, Изм. № 2).**

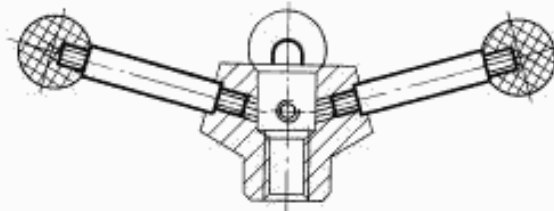
2.6. **(Исключен, Изм. № 1).**

2.7. Покрытие — X.18.m (обозначение покрытия — по ГОСТ 9.306—85). По соглашению с потребителем допускается применение других видов защитных покрытий.

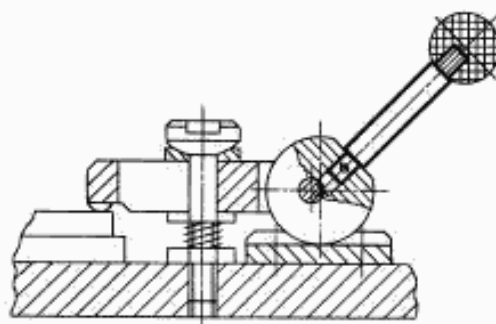
*ПРИЛОЖЕНИЕ
Справочное*

ПРИМЕРЫ ПРИМЕНЕНИЯ РУКОЯТОК С ШАРОВОЙ РУЧКОЙ

Пример 1



Пример 2



Редактор *Р.Г. Говердовская*
Технический редактор *О.Н. Власова*
Корректор *М.В. Бучная*
Компьютерная верстка *Е.Н. Мартыновой*

Изд. лиц. № 02354 от 14.07.2000. Сдано в набор 02.03.2005. Подписано в печать 01.04.2005. Усл. печ. л. 0,93.
Уч.-изд. л. 0,60. Тираж 188 экз. С 799. Зак. 189.

ИПК Издательство стандартов, 107076 Москва, Колодезный пер., 14.
<http://www.standards.ru> e-mail: info@standards.ru

Набрано в Издательстве на ПЭВМ

Отпечатано в филиале ИПК Издательство стандартов — тип. «Московский печатник», 105062 Москва, Лялин пер., 6.
Плр № 080102