

МЕЖГОСУДАРСТВЕННЫЙ СТАНДАРТ

СОЕДИНИТЕЛЬНЫЕ ЧАСТИ ИЗ КОВКОГО ЧУГУНА
С ЦИЛИНДРИЧЕСКОЙ РЕЗЬБОЙ ДЛЯ ТРУБОПРОВОДОВ.
ПРОБКИГОСТ
8963—75

Основные размеры

Взамен
ГОСТ 8963—59Ductile iron fittings with
parallel thread for pipelines.
Plugs. Basic dimensions

Постановлением Государственного комитета стандартов Совета Министров СССР от 14.11.75 № 2901 дата введения установлена

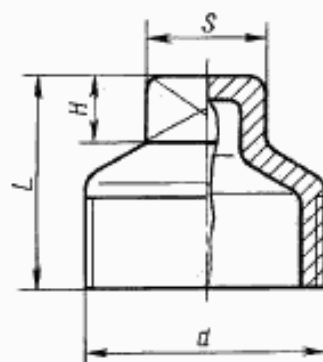
01.01.77

Ограничение срока действия снято по протоколу № 2—92 Межгосударственного Совета по стандартизации, метрологии и сертификации (ИУС 2—93)

1. Основные размеры пробок должны соответствовать указанным на чертеже и в таблице.
Стандарт полностью соответствует СТ СЭВ 3306—81

Размеры в мм

| Условный проход D_p | Резьба d | L | S | h | Масса без покрытия, кг, не более* |
|-----------------------|------------|-----|-----|-----|-----------------------------------|
| 8 | G 1/4—B | 22 | 9 | 6 | 0,016 |
| 10 | G 1/2—B | 24 | 11 | 7 | 0,024 |
| 15 | G 3/4—B | 26 | 14 | 7 | 0,040 |
| 20 | G 1—B | 32 | 17 | 9 | 0,069 |
| 25 | G 1—B | 36 | 19 | 10 | 0,110 |
| 32 | G 1 1/4—B | 39 | 22 | 12 | 0,157 |
| 40 | G 1 1/2—B | 41 | 22 | 12 | 0,186 |
| 50 | G 2—B | 48 | 27 | 14 | 0,322 |
| (65) | G 2 1/2—B | 54 | 32 | 16 | 0,494 |
| (80) | G 3—B | 60 | 36 | 18 | 0,720 |
| (100) | G 4—B | 70 | 46 | 22 | 1,247 |



Примечание. Чертеж не определяет конструкцию пробки.

* Для справок.

Примечания:

1. Масса оцинкованных соединительных частей не должна превышать массу неоцинкованных более чем на 5 %.
2. Пробки с D_p , указанными в таблице в скобках, применять не рекомендуется.

Примеры условных обозначений

Пробки без покрытия с D_p 25 мм:

Пробка 25 ГОСТ 8963—75

То же, с цинковым покрытием:

Пробка Ц-25 ГОСТ 8963—75

(Измененная редакция, Изм. № 1, 2).

2. Конструктивные размеры и технические требования — по ГОСТ 8944—75.
3. Отклонения размера S — по ГОСТ 6424—73.

Издание официальное

Перепечатка воспрещена

Издание с Изменениями № 1, 2, утвержденными в сентябре 1980 г. и марте 1983 г. (ИУС 11—80, 7—83).