

С 01.01.87. ОСТ 1.11346-73
и ОСТ 1.11347-73 применять
только для изготовления
запасных частей и ремонта
изделий, находящихся в эксплуатации
В новом разработках применять
ОСТ 1.34111-85 и ОСТ 1.34112-85
соответственно. Изв 9689 Куйбы
28.12.86

УДК 621.884:629.7

Группа Д15

ОТРАСЛЕВОЙ СТАНДАРТ

ЗАКЛЕПКИ ВИНТОВЫЕ
Конструкция и размеры

ОСТ 1 11346-73
ОСТ 1 11347-73

На 5 страницах

Взамен 2664С56

Проверен в 1981 г.

Подлежит проверке в 1986 г.

ОКП 75 9323

Распоряжением Министерства от 17 января 1974г.

№ 087-16

срок введения установлен с 1 июля 1974г.

Несоблюдение стандарта преследуется по закону

ЗАКЛЕПКИ ВИНТОВЫЕ ПО ОСТ 1 11346-73 ВЗАИМОЗАМЕНЯЕМЫ
С ЗАКЛЕПКАМИ ПО ОТРАСЛЕВОЙ НОРМАЛИ 2664С56

1. Настоящий стандарт распространяется на винтовые заклепки, предназна-
ченные для крепления пластин-табличек к корпусам из алюминиевых сплавов.

Издание официальное

Перепечатка воспрещена

3

2

1

Лит.изм.
№ изв.

8420

7279

6142

1658

Изм. № дубликата

Изм. № подлинника

2. Конструкция и размеры винтовых заклепок должны соответствовать указанным на чертеже и в табл. 1.

Rz40

A-A повернуто

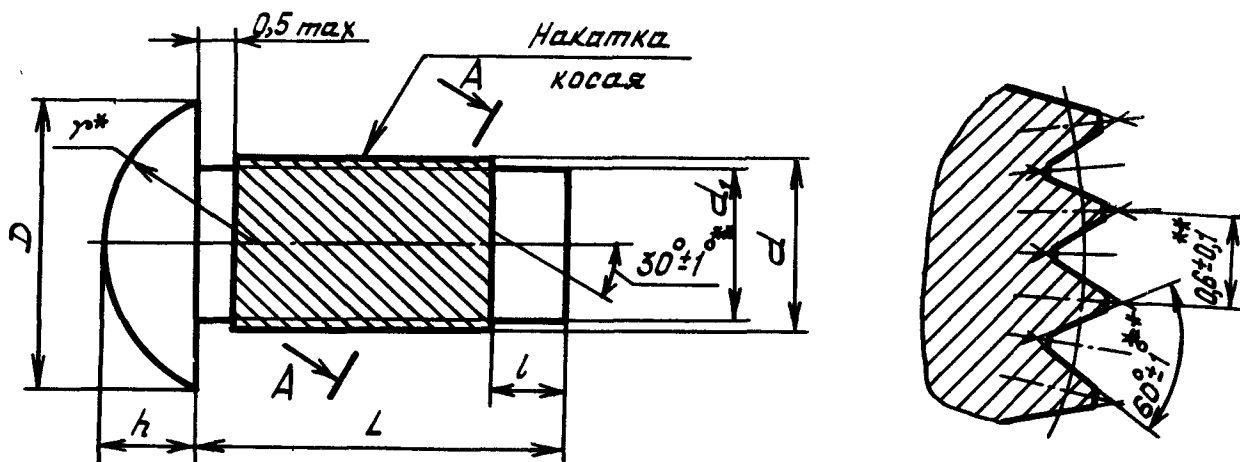


Таблица 1

Размеры в мм

условный диаметр заклепки	Применяемость	d min	d ₁ Пред. откл. +0,1	D		l		L		h	r	Масса 1000 шт., кг
				Номин.	Пред. откл.	Пред. откл.		Номин.	Пред. откл.			
						+0,4	+0,2					
1,9		1,8	1,6	2,9				4	1,0		1,6	0,087
2,4		2,2	2,0	3,6	+0,2	1,0		5	1,2	+0,10	2,0	0,179
3,0		2,8	2,6	4,7				6	1,6		2,6	0,381
3,4		3,2	3,0	5,4	+0,3	1,5		8	1,8	+0,15	3,0	0,638
4,4		4,2	4,0	7,1	+0,4	2,0		10	2,3	+0,20	4,0	1,441

3. Материал: сталь 15 (заменитель сталь 10) и 12Х18Н9Т.

4. Покрытие: Кд9.хр - для заклепок из стали 15; Хим. Пас - для заклепок из стали 12Х18Н9Т.

5. Форма перехода с поверхности d на поверхность d₁ не регламентируется.

6. Размеры заготовки под накатку соответствуют размерам нормалей 3521А; 3523А.

* Размеры для справок.

** Размеры обеспеч. инстр.

Лит.изм. 1 6142 727В 8420
№ изв. 2 727В 8420
3 8420

Ив. № дубляжета 1658
Ив. № подлинника

7. Коды ОКП заклепок должны соответствовать указанным в табл. 2.

Т а б л и ц а 2

Условный диаметр заклепки	ОСТ 1 11346-73		ОСТ 1 11347-73	
	Код ОКП	КЧ	Код ОКП	КЧ
1,9	75 9323 6001	04	75 9323 7001	00
2,4	75 9323 6002	03	75 9323 7002	10
3,0	75 9323 6003	02	75 9323 7003	09
3,4	75 9323 6004	01	75 9323 7004	08
4,4	75 9323 6005	00	75 9323 7005	07

8. Пример применения заклепок и размеры отверстий под заклепки приведены в справочном приложении.

9. Остальные технические требования - по 104АТУ.

Пример наименования и обозначения винтовой заклепки условным диаметром 3 мм из стали 15, кадмированной:

Заклепка 3-Кд-ОСТ 1 11346-73

То же, из стали 12Х18Н9Т, пассивированной:

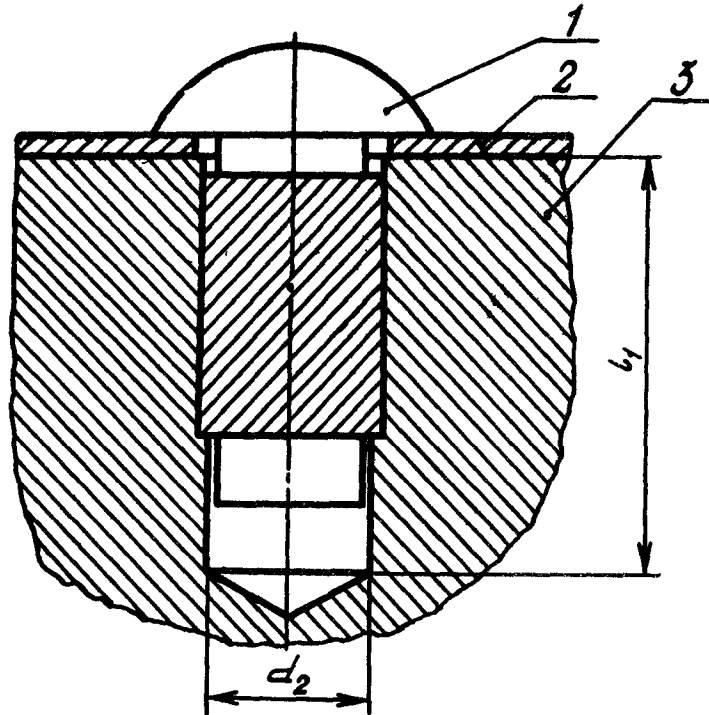
Заклепка 3-Хим.Пас-ОСТ 1 11347-73

№ изм. 3
№ изв. 8420

1658

Изм. № дубликата
Изм. № подлинника

ПРИМЕР ПРИМЕНЕНИЯ ЗАКЛЕПОК
И РАЗМЕРЫ ОТВЕРСТИЙ ПОД ЗАКЛЕПКИ



1 - винтовая заклепка; 2 - пластина-табличка; 3 - корпус

мм

Условный диаметр заклепки	мм	
	d_2 Пред.откл. по Н11	l_1 Пред.откл.+0,50
1,9	1,7	4,5
2,4	2,1	5,5
3,0	2,7	6,5
3,4	3,1	9,0
4,4	4,1	11,0

Лит.изм. 1 2 3
№ изв. 6142 7278 8420

Ив. № дублянка 1658
Ив. № подлинна

Справочное

Таблица соответствия заклепок по ОСТ 1 11346-73
заклепкам по нормали 2664С56

Обозначение	
по стандарту	по нормали
1,9-ОСТ 1 11346-73	2664С56-1,6
2,4-ОСТ 1 11346-73	2664С56-2
3,0-ОСТ 1 11346-73	2664С56-2,6
3,4-ОСТ 1 11346-73	2664С56-3
4,4-ОСТ 1 11346-73	2664С56-4

№ изм.	1
№ изв.	6142

Инв. № дубликата	
Инв. № подлинника	1658