



ГОСУДАРСТВЕННЫЙ СТАНДАРТ РОССИЙСКОЙ
ФЕДЕРАЦИИ

ГАЙКИ ШЕСТИГРАННЫЕ САМОСТОПОРЯЩИЕСЯ
ЦЕЛЬНОМЕТАЛЛИЧЕСКИЕ

Классы прочности 5, 8, 10 и 12 Технические условия

ГОСТ Р
50272-92
(ИСО 7042-83)

Prevailing torque type all-metal hexagon nuts. Property classes 5, 8,
10 and 12. Specifications

Дата введения 1994-01-01

Предисловие

1 ПОДГОТОВЛЕН И ВНЕСЕН Техническим комитетом по стандартизации ТК 229 «Крепежные изделия»

2 УТВЕРЖДЕН И ВВЕДЕН В ДЕЙСТВИЕ Постановлением Госстандарта России от 16 сентября 1992 г. № 1184

Настоящий стандарт подготовлен методом прямого применения международного стандарта ИСО 7042-83 «Гайки шестигранные цельнометаллические с преобладающим крутящим моментом. Тип 2. Классы прочности 5, 8, 10 и 12» с дополнительными требованиями, отражающими потребности народного хозяйства

3 ВВЕДЕН ВПЕРВЫЕ

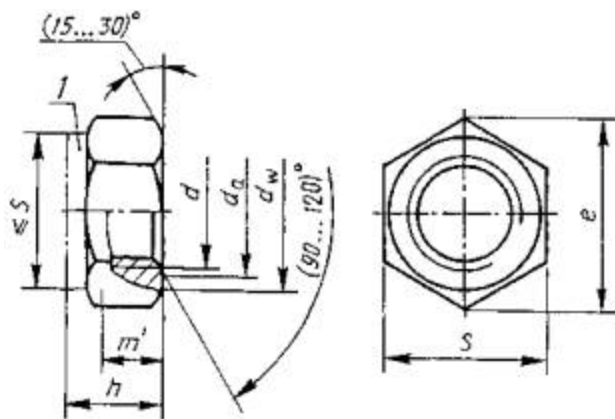
4 ПЕРЕИЗДАНИЕ

1 Настоящий стандарт распространяется на шестигранные самостопорящиеся цельнометаллические гайки с номинальным диаметром резьбы от 5 до 35 мм (далее - гайки).

Требования настоящего стандарта являются обязательными.

Дополнительные требования, отражающие потребности народного хозяйства, приведены в приложении.

2 Конструкция и размеры гаек должны соответствовать указанным на рисунке и в таблице 1.



1 - стопорящий элемент (допускаются различные варианты исполнения)

Таблица 1

мм

Резьба d		M5	M6	M8	M10	M12	(M14)*	M16	M20	M24	M30	M36
P^{**}		0,8	1	1,25	1,5	1,75	2		2,5	3	3,5	4
d_a	не менее	5	6	8	10	12	14	16	20	24	30	36
	не более	5,75	6,75	8,75	10,80	13,00	15,10	17,30	21,60	25,90	32,40	38,90
d_w ,	не менее	6,9	8,9	11,6	14,6	16,6	19,6	22,5	27,7	33,2	42,7	51,1
e ,	не менее	8,79	11,05	14,38	17,77	20,03	23,35	26,75	32,95	39,55	50,85	60,79
h	не более	5,1	6	8	10	12	14,1	16,4	20,3	23,9	30	36
	не менее	4,8	5,4	7,14	8,94	11,57	13,4	15,7	19	22,6	27,3	33,1
m^{***}	не менее	2,75	3,3	4,4	5,5	6,6	7,7	8,8	11	13,2	16,5	19,8

S	не более	8	10	13	16	18	21	24	30	36	46	55
	не менее	7,78	9,78	12,73	15,73	17,73	20,67	23,67	29,16	35	45	53,8
<p>* Размеры гаек, заключенные в скобки, применять не рекомендуется.</p> <p>** P - шаг резьбы.</p> <p>*** m' - минимальная высота под ключ.</p>												

3 Технические требования по таблице 2

Таблица 2

Гайка	Типы	NF (нормальное трение) LF (пониженное трение)
	Государственный стандарт	ГОСТ Р 50271
Материал		Сталь по ГОСТ Р 50271
Резьба	Поле допуска	6H
	Государственный стандарт	ГОСТ 16093 , ГОСТ 24705
Механические свойства	Класс прочности	5; 8; 10; 12 ($d < 16$ мм)
	Государственный стандарт	ГОСТ 1759.4 , ГОСТ Р 50271

Преобладающий крутящий момент и другие требования*	Государственный стандарт	ГОСТ Р 50271
Допуски	Класс точности	для $d \leq M16-A$ для $d > M16-B$
	Государственный стандарт	ГОСТ 1759.1
Поверхность изделия	Покрытие	ГОСТ 1759.0 , ГОСТ Р 50271
Приемка		ГОСТ 17769
* Смазка допускается в соответствии с требованиями ГОСТ Р 50271 .		

Пример условного обозначения гайки диаметром резьбы $d = 12$ мм, с крупным шагом резьбы с полем допуска 6H, класса прочности 5, типа NF:

Гайка M12 - 6H.5.NF ГОСТ Р 50272-92

ПРИЛОЖЕНИЕ

(справочное)

Дополнительные требования, отражающие потребности народного хозяйства

Допускается изготавливать гайки:

- класса прочности 6;
- с резьбой M8×1, M10×1,25, M10×1, M12×1,25, M14×1,5, M16×1,5;
- с размерами, указанными в таблице [3](#).

Таблица 3

В миллиметрах

Резьба d	M10	M12	M14
e , не менее	18,9	21,1	24,5
d_w , не менее	15,3	17,2	20,2
S	17	19	22

ИНФОРМАЦИОННЫЕ ДАННЫЕ

ССЫЛОЧНЫЕ НОРМАТИВНО-ТЕХНИЧЕСКИЕ ДОКУМЕНТЫ

Обозначение НТД, на который дана ссылка	Номер пункта
ГОСТ 1759.0-87	<u>3</u>
ГОСТ 1759.1-82	
ГОСТ 16093-2004	
ГОСТ 17769-83	
ГОСТ 24705-2004	
ГОСТ Р 50271-92	