

УДК 62-233.18

Группа Д15

ОТРАСЛЕВОЙ СТАНДАРТ

ОСТ 1 37033-80

ПАЛЬЦЫ С КОЛЬЦАМИ

На 8 страницах

Конструкция и размеры

Взамен 2109С56

2110С56

ОКП 75 9349

Проверен в 1986 г.

Срок действия продлен до 01.01.96

Распоряжением Министерства от 25 декабря 1980 года № 087-16

срок действия установлен с 1 января 1982 года
до 1 января 1987 года

Несоблюдение стандарта преследуется по закону

ПАЛЬЦЫ С КОЛЬЦАМИ ПО ОСТ 1 37033-80 ВЗАИМОЗАМЕНЯЕМЫ С ПАЛЬЦАМИ
С КОЛЬЦАМИ ПО НОРМАЛЯМ 2109С56 И 2110С56

1. Конструкция и размеры пальцев с кольцами должны соответствовать указанным на черт. 1 и 2 и в таблице.

Издание официальное ГР № 8198380 от 11.03.81

Перепечатка воспрещена

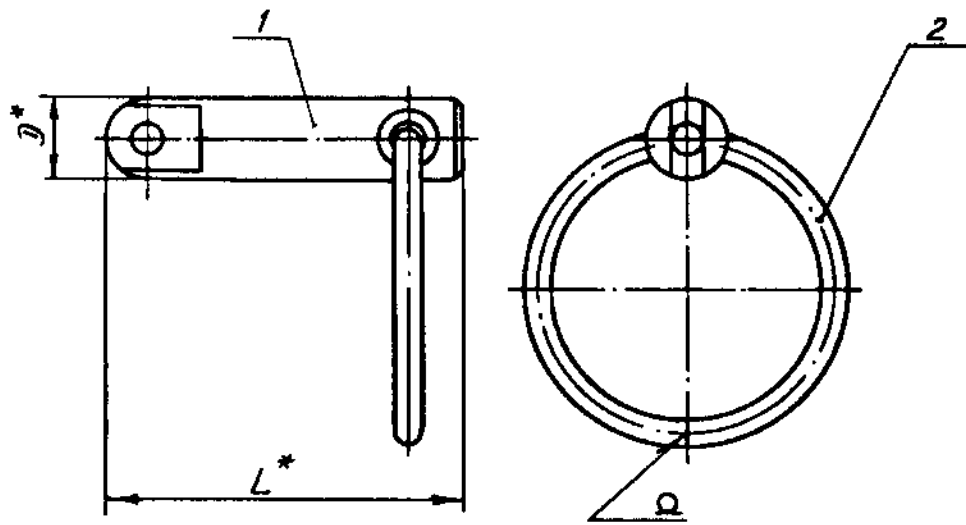
Рекордант
Тетяна

В-В|сн.483.91|15.03.91|Дорошкова В.В.

| | |
|------------------|--------|
| № изм. | № изм. |
| 2 | 8675 |
| № изм. | № изм. |
| 343 | |
| Изм. № дубликата | |
| Изм. № переделки | |

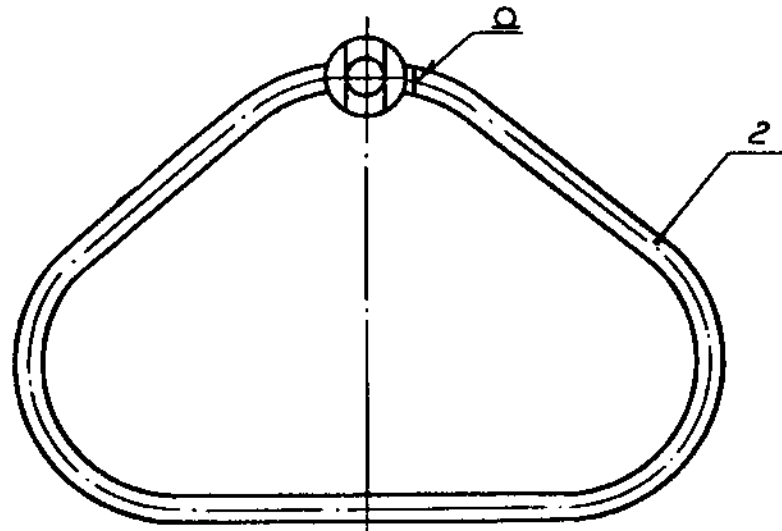
15

Исполнение 1



Черт.1

Исполнение 2
Остальное - см. черт.1



Черт.2

Размеры для справок

| | |
|--------|------|
| № инв. | 2 |
| № инв. | 0070 |

| | |
|-------------------|-----|
| Ивл. № документа | 343 |
| Ивл. № подлинника | |

15

В-В/СИ.483.91/15.03.91/Ворошинов/В.И.

| D мм. | Применение защиты | Исполнение | Поз.1 | Поз.2 |
|----------|----------------------|-----------------------|------------------|--------|
| | | | Палец | Кольцо |
| | | | Количество | |
| | | | 1 | 1 |
| | | | Обозначение | |
| 6 | 1 | 6- L -ОСТ 1 37034-80 | 2-ОСТ 1 12319-76 | |
| | 2 | | 1-ОСТ 1 37035-80 | |
| 8 | 1 | 8- L -ОСТ 1 37034-80 | 2-ОСТ 1 12319-76 | |
| | 2 | | 2-ОСТ 1 37035-80 | |
| 10 | 1 | 10- L -ОСТ 1 37034-80 | 2-ОСТ 1 12319-76 | |
| | 2 | | 3-ОСТ 1 37035-80 | |
| 12 | 1 | 12- L -ОСТ 1 37034-80 | 3-ОСТ 1 12319-76 | |
| | 2 | | 4-ОСТ 1 37035-80 | |
| 14 | 1 | 14- L -ОСТ 1 37034-80 | 4-ОСТ 1 12319-76 | |
| | 2 | | 4-ОСТ 1 37035-80 | |
| 16 | 1 | 16- L -ОСТ 1 37034-80 | 5-ОСТ 1 12319-76 | |
| | 2 | | 5-ОСТ 1 37035-80 | |
| 18 | 1 | 18- L -ОСТ 1 37034-80 | 6-ОСТ 1 12319-76 | |
| | 2 | | 6-ОСТ 1 37035-80 | |
| 20 | 1 | 20- L -ОСТ 1 37034-80 | 7-ОСТ 1 12319-76 | |
| | 2 | | 8-ОСТ 1 37035-80 | |

2. Сварка газовая, стыковое соединение, сварной шов 3 категории^н.

Допускаются другие способы сварки.

3. Размер L - по ОСТ 1 37034-80.

4. Покрытие: Кд 15.фос.окс.гфж. 136-41^н.

5. Коды ОКП пальцев с кольцами должны соответствовать указанным в обязательном приложении.

6. Технические условия - по ОСТ 1 00784-78.

Пример наименования и обозначения пальца с кольцом, исполнения 1, диаметром D = 6 мм и длиной L = 48 мм, с покрытием Кд 15.фос.окс.гфж. 136-41:

Палец с кольцом 1-6-48-Кд.фос.окс.гфж-ОСТ 1 37033-80

То же, исполнения 2:

Палец с кольцом 2-6-48-Кд.фос.окс.гфж-ОСТ 1 37033-80

ПРИЛОЖЕНИЕ
Обязательное

КОДЫ ОКП ПАЛЬЦЕВ С КОЛЬЦАМИ

Таблица 1

| Исполнение | Код ОКП | | | КЧ |
|------------|---------|---|-----------|-----------|
| | XX XXXX | X | XXX | |
| 1 | 75 9349 | 3 | По табл.2 | Колонка 1 |
| 2 | 75 9349 | 4 | | Колонка 2 |

^н По действующим в отрасли документам.

1
9822
№ инв.
№ таб.

343
№ инв. дубликата
№ инв. оригинала

Таблица 2

| L | 6 | | 8 | | 10 | | 12 | | 14 | | 16 | | 18 | | 20 | |
|----|-----|----|-----|-----|-----|----|-----|----|-----|-----|-----|----|-----|----|-----|----|
| | XXX | КЧ | XXX | КЧ | XXX | КЧ | XXX | КЧ | XXX | КЧ | XXX | КЧ | XXX | КЧ | XXX | КЧ |
| | | | | | | | | | | | | | | | | |
| 26 | 001 | 07 | 03 | | | | | | | | | | | | | |
| 28 | 002 | 06 | 02 | | | | | | | | | | | | | |
| 30 | 003 | 05 | 01 | 038 | 05 | 01 | | | | | | | | | | |
| 32 | 004 | 04 | 00 | 039 | 04 | 00 | | | | | | | | | | |
| 34 | 005 | 03 | 10 | 040 | 00 | 07 | | | | | | | | | | |
| 36 | 006 | 02 | 09 | 041 | 10 | 06 | | | | | | | | | | |
| 38 | 007 | 01 | 08 | 042 | 09 | 05 | 075 | 00 | 07 | | | | | | | |
| 40 | 008 | 00 | 07 | 043 | 08 | 04 | 076 | 10 | 06 | | | | | | | |
| 42 | 009 | 10 | 06 | 044 | 07 | 03 | 077 | 09 | 05 | 109 | 07 | 03 | | | | |
| 44 | 010 | 06 | 02 | 045 | 06 | 02 | 078 | 08 | 04 | 110 | 03 | 10 | | | | |
| 46 | 011 | 05 | 01 | 046 | 05 | 01 | 079 | 07 | 03 | 111 | 02 | 09 | | | | |
| 48 | 012 | 04 | 00 | 047 | 04 | 00 | 080 | 03 | 10 | 112 | 01 | 08 | 143 | 05 | 01 | |
| 50 | 013 | 03 | 10 | 048 | 03 | 10 | 081 | 02 | 09 | 113 | 00 | 07 | 144 | 04 | 00 | |
| 52 | 014 | 02 | 09 | 049 | 02 | 09 | 082 | 01 | 08 | 114 | 10 | 06 | 145 | 03 | 10 | |
| 54 | 015 | 01 | 08 | 050 | 09 | 05 | 083 | 00 | 07 | 115 | 09 | 05 | 146 | 02 | 09 | |
| 56 | 016 | 00 | 07 | 051 | 08 | 04 | 084 | 10 | 06 | 116 | 08 | 04 | 147 | 01 | 08 | |
| 58 | 017 | 10 | 06 | 052 | 07 | 03 | 085 | 09 | 05 | 117 | 07 | 03 | 148 | 00 | 07 | |
| 60 | 018 | 09 | 05 | 053 | 06 | 02 | 086 | 08 | 04 | 118 | 06 | 02 | 149 | 10 | 06 | |
| 62 | 019 | 08 | 04 | 054 | 05 | 01 | 087 | 07 | 03 | 119 | 05 | 01 | 150 | 06 | 02 | |
| 64 | 020 | 04 | 00 | 055 | 04 | 00 | 088 | 06 | 02 | 120 | 01 | 08 | 151 | 05 | 01 | |
| 66 | 021 | 03 | 10 | 056 | 03 | 10 | 089 | 05 | 01 | 121 | 00 | 07 | 152 | 04 | 00 | |
| 68 | 022 | 02 | 08 | 057 | 02 | 08 | 090 | 01 | 08 | 122 | 10 | 06 | 153 | 03 | 10 | |
| | | | | | | | | | | | | | 175 | 08 | 04 | |
| | | | | | | | | | | | | | 176 | 07 | 03 | |
| | | | | | | | | | | | | | 177 | 06 | 02 | |
| | | | | | | | | | | | | | 178 | 05 | 01 | |
| | | | | | | | | | | | | | 179 | 04 | 00 | |
| | | | | | | | | | | | | | 207 | 06 | 02 | |
| | | | | | | | | | | | | | 208 | 05 | 01 | |
| | | | | | | | | | | | | | 209 | 04 | 00 | |
| | | | | | | | | | | | | | 210 | 00 | 07 | |
| | | | | | | | | | | | | | 211 | 10 | 06 | |
| | | | | | | | | | | | | | 212 | 09 | 05 | |
| | | | | | | | | | | | | | 237 | 00 | 07 | |
| | | | | | | | | | | | | | 238 | 10 | 06 | |
| | | | | | | | | | | | | | 239 | 09 | 05 | |
| | | | | | | | | | | | | | 240 | 05 | 01 | |
| | | | | | | | | | | | | | 241 | 04 | 00 | |

Имя, № дубинката
Имя, № подразделения

343

№ раз.
№ раз.

В-В) сн. 483,91 / 15.03.91 / Дорощин / Борух

15

Продолжение табл. 2

| | | | | | | | | | |
|--------|--|--|--|--|--|--|--|--|--|
| № инв. | | | | | | | | | |
| № инв. | | | | | | | | | |

| L | 6 | | 8 | | 10 | | 12 | | 14 | | 16 | | 18 | | 20 | |
|-----|-----|-------|-----|-------|-----|-------|-----|----|-----|-------|-----|-------|-----|----|-----|-------|
| | XXX | КЧ | XXX | КЧ | XXX | КЧ | XXX | КЧ | XXX | КЧ | XXX | КЧ | XXX | КЧ | XXX | КЧ |
| | | | | | | | | | | | | | | | | |
| 95 | 030 | 02 09 | 066 | 01 08 | | | | | 164 | 00 07 | | | | | 254 | 10 06 |
| 96 | | | | | | | | | | | | | | | | |
| 97 | | | 100 | 05 01 | 133 | 07 03 | | | 196 | 03 10 | 225 | 04 00 | | | | |
| 98 | | | | | | | | | | | | | | | | |
| 99 | 031 | 01 08 | 067 | 00 07 | | | | | 165 | 10 06 | | | | | 255 | 09 05 |
| 100 | | | | | | | | | | | | | | | | |
| 101 | | | 101 | 04 00 | 134 | 06 02 | | | 197 | 02 09 | 226 | 03 10 | | | | |
| 102 | | | | | | | | | | | | | | | | |
| 103 | 032 | 00 07 | 068 | 10 06 | | | | | 166 | 09 05 | | | | | 256 | 08 04 |
| 104 | | | | | | | | | | | | | | | | |
| 105 | | | 102 | 03 10 | 135 | 05 01 | | | 198 | 01 08 | 227 | 02 09 | | | | |
| 106 | | | | | | | | | | | | | | | | |
| 107 | 033 | 10 06 | 069 | 09 05 | | | | | 167 | 08 04 | | | | | 257 | 07 03 |
| 108 | | | | | | | | | | | | | | | | |
| 109 | | | 103 | 02 09 | 136 | 04 00 | | | 199 | 00 07 | 228 | 01 08 | | | | |
| 110 | | | | | | | | | | | | | | | | |
| 111 | 034 | 09 05 | 070 | 05 01 | | | | | 168 | 07 03 | | | | | 258 | 06 02 |
| 112 | | | | | | | | | | | | | | | | |
| 113 | | | 104 | 01 08 | 137 | 03 10 | | | 200 | 02 09 | 229 | 00 07 | | | | |
| 114 | | | | | | | | | | | | | | | | |
| 115 | 035 | 08 04 | 071 | 04 00 | | | | | 169 | 06 02 | | | | | 259 | 05 01 |
| 116 | | | | | | | | | | | | | | | | |

В-А | су. 483 91 | 15.03.21 | 40 рор и код Рогор

OCT 1 37033-80 Стр. 7

Продолжение табл. 2

| L | 6 | | 8 | | 10 | | 12 | | 14 | | 16 | | 18 | | 20 | | | |
|-----|-----|----|-----|----|-----|-----|-----|----|-----|----|-----|----|-----|-----|-----|-----|----|----|
| | XXX | КЧ | XXX | КЧ | XXX | КЧ | XXX | КЧ | XXX | КЧ | XXX | КЧ | XXX | КЧ | XXX | КЧ | | |
| | | | | | | | | | | | | | | | | | 1 | 2 |
| 117 | | | 105 | 00 | 07 | 138 | 02 | 09 | | | 201 | 01 | 08 | 230 | 07 | 08 | | |
| 118 | | | | | | | | | | | | | | | | | | |
| 119 | | | 072 | 03 | 10 | | | | 170 | 02 | 09 | | | | | 260 | 01 | 08 |
| 120 | | | | | | | | | | | | | | | | | | |
| 121 | | | 106 | 10 | 06 | 139 | 01 | 08 | | | 202 | 00 | 07 | 231 | 06 | 02 | | |
| 122 | | | | | | | | | | | | | | | | | | |
| 123 | | | | | | | | | 171 | 01 | 08 | | | | | 261 | 00 | 07 |
| 124 | | | | | | | | | | | | | | | | | | |
| 125 | | | | | | 140 | 08 | 04 | | | 203 | 10 | 06 | 232 | 05 | 01 | | |
| 126 | | | | | | | | | | | | | | | | | | |
| 127 | | | | | | | | | 172 | 00 | 07 | | | | | 262 | 10 | 06 |
| 128 | | | | | | | | | | | | | | | | | | |
| 129 | | | | | | | | | | | 204 | 09 | 05 | 233 | 04 | 00 | | |
| 130 | | | | | | | | | | | | | | | | | | |
| 131 | | | | | | | | | | | | | | | | | | |
| 132 | | | | | | | | | | | | | | | | | | |
| 133 | | | | | | | | | | | | | | 234 | 03 | 10 | | |
| 134 | | | | | | | | | | | | | | | | | | |
| 135 | | | | | | | | | | | | | | | | 264 | 08 | 04 |

В-В су. 483.91 / 15.03.91 Дорошнев В.В.

ЛИСТ РЕГИСТРАЦИИ ИЗМЕНЕНИЙ

| № кзм. | Номера страниц | | | | Номер Изм. об изм." | Подпись | Дата | Срок введения изменения |
|-----------|-----------------|-----------------|-------|--------------------------|------------------------------|----------|----------|-------------------------------|
| | Изме- ненных | Заме- ненных | Новых | Анну- лиро- ванных | | | | |
| 1 | 3 | - | - | - | 9622 | Дорошнев | | |
| 2 | 1,2 | - | - | - | 9675 | Жау | 10.10.26 | 01.01.27 |

Инвентарный № 348

15

В-В си.483 91/15.0391 Дорошнев Жау