

УДК

Группа Г24

## ОТРАСЛЕВОЙ СТАНДАРТ

КЛЮЧИ ТОРЦОВЫЕ  
С НАРУЖНЫМ ШЕСТИГРАННИКОМ

ОСТ 1.52493-81

Взамен *Введён  
впервые*

Конструкция и размеры

Распоряжением Министерства

срок введения установлен

от 25.09. 1981 г. № 087-16

с 01.01. 1983 г.

по 01.01. 1988 г.

Настоящий стандарт распространяется на торцовые ключи с наружным шестигранником, предназначенные для отвертывания и заворачивания болтов и винтов с внутренним шестигранником.

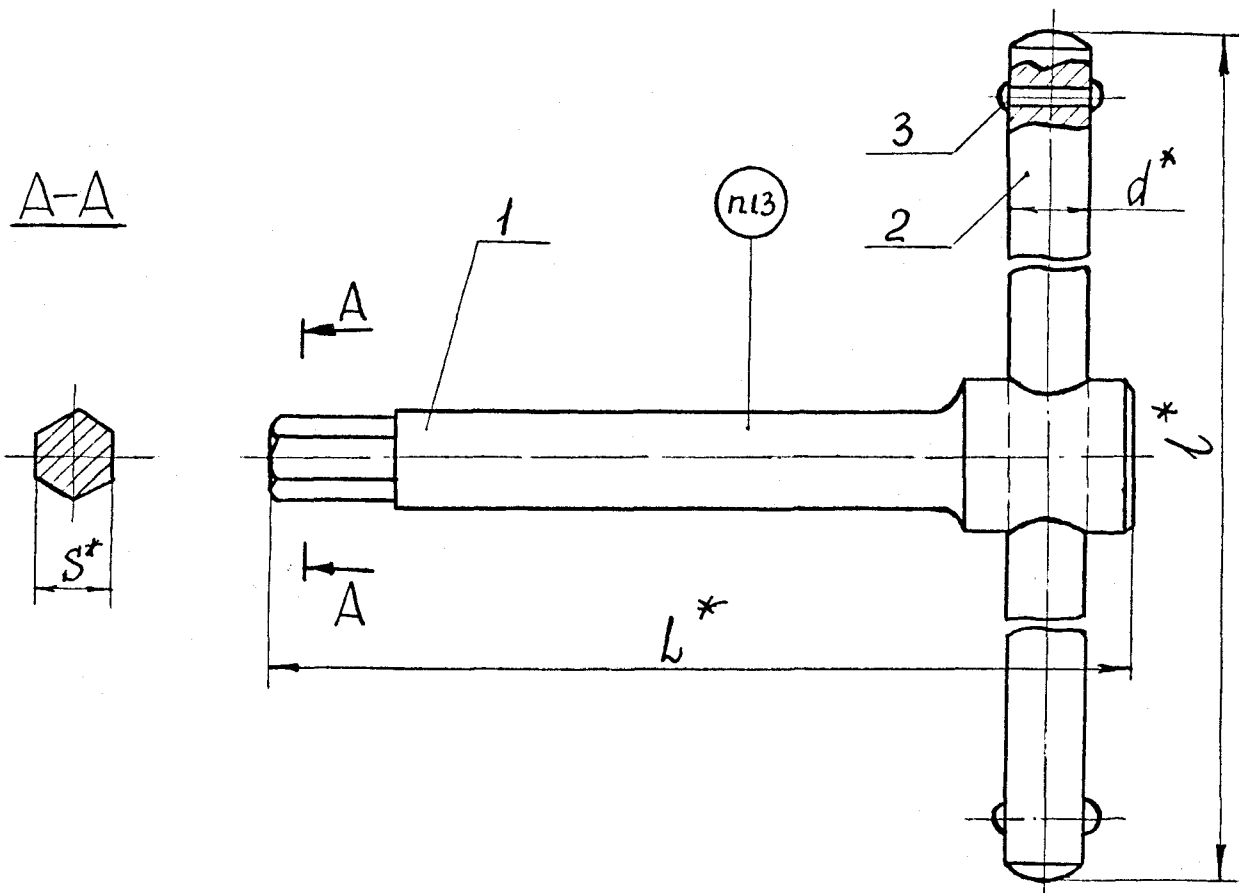
### 1. КОНСТРУКЦИЯ И РАЗМЕРЫ КЛЮЧА

1.1. Конструкция и размеры ключа должны соответствовать указанным на черт. 1 и в табл. 1.

82.03.23 от 8242722

Издание официальное

Перепечатка воспрещена



\* Размеры для справок.

Черт. I

Инв. № подл.	Подпись и дата	Взам. инв. №	Инв. № дубл.	Подпись и дата

Таблица I

Размеры в мм

Обозначение ключей	Применяемость	S	L	l	d	Масса, кг	Дет. I			Дет. 2	Дет. 3
							Стержень кол. I	Поперечина кол. I	Заклепка ГОСТ 10299-68 кол. 2		
о б о з н а ч е н и я											
78I2-0I35		5	80			0,075	78I2-0I35/00I				
-0I36		7		I25	8	0,112	78I2-0I36/00I		78I2-0I35/002	3 x IO	
-0I37		8	I00			0,124	78I2-0I37/00I				
-0I38		10			10	0,227	78I2-0I38/00I		78I2-0I38/002	3 x I2	
-0I39		12	I25	I60		0,329	78I2-0I39/00I		78I2-0I39/002	3 x I5	
-0I40		14				0,394	78I2-0I40/00I				
-0I41		17	I60		I2	0,652	78I2-0I41/00I				
-0I42		19		250		0,744	78I2-0I42/00I		78I2-0I41/002		
-0I43		22				1,087	78I2-0I43/00I				
-0I44		24	200			2,017	78I2-0I44/00I		78I2-0I44/002	4 x 24	
78I2-0I45		27	250	320	20	2,449	78I2-0I45/00I				

Инв. № подл.	Подпись и дата	Взам. инв. №	Инв. № дубл.	Подпись и дата

Пример условного обозначения ключа  $S = 10$  мм:

Ключ 78I2-0I38

ОСТ I.52493-8I

I.2. Технические требования - ОСТ I.525I9-8I.

I.3. Маркировать: обозначение, размер шестигранника "  $S$  ",  
товарный знак предприятия - изготовителя.

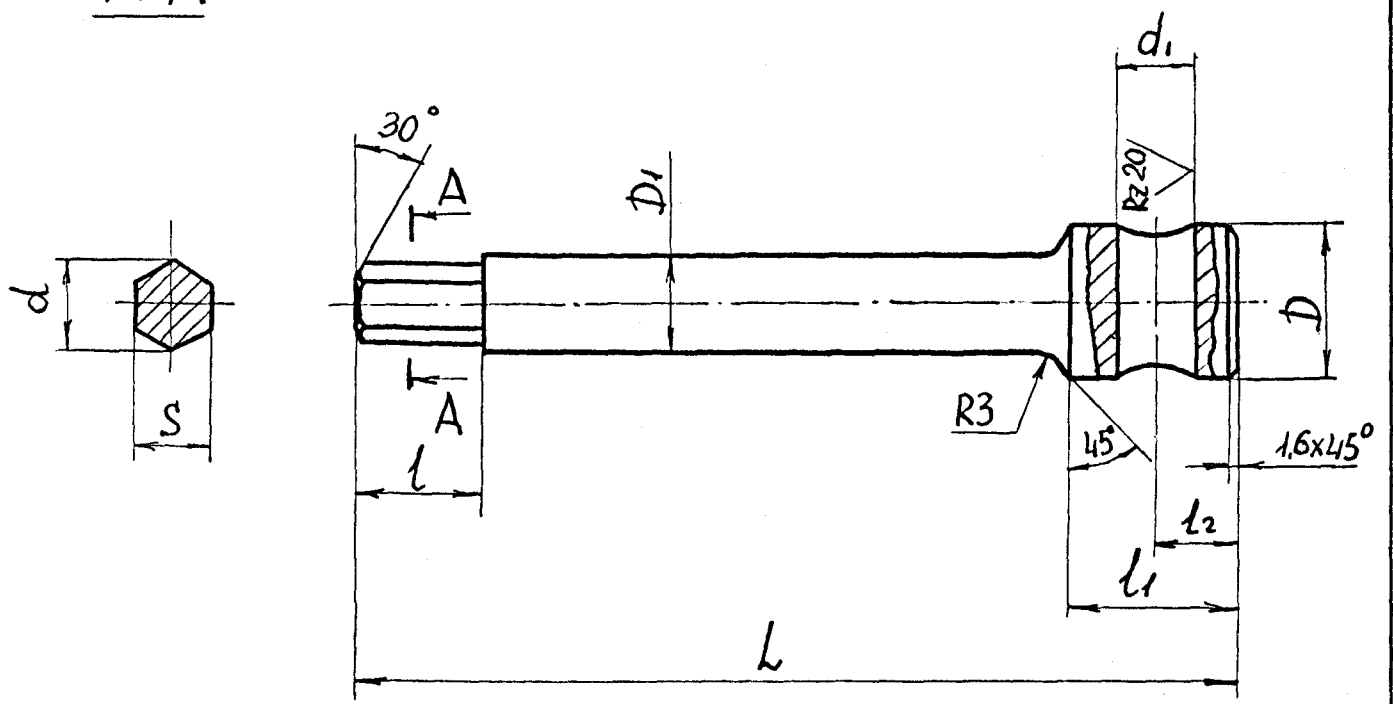
Ив. № подл.	Подпись	Дата	Взам. инв. №	Инв. № табл.	Подпись и дата

2. КОНСТРУКЦИЯ И РАЗМЕРЫ СТЕРЖНЯ ( Дет. I ).

2.I. Конструкция и размеры стержня должны соответствовать указанным на черт. 2 и в табл. 2.

25  
√(√)

Δ-Δ



Черт. 2

Инв. № подл.	Подпис. и дата	Взам. инв. №	Изм. № дубл.	Подпись и дата

Таблица 2

Размеры в мм

Обозначение стержня	S		L	D	D <sub>1</sub>	d	d <sub>1</sub>	t	t <sub>1</sub>	t <sub>2</sub>	Масса, кг
	Номин.	Пред. откл.									
7812-0135/001	5	-0,048	80	14	7,0	5,8		10			0,023
- 0136/001	7			16	10,0	8,1	8,2	13	20	10	0,058
- 0137/001	8	-0,058	100			9,2		14			0,072
- 0138/001	10			20	12,5	11,5	10,2	16	22	11	0,125
- 0139/001	12		125	22	15,0	13,8		20			0,187
- 0140/001	14	-0,120		26	17,0	16,2		22	26	13	0,252
- 0141/001	17		160		21,0	19,6	12,2	26			0,430
- 0142/001	19			28	23,0	21,9		28	30	15	0,522
- 0143/001	22	-0,140	200	34	26,0	25,4		30			0,865
- 0144/001	24			40	29,0	27,7	20,2	32	40	20	1,236
7812-0145/001	27		250		32,0	31,2		40			1,667

Инв. № подл.	Подпись и дата	Взам. инв. №	Инв. № дубл.	Подпись и дата

Пример условного обозначения стержня  $S = 10$  мм:

Стержень 78I2-0I38/00I ОСТ I.52493-8I

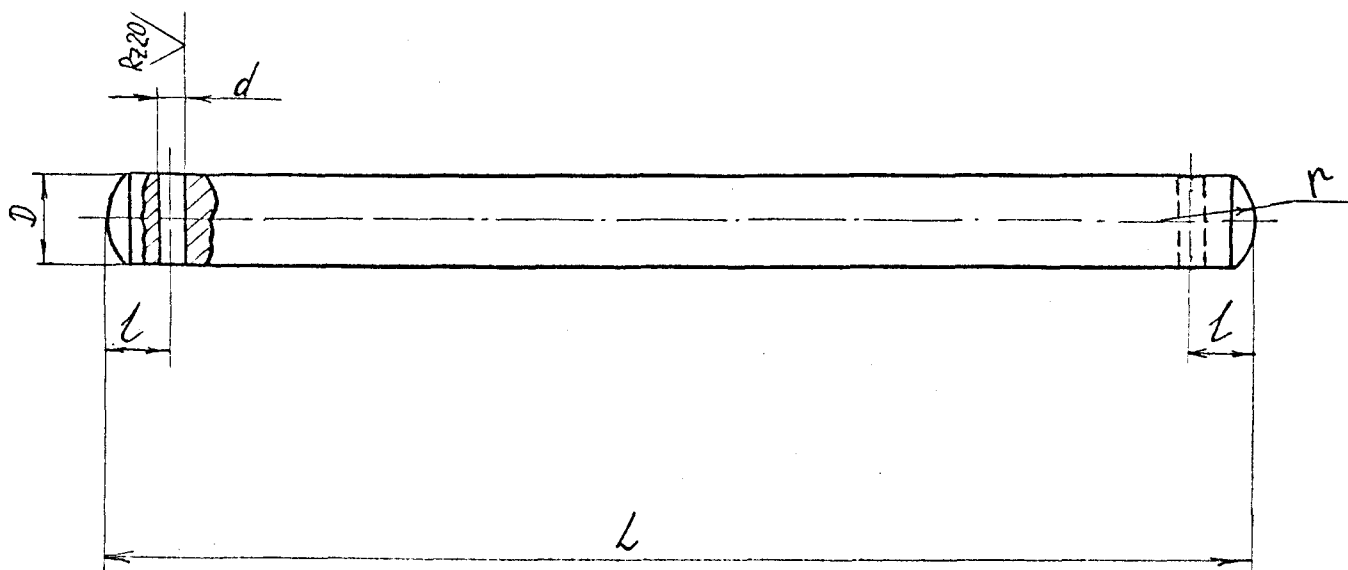
- 2.2. Материал - сталь марки 40X ГОСТ 4543-7I.
- 2.3. Твердость на длине  $l$  HRC 40 ... 45.
- 2.4. Неуказанные предельные отклонения размеров:  
отверстий H14, валов  $h$  I4, остальных  $\pm \frac{J T I 4}{2}$
- 2.5. Покрытие - ОСТ I.525I9-8I.

Инд. № подл.	Подпис. и дата	Взам. инв. №	Инв. № дубл.	Подпись и дата

3. КОНСТРУКЦИЯ И РАЗМЕРЫ ПОПЕРЕЧИНЫ ( Дет. 2 )

3.1. Конструкция и размеры поперечины должны соответствовать указанным на черт. 3 и в табл. 3.

2,5/ (M)



Черт. 3

Инв. № подл.	Подпись и дата	Взам. инв. №	Инв. № дубл.	Подпись и дата



Размеры в мм

Таблица 3

Обозначение поперечины	$D$	$L$	$d$	$l$	$r$	Масса, кг
78I2-0I35/002	8	I25	3,1	6	4	0,050
-0I38/002	I0	I60			6	0,100
-0I39/002	I2	250			8	0,140
-0I4I/002			4,1	8	0,220	
78I2- 0I44/002	20	320			I5	0,780

Пример условного обозначения поперечины  $D = 10$  мм:

Поперечина 78I2- 0I38/002

ОСТ I.52493-8I

3.2. Материал - сталь марки 45 ГОСТ I050-74.

3.3. Твердость - НРС 35 ... 40.

3.4. Неуказанные предельные отклонения размеров:

отверстий  $H12$ , валов  $h 12$ , остальных  $\pm \frac{J T12}{2}$

3.5. Покрытие - ОСТ I.525I9-8I.

Подпись и дата

Инв. № дубл.

Взам. инв. №

Подпис. и дата

Инв. № подл.